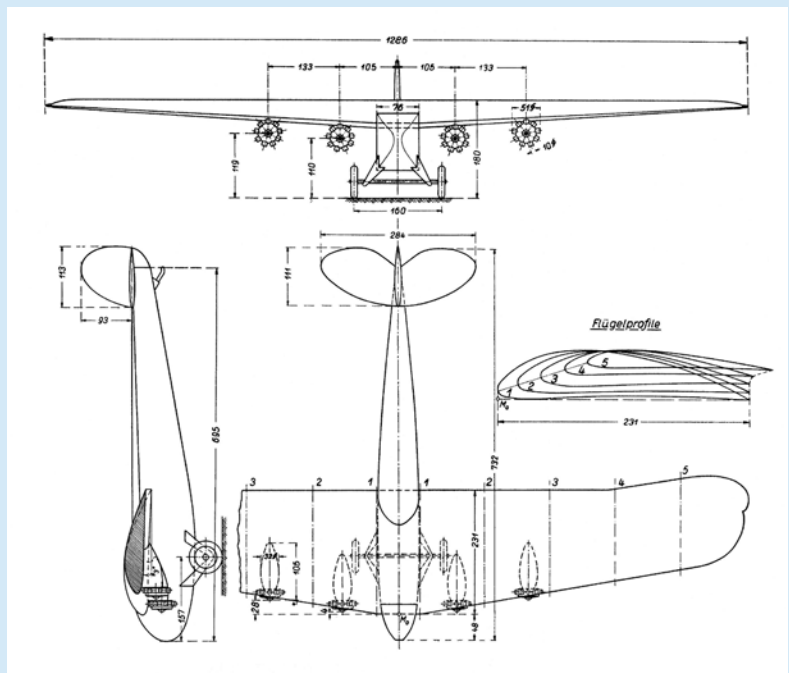


Ludwig Prandtl, Albert Betz (Hg.)
Ergebnisse der Aerodynamischen
Versuchsanstalt zu Göttingen
IV. Lieferung



Ludwig Prandtl, Albert Betz (Hg.)
Ergebnisse der Aerodynamischen Versuchsanstalt zu Göttingen

This work is licensed under the [Creative Commons](#) License 3.0 “by-nd”, allowing you to download, distribute and print the document in a few copies for private or educational use, given that the document stays unchanged and the creator is mentioned. You are not allowed to sell copies of the free version.



erschienen als Band 7 in der Reihe „Göttinger Klassiker der
Strömungsmechanik“ im Universitätsverlag Göttingen 2009

Ludwig Prandtl, Albert Betz (Hg.)

Ergebnisse der
Aerodynamischen
Versuchsanstalt zu
Göttingen

IV. Lieferung



Universitätsverlag Göttingen
2009

Bibliographische Information der Deutschen Nationalbibliothek

Die Deutsche Nationalbibliothek verzeichnet diese Publikation in der Deutschen Nationalbibliographie; detaillierte bibliographische Daten sind im Internet über <<http://dnb.ddb.de>> abrufbar.

Herausgeber der Reihe „Göttinger Klassiker der Strömungsmechanik“:

Prof. Dr. rer.nat. Dr.-Ing.habil. Andreas Dillmann
(Georg-August-Universität Göttingen und
Deutsches Zentrum für Luft- und Raumfahrt)

Schriftleitung der Reihe „Göttinger Klassiker der Strömungsmechanik“:

Prof. Dr. rer. nat. Martin Rein
(Georg-August-Universität Göttingen und
Deutsches Zentrum für Luft- und Raumfahrt)

Der vorliegende Band enthält den Nachdruck der 4. Lieferung der „Ergebnisse der Aerodynamischen Versuchsanstalt zu Göttingen“.
Nachgedruckt mit freundlicher Genehmigung des Verlages.
Erstmals erschienen 1932 im Verlag R. Oldenbourg, München und Berlin.

Dieses Buch ist auch als freie Onlineversion über die Homepage des Verlags sowie über den OPAC der Niedersächsischen Staats- und Universitätsbibliothek (<http://www.sub.uni-goettingen.de>) erreichbar und darf gelesen, heruntergeladen sowie als Privatkopie ausgedruckt werden. Es gelten die Lizenzbestimmungen der Onlineversion. Es ist nicht gestattet, Kopien oder gedruckte Fassungen der freien Onlineversion zu veräußern.

Titelabbildung: Modell eines mehrmotorigen Verkehrsflugzeuges (vgl. Abb. 106)

© 2009 Universitätsverlag Göttingen
<http://univerlag.uni-goettingen.de>
ISBN: 978-3-941875-42-5
ISSN: 1863-1088

Ergebnisse der Aerodynamischen Versuchsanstalt zu Göttingen

I. – =J"Lieferung

Bereits während des ersten Weltkrieges hegte Ludwig Prandtl den Plan, diejenigen Forschungsergebnisse der AVA, denen nach seiner Ansicht ein bleibender Wert zukam, in Form einer eigenen Buchveröffentlichung herauszugeben. Vorbild hierfür war ihm das damals schon klassische Werk „La résistance de l'air et l'aviation“ von Gustave Eiffel. Dieses Vorhaben setzte Prandtl zwischen 1920 und 1932 mit seinen Mitarbeitern Carl Wieselsberger und Albert Betz in die Tat um und schuf mit den vier Lieferungen der „Ergebnisse der Aerodynamischen Versuchsanstalt zu Göttingen“ ein Kompendium, dessen bleibende wissenschaftliche und historische Bedeutung zutreffend durch Julius C. Rotta¹ gewürdigt worden ist:

„Was das mit diesen vier Lieferungen geschaffene Werk besonders auszeichnete und ihm den ersten Rang auf dem Gebiete der Aerodynamik in der ganzen Welt einräumte, war die Exaktheit der Messungen und die stete Prüfung auf ihre Verträglichkeit mit den Theorien der Hydrodynamik. Neben den hauptsächlich für die Flugtechnik angestellten Untersuchungen enthält es ausführliche Versuchsreihen, die vorwiegend vom wissenschaftlichen Standpunkt bedeutungsvoll waren, so dass die „Göttinger Ergebnisse“, wie die Lieferungen in Fachkreisen oft kurz genannt wurden, sowohl für den Ingenieur der Praxis als auch für den Theoretiker von großem Interesse waren und auch heute noch sind. Besonders wussten die Benutzer zu schätzen, dass die Ergebnisse nicht nur in graphischen Darstellungen, sondern durchweg auch zahlenmäßig in Tabellenform wiedergegeben waren. Jeder Band schließt mit einem Schrifttumsverzeichnis, so dass damit die vollständige Liste der Göttinger aerodynamischen Veröffentlichungen von 1905 bis 1932 gegeben ist.“

Die Fülle und Nachhaltigkeit der vorgelegten Ergebnisse ist in der Tat höchst beeindruckend, besonders wenn man die Randbedingungen ihrer Entstehung berücksichtigt. Unter den schwierigen Verhältnissen der von wirtschaftlichen und politischen Krisen erschütterten Weimarer Republik war das Überleben der AVA

¹ Julius C. Rotta, „Die Aerodynamische Versuchsanstalt in Göttingen, ein Werk Ludwig Prandtls“, Vandenhoeck & Ruprecht, Göttingen 1990.

mehr als einmal in Frage gestellt, und man war zeitweise wegen des völligen Fehlens jeglicher Grundfinanzierung zur Annahme jedes Industriauftrages ohne Rücksicht auf einen eventuellen wissenschaftlichen Nutzen gezwungen. Die trotz dieser ungünstigen Umstände geleistete wissenschaftliche Arbeit nötigt auch (und gerade) dem heutigen Leser wegen ihrer systematischen Gründlichkeit, ihrem steten Bemühen um Genauigkeit und Fehlereingrenzung sowie wegen ihrer auf hohem Niveau betriebenen theoretischen Fundierung allergrößten Respekt ab.

Neben ihrem bleibenden Wert als Quelle elementarer Versuchsdaten hat uns daher nicht zuletzt diese Vorbildrolle dazu bewogen, die „Göttinger Ergebnisse“ einer breiteren Fachöffentlichkeit wieder zugänglich zu machen.

Göttingen, im Dezember 2009

Andreas Dillmann

Ergebnisse der Aerodynamischen Versuchsanstalt zu Göttingen

⟨angegliedert dem Kaiser Wilhelm-Institut
für Strömungsforschung⟩

Herausgegeben von

Dr.-Ing. e. h. Dr. phil. L. Prandtl

o. Professor an der Universität Göttingen

und

Dipl.-Ing. Dr. phil. A. Betz

a. o. Professor an der Universität Göttingen

IV. Lieferung

Mit 234 Abbildungen und 127 Zahlentafeln im Text



München und Berlin 1932
Verlag von R. Oldenbourg

Alle Rechte, einschließlich des Übersetzungsrechtes, vorbehalten
Copyright 1932 by R. Oldenbourg, München und Berlin

Vorwort.

Die im Vorwort der III. Lieferung ausgesprochene Hoffnung, die nächste Lieferung in kürzerer Zeit folgen lassen zu können, hat sich leider wieder nicht erfüllt. Neben Hemmungen, welche durch die allgemeine unsichere Wirtschaftslage und die damit notwendig verbundene Beunruhigung des Betriebes bedingt waren, trug vor allem die starke Inanspruchnahme der Mehrzahl unserer Mitarbeiter durch dringende andere Veröffentlichungen zu der Verzögerung der neuen Lieferung bei. Insbesondere war das Institut durch eine große Zahl von Beiträgen am IV. Band des Handbuchs der Experimentalphysik (Hydrodynamik) beteiligt.

Die Anstalt hat sich seit der Herausgabe der III. Lieferung auch weiterhin erheblich vergrößert. Dies war vor allem dadurch möglich, daß das Reichsverkehrsministerium in dankenswerter Weise die Forschungsarbeiten der Anstalt, welche im Interesse der Luftfahrt liegen, durch regelmäßige jährliche Zuschüsse unterstützt. Um den erhöhten Aufgaben gerecht zu werden, wurde mit Mitteln des Reichsverkehrsministeriums in den Jahren 1927/28 ein neuer Windkanal erbaut, der in dieser Lieferung auch ausführlich beschrieben ist. Eine weitere Einrichtung zum besonderen Studium der Trudellerscheinungen und ähnlicher nicht stationärer Vorgänge ist im Bau, sie konnte leider in den letzten Jahren, infolge der einsetzenden wirtschaftlichen Krise nicht so gefördert werden, wie es wünschenswert wäre.

Das Personal der Anstalt hat verschiedene Änderungen erfahren: Der bisherige Abteilungsleiter Dipl.-Ing. R. Seiferth ging an die Guggenheim graduate school for aeronautics in Pasadena; an seiner Stelle übernahm Dipl.-Ing. M. Kohler die Leitung des großen Windkanals. Der neu-erbaute Windkanal wird von dem Abteilungsleiter Dr.-Ing. O. Flachsbarth verwaltet. In der Abteilung für allgemeine Strömungsforschung trat an die Stelle des ausgeschiedenen Abteilungsleiters Dipl.-Ing. J. Ackeret (jetzt Professor an der Technischen Hochschule Zürich) Dr.-Ing. A. Busemann, der allerdings auch schon wieder ausschied und als Privatdozent an die Technische Hochschule Dresden übersiedelte. Diese Abteilung wird jetzt von dem Erstunterzeichneten selbst verwaltet.

Das Institut beschäftigt z. Zt. 88 Personen (einschließlich 5 Lehrlinge), von denen 4 der Verwaltung, 22 den Werkstätten, 48 der Aerodynamischen Versuchsanstalt und 14 der Abteilung für allgemeine Strömungsforschung angehören. Außerdem arbeiten am Institut z. Zt. 4 Stipendiaten der Notgemeinschaft der deutschen Wissenschaften und 4 wissenschaftliche Volontäre.

Mit der wachsenden Zahl der Mitarbeiter wurde das bisherige Verfahren, dieselben im Vorwort zu erwähnen, zu unübersichtlich. Wir sind deshalb gerne einem Wunsche aus dem Leserkreise gefolgt und haben in dieser Lieferung die Verfasser und, soweit diese die Versuche nicht selbst durchgeführt haben, auch die Versuchsleiter der einzelnen Arbeiten jeweils bei den Beiträgen angegeben. An dieser Stelle sei nur erwähnt, daß der größte Teil der mühevollen redaktionellen Arbeit wieder durch Herrn Dipl.-Ing. R. Langer erledigt wurde, dem hierfür unser besonderer Dank gebührt.

Die Verlagsbuchhandlung hat wie bisher der Ausstattung und dem Druck große Sorgfalt angedeihen lassen, wofür auch ihr bestens gedankt sei.

Göttingen, im April 1932.

L. Prandtl.

A. Betz.

Inhaltsverzeichnis.

I. Neue Versuchseinrichtungen	Seite
1. Das Luftschrauben-Laboratorium. Von A. Betz	1
2. Die Sechskomponenten-Waage des großen Windkanals. Von A. Betz	8
3. Ein neues Mikromanometer. Von A. Betz	12
4. Ein photographisches Profil-Aufnahmegerät für Modell-Luftschrauben. Von H. Muttray	14
II. Theoretischer Teil	
Zur turbulenten Strömung in Rohren und längs Platten. Von L. Prandtl	18
III. Versuchsergebnisse	
1. Neuere Profiluntersuchungen. Von R. Langer	30
2. Untersuchung weiterer Joukowsky-Profile. Von O. Schrenk	67
3. Untersuchung einiger verallgemeinerter Joukowsky-Profile. Von O. Schrenk	71
4. Profileigenschaften eines Absaugeflügels. Von O. Schrenk	74
5. Untersuchung von zwei Flugzeugmodellen. Von R. Langer	77
6. Neuere Messungen an Flügeln mit Ausschnitten. Von H. Muttray	85
7. Messungen an einem Flügel mit versetztem Mittelteil. Von H. Muttray	88
8. Versuche über die Ausbildung der Flügelwurzel von Tiefdeckern. Von H. Muttray	89
9. Der Einfluß des Flügelumrisses auf die Polare eines Tiefdeckers. Von H. Muttray	93
10. Untersuchung eines Tiefdeckers bei verschiedenem Abstand des Flügels von der Rumpfspitze. Von H. Muttray	95
11. Messungen an ebenen und gewölbten Platten. Von O. Flachsbart	96
12. Messungen an rotierenden Zylindern. Von A. Busemann	101
13. Der Widerstand von Kugeln in der Umgebung der kritischen Reynold'schen Zahl. Von O. Flachsbart	106
14. Untersuchung einer offenen und geschlossenen Halbkugel. Von M. Hansen	108
15. Widerstand von Seidengazefiltern, Runddraht- und Blechstreifensieben mit quadratischen Maschen. Von O. Flachsbart	112
16. Untersuchung von vier Windrädern. Von R. Seiferth	118
17. Untersuchung von Dachlüftern. Von O. Schrenk	123
18. Untersuchung eines Staudruckmultiplikators. Von A. Betz und H. Peters	126
19. Winddruck auf geschlossene und offene Gebäude. Von O. Flachsbart	128
20. Winddruck auf Gasbehälter. Von O. Flachsbart	134
21. Bremswirkung von Windschutzgittern. Von R. Langer	138
IV. Literatur-Verzeichnis	142
Anhang: Berichtigungen	147

I. Neue Versuchseinrichtungen.

1. Das Luftschrauben-Laboratorium.

Von A. Betz.

1. Vorbemerkung.

Als nach Beendigung der Inflation die Aufgaben der Versuchsanstalt stark anwuchsen, reichte der einzige vorhandene große Windkanal von 2,24 m Durchmesser bald nicht mehr aus, um diese erhöhten Anforderungen zu befriedigen. Für die meisten technischen Aufgaben kommt nur dieser, der in der I. Lieferung beschrieben ist, in Betracht, der kleine in der II. Lieferung beschriebene Kanal von 1,2 m Durchmesser kann wegen zu niedriger Reynoldsscher Zahl und wegen seiner verhältnismäßig einfachen Ausführung nur für Aufgaben mit geringerer Anforderung an Genauigkeit und Raschheit der Durchführung verwandt werden. Man hätte nun daran denken können, einfach den bewährten großen Windkanal noch einmal zu erbauen, und so die Leistungsfähigkeit der Anstalt zu verdoppeln. Dem standen aber schwerwiegende Gründe entgegen. Einmal wäre es bei den ungünstigen finanziellen Verhältnissen sehr schwer gewesen, die Mittel für den Bau eines Windkanales von dieser Größe in absehbarer Zeit flüssig zu machen. Dann sprach aber auch noch ein technischer Grund dagegen. Der große Windkanal war hauptsächlich einem bestimmten Aufgabenkreis angepaßt, der zur Zeit seiner Erbauung eben im Vordergrund stand. Im Laufe der Zeit tauchten aber neue Aufgaben auf, für deren Erfüllung er sich nicht so gut oder wenigstens nicht so bequem eignet.

Es lag daher nahe zu versuchen, den vorhandenen Windkanal durch den Bau eines neuen Kanales in der Weise zu entlasten, daß man vor allem jene Aufgaben, für welche der alte Kanal sich weniger eignete, auf den neuen übernahm und diesen von vornherein mit Rücksicht auf diese Sonderaufgaben ausstattete. Vor allem sind es zwei Aufgabenkreise, in denen der vorhandene Windkanal einer Ergänzung durch Sonderkanäle bedarf, da er die entsprechenden Aufgaben nur unvollkommen zu lösen vermag. Der eine Kreis umfaßt jene Aufgaben, bei denen größere Abmessungen der Modelle nötig sind. In dieser Hinsicht hat sich vor allem ein dringendes Bedürfnis bei den Versuchen an Flugzeugmodellen mit laufenden Propellern ergeben. Die Abmessungen der Flugzeugmodelle sind durch die Windkanalabmessungen beschränkt. Dabei ergeben sich besonders bei mehrmotorigen Flugzeugen für die zugehörigen Modellpropeller vielfach so kleine Abmessungen, daß die Übertragung der gemessenen Werte vom Modell ins Große bereits recht unzuverlässig wird. Für diese Aufgaben ist ein Windkanal von 4 bis 6 m Durchmesser nötig. Wegen der hohen Kosten einer solchen Anlage kam vorerst ein solcher Windkanal als Ergänzung nicht in Frage.

Nun gibt es aber noch einen anderen Aufgabenkreis, der über die Leistungsfähigkeit des normalen Windkanales hinausgeht und der sich durch einen Sonderkanal mit mäßigen Abmessungen und entsprechend geringen Kosten lösen ließ. Bei Luftschrauben erreichen die Flügelspitzen vielfach Geschwindigkeiten, welche in der Nähe der Schallgeschwindigkeit (330 m/s) und manchmal sogar darüber liegen. Bei diesen Geschwindigkeiten macht sich die Zusammendrückbarkeit der Luft geltend, und man erhält andere Ergebnisse als bei kleineren Geschwindigkeiten, bei denen die Zusammendrückung der Luft keine Rolle spielt. Man muß daher, um diese Einflüsse zu studieren, bei Versuchen mit Modellpropellern die Umfangsgeschwindigkeiten bis in den Bereich der Schallgeschwindigkeit steigern können. Dementsprechend sind auch genügend hohe Windgeschwindigkeiten erforderlich. Das Verhältnis der Umfangsgeschwindigkeit u des Propellers zur Fluggeschwindigkeit v liegt im allgemeinen etwa zwischen 3 und 5. Die maximale Windgeschwindigkeit des großen Windkanales war etwa 50 m/s (jetzt auf etwa 58 m/s gesteigert, s. S. 8). Die

zugehörigen Umfangsgeschwindigkeiten der normalen Propeller betragen demnach etwa 150 bis 250 m/s. Der Einfluß der Zusammendrückbarkeit der Luft konnte also hier nur an Propellern mit ungewöhnlich kleiner Steigung ($u/v = 4$ bis 7) untersucht werden. Für die praktisch wichtigen Formen sind Windgeschwindigkeiten möglichst bis über 100 m/s nötig.

Andererseits sind für Propellerversuche, wenn man von dem Zusammenwirken des Propellers mit dem Flugzeug absieht, nicht übermäßig große Abmessungen erforderlich. Es war also hier eine Aufgabe für einen Sonderwindkanal, die sich einerseits mit verhältnismäßig geringen Kosten lösen ließ und andererseits neben einer starken Entlastung des alten Windkanals eine wesentliche Erweiterung der Forschungsmöglichkeiten bot.

Neben dem Gesichtspunkt, ausreichend große Geschwindigkeiten für Propellerversuche zu erreichen, wurden beim Bau dieser Windkanalanlage natürlich auch noch die sonstigen Erfahrungen am alten Windkanal berücksichtigt und so manches anders angeordnet.

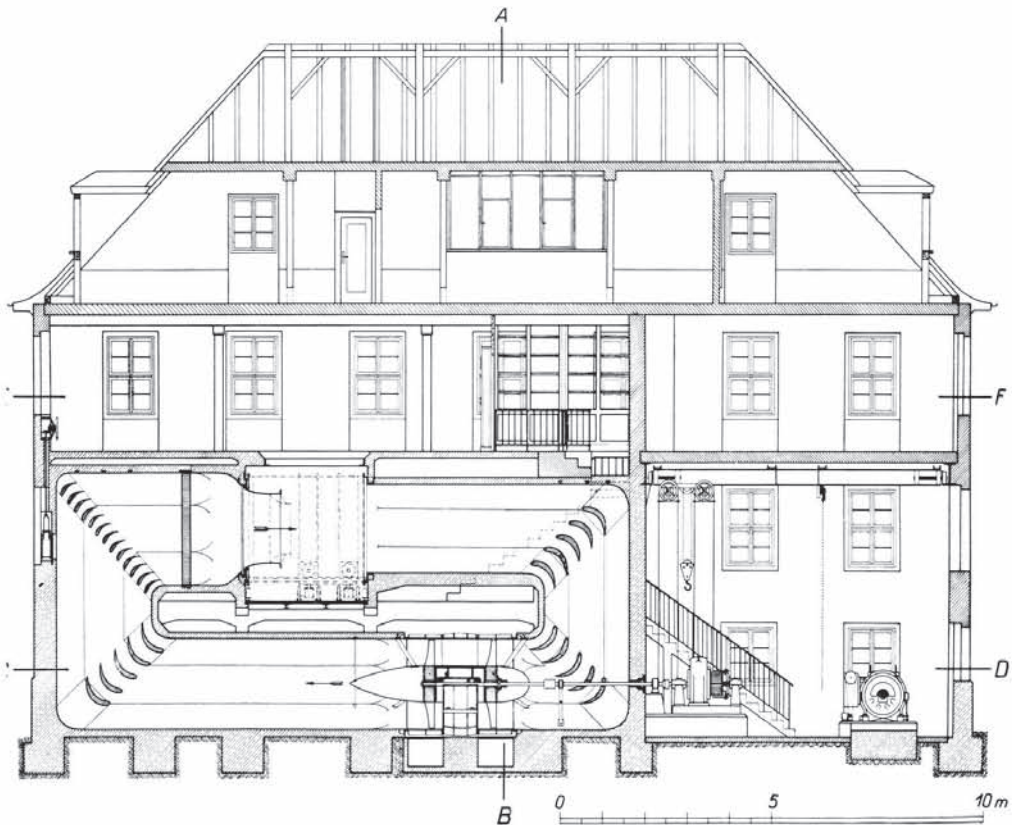


Abb. 1. Das Luftschrauben-Laboratorium der AVA (Längsschnitt). Maßstab 1:150.

2. Der allgemeine Aufbau¹⁾.

Der Windkanal mit dem zugehörigen Gebäude ist in Abb. 1 bis 4 dargestellt. Der Kanal ist wieder als Freistrahltyp mit geschlossener unterhalb der Versuchsstrecke liegender Rückführung wie der alte Kanal ausgebildet.

¹⁾ Die Bearbeitung des bau- und maschinentechnischen Teiles lag in Händen von Dr.-Ing. O. Flachsbart. An der architektonischen Ausgestaltung war Universitätsbaurat Seidel wesentlich beteiligt, der zugleich die Bauoberleitung hatte. Den genannten Herren sei an dieser Stelle für ihre wertvolle Arbeit gedankt, ebenso den ausführenden Architekten Haferkorn und Dipl.-Ing. Hering.

Eine Änderung zeigt die Anordnung des Gebläses. Dieses befand sich beim alten Kanal hinter dem Auffangtrichter vor der ersten Umlenkecke. Es ist jetzt in die Rückführung zwischen die zweite und dritte Umlenkecke verlegt. Für diese Änderung waren zwei Gründe maßgebend. Einmal ist das Gebläse in der Anordnung des alten Kanales durch sich losreißende Modelle gefährdet, welche in das Gebläse hineinfliegen und es beschädigen könnten; es muß daher durch ein besonderes davor angebrachtes Gitter geschützt werden, das aber immer noch kleinere Teile hindurchläßt. Bei der neuen Anordnung bieten die beiden vor dem Gebläse liegenden Umlenkecken bereits einen gewissen zusätzlichen Schutz. Der zweite Grund ist der, daß in der Rückführung die Geschwindigkeit der Luft kleiner ist als unmittelbar hinter der Versuchsstrecke. Damit ergeben sich für das Gebläse kleinere Umfangsgeschwindigkeiten und Drehzahlen, was mit Rücksicht auf die Lärmentwicklung, aber auch auf die Lagerung und auf kritische Drehzahlen wünschenswert ist. Insbesondere dieser letztere Gesichtspunkt trat bei dem neuen Kanal wegen seiner größeren Windgeschwindigkeit stärker in den Vordergrund als beim alten Kanal.

Es muß hier allerdings betont werden, daß die Verlegung des Gebläses in ein Gebiet kleiner Geschwindigkeit auch ihre Nachteile hat. Bei niedriger Umfangsgeschwindigkeit ist es nämlich erheblich schwieriger, die erforderliche Drucksteigerung zu erzielen. Das Gebläse wird wesentlich schwerer und komplizierter. Im vorliegenden Falle wurde das Gebläse zweistufig mit einem zwischen den beiden Laufrädern liegenden Leitapparat ausgeführt. An sich wäre es bei den vorliegenden Geschwindigkeiten noch möglich gewesen, die maximal erforderliche Drucksteigerung mit einem Laufrad (in Verbindung mit einem Leitrad) zu erzielen. Es kam hier aber noch erschwerend hinzu, daß zur besseren Ausnutzungsmöglichkeit des Windkanales austauschbare Düsen von verschiedenem Durchmesser (1 m bis 1,5 m) vorgesehen waren. Der hierdurch bedingte weite Drosselbereich des Gebläses ließ sich leichter mit einem zweistufigen als mit einem einstufigen Gebläse erreichen. Weiterhin verschlechtert die Verlegung des Gebläses in die Rückführung im allgemeinen den Leistungsgrad der Anlage. Im Gebläse werden die langsamen Teile des Luftstromes stärker beschleunigt als die schnellen; das Gebläse macht also den Luftstrom gleichmäßiger. Dies hat zur Folge, daß die Verluste zwischen Gebläse und Düse leichter gering zu halten sind als zwischen Düse und Gebläse, wo durch die Ansaugung von Außenluft ein Luftstrom mit sehr ungleichmäßiger Geschwindigkeitsverteilung vorliegt. Je näher man das Gebläse an den Auffangtrichter heranrückt, um so kleiner wird dieses zu starken Energieverlusten neigende Gebiet. Man wird nicht allgemein sagen können, welche Anordnung günstiger ist. Es kommt sehr darauf an, wie stark die einzelnen Momente, welche für und gegen die verschiedenen Anordnungen sprechen, in einem gegebenen Falle zu bewerten sind. Für diesen Windkanal mit seinen Sonderaufgaben schienen uns die Vorteile der gewählten Anordnung wichtiger zu sein.

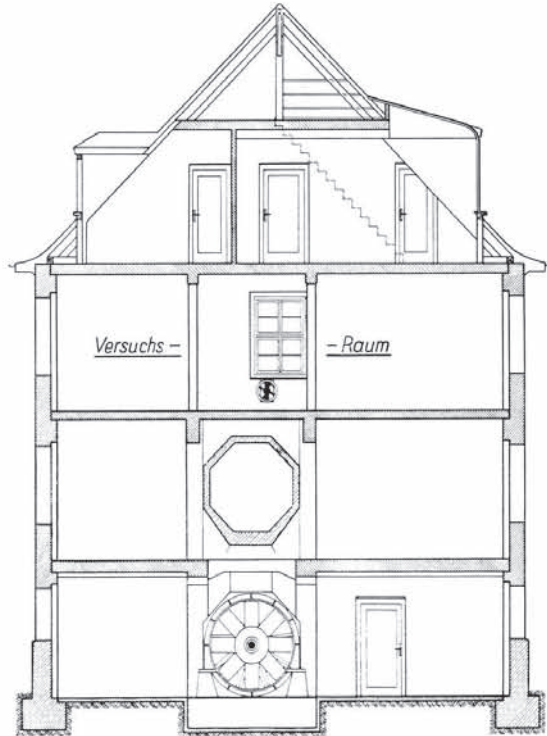


Abb. 2. Querschnitt A—B.

Eine weitere Änderung im äußeren Aufbau besteht darin, daß der Stand des Beobachters, der beim alten Kanal neben dem Luftstrom ist, über den Luftstrom in ein besonderes Stockwerk, den eigentlichen Versuchsraum, verlegt wurde. Diese Anordnung ist der im Windkanal des Luftschiffbau Zeppelin in Friedrichshafen nachgebildet, wo sie sich gut bewährt hat. Die Möglichkeit, Versuche auch neben dem Windstrom auszuführen, besteht außerdem. Die Anordnung des Beobachtungsstandes über dem Luftstrom bietet zwei Vorteile: Der Beobachter ist durch den Luftstrom weniger gestört und wohl auch weniger durch abfliegende Teile gefährdet und hat mehr Bewegungsfreiheit. Vor allem aber bietet diese Anordnung die Möglichkeit, eine Sechskomponenten-Waage aufzustellen, welche in einfacher Weise beliebig große Seitenwinkel zuläßt. (Bei der Sechskomponenten-Waage des großen Kanales ist der Seitenwinkel auf 17° beschränkt, vgl. S. 12.) Zu dem Zweck ist die Öffnung in der Betondecke zwischen Windkanal und Beobachtungsstand kreis-

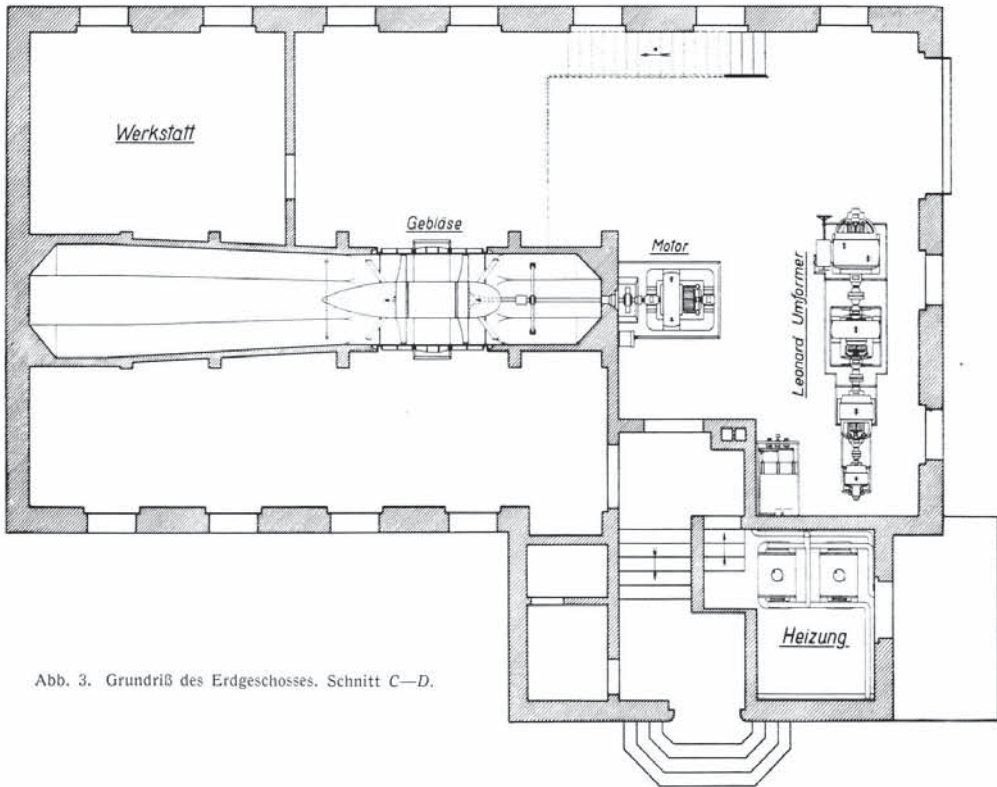


Abb. 3. Grundriß des Erdgeschosses. Schnitt C—D.

rund und mit einem kräftigen Winkeleisen begrenzt. Auf dieses kann dann eine Drehscheibe mit der Waage aufgebaut werden. So werden beliebige Drehungen um die lotrechte Achse möglich, ohne daß störende Teile der Waage in den Luftstrom reichen. (Die Waage ist noch in Vorbereitung.)

Die Anordnung des Beobachtungsstandes über dem Windstrom hat neben den erwähnten Vorteilen auch manche Nachteile. So muß man für Arbeiten am Modell (Aufhängen, Verstellen von Ruderausschlägen usw.) über eine Treppe in das nächste Stockwerk hinabsteigen. Weiterhin ist die Verwendung eines normalen Laufkranes über der Versuchsstrecke wegen der dicht darüber liegenden Decke unmöglich. Die Vorteile der neuen Anordnung sind aber so erheblich, daß ihnen gegenüber die erwähnten Unbequemlichkeiten gerne in Kauf genommen werden können. Natürlich muß man bestrebt sein, diese Nachteile durch geeignete Maßnahmen abzuschwächen. Die Unbequemlichkeit der Treppe zwischen Versuchsstrecke und Beobachtungsraum ist durch günstige

Lage derselben verringert. Im übrigen besteht aber auch die Möglichkeit, Versuche, welche besonders viel Arbeiten am Modell erfordern, im unteren Stockwerk neben dem Windstrom auszuführen. Für die Bewegung schwerer Gegenstände an der Versuchsstrecke, insbesondere zum Auswechseln der Düsen, ist eine den räumlichen Verhältnissen besonders angepaßte Krankonstruktion vorgesehen.

Eine wesentliche Neuerung an diesem Windkanal ist die Einrichtung zum Betrieb mit verdünnter Luft. Wenn man Propellermodelle mit einigermaßen großen Abmessungen (etwa $\frac{1}{2}$ m Durchmesser) mit solchen Drehzahlen betreiben will, daß die Flügelspitzen in den Bereich der Schallgeschwindigkeit kommen, so sind dazu vielfach so hohe Antriebsleistungen (u. U. über 100 PS) erforderlich, daß sich daraus meßtechnische Schwierigkeiten ergeben. Man kann nun ohne das Verhältnis der Umfangsgeschwindigkeit zur Schallgeschwindigkeit zu ändern, die erforderliche

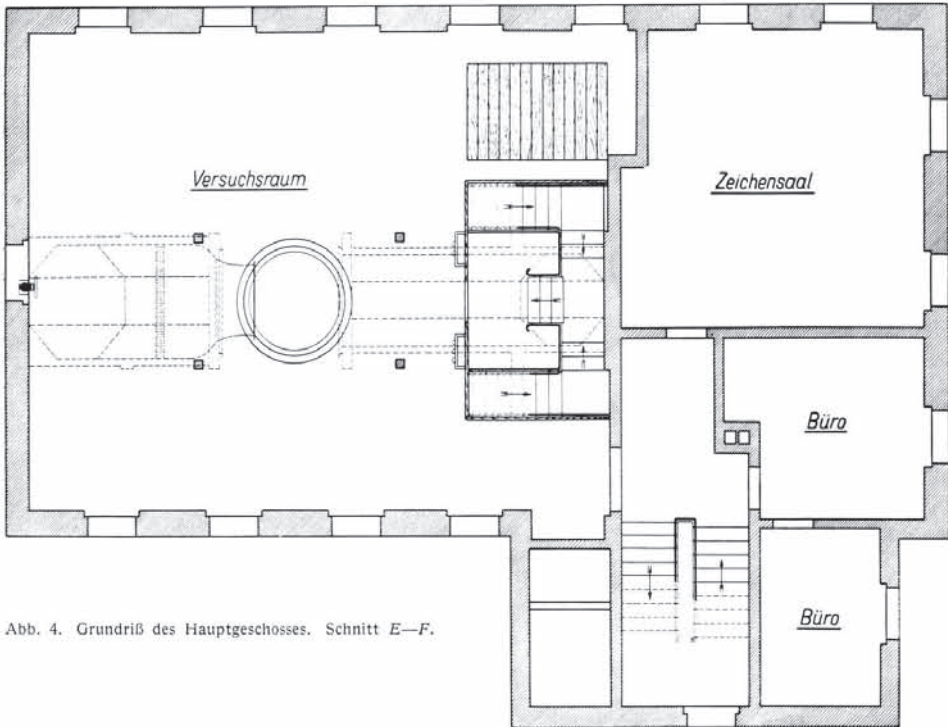


Abb. 4. Grundriß des Hauptgeschosses. Schnitt E—F.

Antriebsleistung herabsetzen, wenn man die Versuche bei erniedrigtem Luftdruck ausführt. Die Leistung ist einfach proportional der Luftdichte, so daß man bei einem Luftdruck von $\frac{1}{4}$ at nur noch $\frac{1}{4}$ der Leistung wie bei normalem Luftdruck braucht. Das gleiche gilt natürlich auch für das Gebläse zur Winderzeugung, so daß man mit der durch die Maschinenanlage gegebenen Maximalleistung größere Geschwindigkeiten erzielen kann. Daß mit der Erniedrigung des Luftdruckes auch die Reynoldssche Zahl (Kennwert) für die Propellerprofile sinkt, ist zwar unerwünscht, spielt aber bei einigermaßen großen Propellerabmessungen im allgemeinen noch keine schwerwiegende Rolle, da ja bei den hohen Umfangsgeschwindigkeiten die Reynoldssche Zahl noch einigermaßen ausreichend groß ist.

Außer für Propellerversuche ist die Möglichkeit, mit erniedrigtem Druck zu arbeiten, vielfach auch noch für andere Aufgaben erwünscht, da ja die Flugzeuge in großen Höhen ebenfalls in verringertem Luftdruck fliegen und dabei manche Fragen auftreten, die man bei normalem Luftdruck nicht ohne weiteres untersuchen kann. Ein Beispiel hierfür ist die in dieser Lieferung

wiedergegebene Untersuchung eines Staudruckmultiplikators bei verschiedenen Geschwindigkeiten und Drücken (Einfluß der Elastizität der Luft und der Reynoldsschen Zahl).

Die Forderung, den Windkanal evakuieren zu können, bedingte eine Reihe von baulichen Maßnahmen. Zunächst mußte der Kanal auf seiner ganzen Länge hinreichend fest sein, um dem äußeren Überdruck standzuhalten. Um diese Beanspruchung leichter beherrschen zu können, wurde der Querschnitt des Kanales nicht viereckig sondern achteckig gewählt. Damit war es aber ohne besondere Schwierigkeiten möglich, die erforderliche Festigkeit zu erreichen. Es muß hier nur erwähnt werden, daß die Konstruktion der Umlenkecken strömungstechnisch schwieriger ist, wenn man vom rechteckigen Querschnitt abweicht. Weiterhin war es nötig, den Kanal überall hinreichend luftdicht auszuführen. Der Kanal ist in seinem Hauptteil aus Eisenbeton konstruiert. Dieser wurde innen nach dem Torkretverfahren verputzt (Aufspritzen von feinem Beton mittels Druckluft) und schließlich innen und außen mit Inertol gestrichen. Dieser Betonkanal ist an zwei Stellen unterbrochen: einmal an der Versuchsstrecke und außerdem an der Stelle des Gebläses. Das Gebläse ist mit Rücksicht auf die Ein- und Ausbaumöglichkeit in einem Gußeisengehäuse untergebracht, das von der Seite in die entsprechende Lücke des Bentonkanales eingesetzt wurde und an diesen durch Gummidichtungen angeschlossen ist. Der Antriebsmotor steht außerhalb des Kanales; die Welle ist an der Durchführung durch die Kanalwand mit einer Huhnschen Kohlering-Stopfbüchse abgedichtet.

Am Versuchsstand ist zum luftdichten Abschluß ein zweiteiliges teleskopartig zusammenschiebbares Rohr von ca. $2\frac{1}{4}$ m lichter Weite vorgesehen (in Abb. 1 punktiert eingezeichnet). Im zusammengeschobenen Zustand läßt es sich zwischen Düse und Auffangmündung aus- und einfahren. Nach dem Auseinanderziehen in der eingefahrenen Stellung verbindet es die Enden des Betonkanales auf der Düsen- und Auffangseite, so daß diese Strecke luftdicht abgeschlossen wird. Da der Durchmesser des Abschlußrohres wesentlich größer ist als der größte Düsendurchmesser, geht der Wind auch bei Vakuumbetrieb in Form eines Freistrahles durch die Versuchsstrecke. Als erfreuliche Erfahrung hat sich gezeigt, daß bei dieser Art des Betriebes der sonst erhebliche Lärm des Windkanales selbst bei den höchsten Geschwindigkeiten fast vollständig verschwunden ist. Die Waagen für die Messungen bei Unterdruck müssen im Innern des Abschlußrohres so untergebracht werden, daß sie von außen abgelesen und gesteuert werden können. Sie sind z. Zt. noch im Bau.

3. Regelung.

Der elektrische Antrieb des Gebläses ist im Prinzip ganz ähnlich wie beim großen Windkanal (vgl. I. Lieferung): Ein Leonard-Aggregat formt den zur Verfügung stehenden Drehstrom von ca. 5000 V in Gleichstrom von veränderlicher Spannung um und treibt damit die Gebläsemaschine, deren Drehzahl dadurch in sehr weiten Grenzen zuverlässig regelbar ist. Wegen der weiten räumlichen Entfernung der Maschinen vom Versuchsstand ist für die Bedienung derselben elektrische Fernsteuerung mit Druckknöpfen vom Versuchsstand aus vorgesehen. Um bei Betrieb mit verschiedenen Drücken (Vakuum) jeweils die Geschwindigkeit soweit steigern zu können, daß die volle zur Verfügung stehende Antriebsleistung ausgenützt wird, ist außer der Leonard-Regulierung noch eine Drehzahlerhöhung bis zu 50% durch Feldschwächung des Gebläsemotors möglich. Hierbei bleibt die Maximalleistung unverändert, während sie bei Leonard-Regelung proportional der Drehzahl ist. Die Windgeschwindigkeit wird ebenfalls wie bei der alten Anlage durch einen von einer Druckwaage automatisch betätigten Widerstand geregelt, der, um die nötige Feinstufigkeit zu erreichen, in einen Grob- und Feinregler unterteilt ist. Während aber bei der alten Anlage beide Regelwiderstände vor dem Felde der Leonard-Dynamo lagen, wirkt jetzt nur der Grobregler auf die Leonard-Dynamo, der Feinregler dagegen liegt vor dem Felde des Gebläsemotors (Abb. 5.) Dadurch wird die in der I. Lieferung erwähnte Schwierigkeit des Zusammenarbeitens der beiden Regler bei stark verschiedenen Grobreglerstellungen vermieden, die bei der alten Ausführung durch eine besondere Schaltung beseitigt wurde. Jetzt ist nur erforderlich, die Grobreglerstufen so zu wählen, daß jeder Stufe annähernd die gleiche prozentuale Geschwindigkeitsänderung entspricht,

welche vom Feinregler durch Feldschwächung des Gebläsemotors überbrückt wird. Diese Anordnung bringt als Nachteil eine etwas unerwünscht feinstufige Unterteilung bei kleinen Geschwindigkeiten mit sich, ist aber sonst sehr viel einfacher und übersichtlicher.

Um Überregelung und damit verbundene Pendelungen in der Gebläsedrehzahl zu vermeiden, war bei der alten Anlage ein besonderer Hilfsmechanismus an der Druckwaage angebracht. Bei der neuen Anlage wird statt dessen bei jeder Betätigung des Feinreglers, solange dieser läuft, durch einen Stabilisator ein fester passend gewählter Widerstand (W_1 bzw. W_2 in Abb. 5) zu- bzw. abgeschaltet, der nach Beendigung der Reglerverstellung wieder ab- bzw. zugeschaltet wird. Hierdurch wird ebenfalls die Überregelung vermieden. Ebenso wie bei der alten Anlage schaltet der Feinregler, wenn er in seine Endstellungen kommt, mittels eines

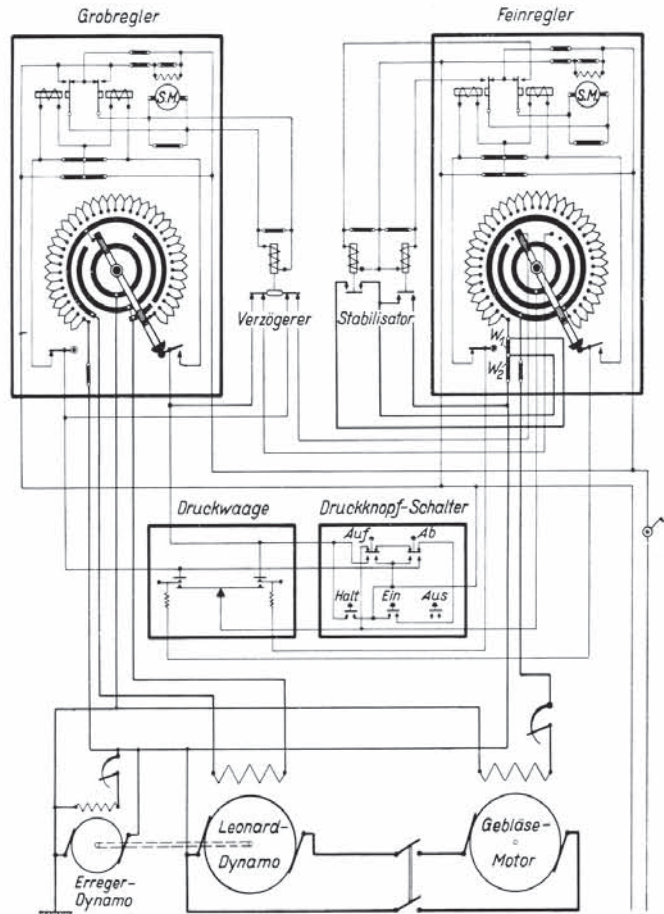


Abb. 5. Schaltschema der elektrischen Anlage.

Verzögerers den Grobregler langsam weiter. An Stelle der in der ersten Lieferung dargestellten Bauart des Verzögerers ist aber eine inzwischen von den Siemens-Schuckert-Werken auch für andere Zwecke entwickelte Konstruktion benützt worden.

4. Leistung.

Über die mit der Nennleistung des Antriebsmotors (165 kW) bei verschiedenen Betriebsbedingungen erreichbaren Geschwindigkeiten gibt nachstehende Tabelle Auskunft:

Luftdruck Atm	Strahl- durchmesser m	Wind- geschwindigkeit m/s	Drehzahl des Gebläses U/min
1,0	1,5	56,6	1120
0,52	„	69,5	1350
0,3	„	81,0	1590
1,0	1,0	76,8	910
0,7	„	84,2	1010
0,5	„	96,0	1120
0,25	„	121,4	1420

Es ist jedoch zu bemerken, daß der Kanal seine endgültigen Einrichtungen noch nicht vollständig besitzt, so daß sich die vorstehenden Angaben später noch etwas ändern können.

Im Zusammenhang mit der Beschreibung der neuen Windstromanlage des Luftschrauben-Laboratoriums sei an dieser Stelle noch kurz über eine Verminderung der Energieverluste im großen Windkanal der Versuchsanstalt durch eine Nabenverkleidung berichtet.

Bei dem in der I. Lieferung beschriebenen Windkanal war vor und hinter der Nabe des Gebläses ein stromlinienförmiger Verkleidungskörper vorgesehen (I. Lieferung, Abb. 8 und Tafel I). Die Anfertigung dieser Verkleidung wurde damals aus Zeitmangel zurückgestellt und kam erst vor kurzer Zeit tatsächlich zur Ausführung. Dabei ergab sich, daß durch diese Maßnahme eine erhebliche Ersparnis an Leistung erzielt wurde.

Die erforderliche Motorleistung, welche in der I. Lieferung noch mit $0,68 \rho \cdot 2 \cdot F v^3$ angegeben ist, beträgt jetzt nur noch $0,46 \rho \cdot 2 \cdot F v^3$ (ρ = Luftdichte, $F = 4 \text{ m}^2$ = Düsenquerschnitt, v = Geschwindigkeit an der Meßstelle hinter der Düse). Mit der zur Verfügung stehenden Leistung von 300 PS kann daher die Geschwindigkeit jetzt auf ungefähr 58 m/s gebracht werden. Bemerkenswert ist, daß bereits die vor der Nabe angebrachte Haube ohne den Abflußkegel hinter der Nabe eine erhebliche Ersparnis brachte. Der Leistungsbedarf beträgt:

bei Anbringung der vorderen Haube allein	0,47 $\rho \cdot 2 \cdot F v^3$
bei Anbringung des hinteren Abflußkegels allein	0,60 $\rho \cdot 2 \cdot F v^3$

2. Die Sechskomponenten-Waage des großen Windkanals.

Von A. Betz.

Wenn Körper mit einer Symmetrieebene, wie es Flugzeuge ohne Quer- und Seitenruderschlag sind, in dieser Symmetrieebene angeströmt werden (gerader Flug der Flugzeuge), so liegen auch die sich ergebenden Luftkräfte in dieser Symmetrieebene. Es genügen dann zu ihrer Festlegung drei Größen, z. B. Auftrieb, Widerstand und Moment um die Flügelvorderkante. Bei unsymmetrischen Körpern, z. B. Flugzeugen mit ausgeschlagenen Quer- oder Seitenrudern, oder bei schräger Anströmung (schiebendes Flugzeug) können noch andere Kräfte auftreten, zu deren Festlegung drei weitere Größen erforderlich sind, z. B. Seitenkraft, Moment um die Hochachse und Moment um die Längsachse. Im ganzen sind also bei diesen unsymmetrischen Fällen sechs Größen zu messen: die Kraftkomponenten in Richtung der drei Koordinatenachsen und die Momente um die drei Achsen.

Bereits beim Bau des jetzigen großen Göttinger Windkanals wurde gleichzeitig der Bau einer für diese sogenannten Sechskomponenten-Messungen geeigneten Waage in Angriff genommen. Ihre endgültige Fertigstellung verzögerte sich infolge allerlei Schwierigkeiten, die sich bei dem komplizierten Mechanismus im Betriebe ergaben, und mußte dann infolge der Verhältnisse bei Kriegsende zunächst zurückgestellt werden. Die Aufgabe, unsymmetrische Flugzustände zu untersuchen, blieb aber bestehen und wurde zunächst mit behelfsmäßigen Zusatzeinrichtungen zu der vorhandenen Dreikomponenten-Waage¹⁾ durchgeführt. Die Erfahrungen, die man mit diesen behelfsmäßigen Zusatzeinrichtungen machte, waren z. T. recht befriedigend, so daß man dieselben allmählich immer mehr ausbaute und vervollkommnete und die Fertigstellung der ursprünglich vorgesehenen Sechskomponenten-Waage aufgab. Dem weiteren Ausbau hinderlich war indes der Umstand, daß die Dreikomponenten-Waage, an welche die Zusatzeinrichtungen angebaut werden mußten, nicht von vornherein dafür eingerichtet war, so daß sich vielfach räumliche Unbequemlichkeiten ergaben.

Als nun die Holzkonstruktion, auf welche die Dreikomponenten-Waage während des Krieges rasch aufgebaut worden war, immer schadhafter wurde, ging man daran, dieselbe durch eine Eisenkonstruktion zu ersetzen. Dabei konnten die für die Sechskomponenten-Messungen nötigen Einrichtungen auf Grund der gesammelten Erfahrungen gleich in geeigneter Weise mit vorgesehen werden. Die Konstruktion wurde von Dipl.-Ing. H. Muttray durchgeführt.

Das Schema der Einzelkräfte, welche bei einer Sechskomponenten-Messung bestimmt werden sollen, ist in Abb. 6 angegeben. Das Modell (ein Flugzeug, wie bei Dreikomponenten-Messungen

¹⁾ s. I. Lieferung, S. 27

in umgekehrter Lage) ist an 6 Drähten befestigt, welche zu Waaghebeln führen; die Kräfte in diesen 6 Drähten werden mittels Hebelwaagen bestimmt und stellen die gesuchten 6 Komponenten dar. Von zwei Punkten der Flügelvorderkante gehen zwei Drähte senkrecht nach oben; in ihnen wirken die Kräfte A_1 und A_2 . Von den gleichen Punkten gehen zwei Drähte waagrecht, entgegengesetzt der Windrichtung, nach vorn; sie nehmen die beiden Widerstandskomponenten W_1 und W_2 auf. 30 cm hinter der Flügelvorderkante greift ein weiterer Draht an, welcher ein dritte Auftriebskomponente A_3 aufnimmt. Die Seitenkraft S wird durch einen Draht aufgenommen, welcher von einem der vorderen Aufhängepunkte ausgeht. Durch Spannungsgewichte Sp wird allen diesen Drähten eine geeignete Vorspannung erteilt.

Um die Drähte mit den Kräften W_1 und W_2 aus dem Wind heraus an Waaghebel führen zu können, sind sie ähnlich wie bei der Widerstandsmessung der alten Dreikomponenten-Waage an

je einen Ring R_1 und R_2 geführt, von dem aus ein Draht schräg nach unten zu einem festen Punkt und ein anderer Draht senkrecht nach oben zum Waaghebel führt. Die Kräfte W_1' bzw. W_2' in diesen beiden senkrechten Drähten stehen je nach der Neigung der schräg nach unten zum Festpunkt führenden Drähte in einem bestimmten Verhältnis zu den waagerechten Kräften W_1 und W_2 , das jeweils durch Eichung bestimmt werden muß. Bei der ausgeführten Waagenkonstruktion ist $W_1' \approx 2 W_1$ bzw. $W_2' \approx 2 W_2$. Dieses Verhältnis wurde nicht ≈ 1 genommen wie bei der alten Waage, um die Festpunkte für die schräg nach unten führenden Drähte am Gestell der Waage anbringen zu können. Für Messungen bei Seitenwind muß nämlich die ganze Waage gedreht werden und die Festpunkte müssen die Drehung natürlich mitmachen. Bei der alten Dreikomponenten-Waage, welche ihre Lage zur Düse des Windkanales nicht veränderte, konnte der Festpunkt in der Düse angebracht und so der dorthin führende Draht wesentlich flacher gelegt werden.

Die Seitenkraft S kann entweder mittels Ring und Festpunkt ähnlich wie die Kräfte W_1 und W_2 nach oben umgelenkt werden. In der Regel wird aber dazu eine leicht gehende Rolle oder neuerdings ein Winkelhebel verwandt, da man dann keine Eichung nötig hat, indem das Übersetzungsverhältnis genau 1 und nicht, wie bei Ring und Festpunkt, von der Neigung der Drähte abhängig ist. Bei den Widerstandsdrähten läßt sich die Umlenkrolle oder der Winkelhebel wegen ihrer großen Abmessungen und wegen der dadurch verursachten Störung der Strömung vor dem Modell nicht verwenden.

A_1, A_2, A_3, W_1, W_2 und S sind die sechs vom Modell unmittelbar abgenommenen Kraftkomponenten. Die Kräfte in drei zueinander senkrechten Koordinaten ergeben sich daraus zu:

$$\begin{aligned} A_1 + A_2 + A_3 &= A = \text{Auftrieb,} \\ W_1 + W_2 &= W = \text{Widerstand,} \\ S &= \text{Seitenkraft.} \end{aligned}$$

Die Momente um die drei Achsen sind (mit a und b entsprechend Abb. 6):

$$\begin{aligned} (A_1 - A_2) \cdot a &= M_x = \text{Moment um die Längsachse,} \\ (W_1 - W_2) \cdot a &= M_y = \text{,, ,, ,, Hochachse,} \\ A_3 \cdot b &= M_z = \text{,, ,, ,, Querachse.} \end{aligned}$$

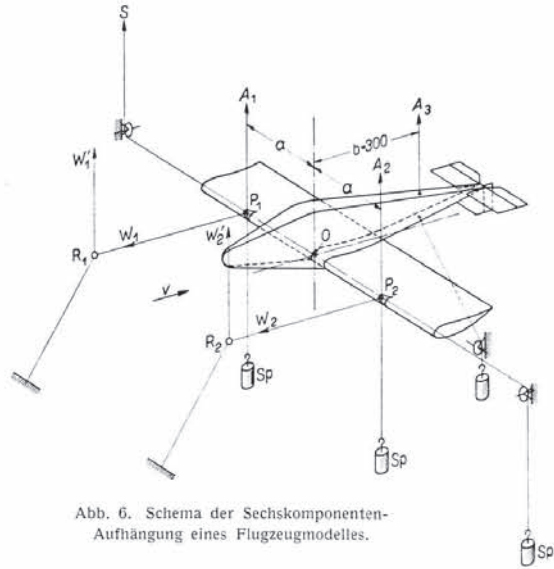


Abb. 6. Schema der Sechskomponenten-Aufhängung eines Flugzeugmodells.

Der Koordinaten-Nullpunkt O , durch den die drei Momentenachsen gehen, liegt dabei auf der Verbindungslinie der Befestigungspunkte P_1 und P_2 und zwar im allgemeinen in der Mitte zwischen den beiden Punkten. Wenn aus bestimmten Gründen die Punkte P_1 und P_2 unsymmetrisch angeordnet werden müssen, so läßt sich der Momentenpunkt auch beliebig auf der Geraden $P_1 P_2$ verschieben. Das Moment ist dann $A_1 \cdot a_1 - A_2 \cdot a_2$, wobei a_1 und a_2 dann die Abstände der Punkte P_1 und P_2 von der Momentenachse sind.

Durch die Umlenkung der drei waagerechten Kräfte W_1 , W_2 und S in lotrechte Richtung verlaufen sämtliche 6 Kräfte lotrecht und greifen an einem System von Wägeeinrichtungen an, das sich auf einem Gerüst über dem Luftstrom befindet. Diese Wägeeinrichtungen sind so angeordnet, daß man nach Möglichkeit die 3 Kraftkomponenten in Richtung der 3 Achsen — Auftrieb, Widerstand und Seitenkraft — und die Momente um die 3 Achsen unmittelbar erhält. Beim Auftrieb war dies nicht in einfacher Weise zu erreichen, deshalb ist hier nur die Summe $A_1 + A_2$ wägbar, während die Kraft A_3 gesondert gemessen wird. Sie ergibt außerdem durch Multiplikation mit dem Hebelarm $b \cdot \cos \alpha$ das Moment um die Querachse, wobei α der Anstellwinkel, bezogen auf die durch die Punkte P_1 und P_2 und den Angriffspunkt von A_3 bestimmte Ebene, ist. Dieses Verfahren ist von der alten Dreikomponentenwaage im wesentlichen unverändert übernommen.

Die Seitenkraft S kann ohne weitere Umformung an einer einzelnen Waage gemessen werden. Es bleiben noch die Kräfte A_1 und A_2 einerseits und W_1' und W_2' andererseits. Von diesen ist jeweils ihre Summe und ihr Moment um die betreffende Momentenachse zu bestimmen. Wie dies durchgeführt ist, zeigt Abb. 7 für die beiden Auftriebskräfte A_1 und A_2 ; für die beiden Widerstandskräfte W_1 und W_2' ist die Anordnung im wesentlichen dieselbe. An zwei starr miteinander verbundenen, um eine gemeinsame Achse $X \div X$ drehbaren Hebeln H_1 und H_2 hängt der Bügel B . Beim Ausschlagen der Hebel bewegt sich dieser Bügel parallel zu sich selbst auf und ab. Dieser Teil ist von der Auftriebswaage der alten Dreikomponentenwaage übernommen, bei der die den Auftrieb übertragenden Drähte an dem Bügel B angriffen. Jetzt ist an dem Bügel B zunächst ein weiterer sehr langer Waaghebel H_3 aufgehängt, dessen Drehachse $Y \div Y$ parallel zur Windrichtung liegt. An diesem Hebel greifen nun die Drähte mit den Kräften A_1 und A_2 zu beiden Seiten der Drehachse in demselben Abstand a von ihr wie am Modell an. Ist ein Moment um die Längsachse des Flugzeuges vorhanden, so wird dieses in gleicher Größe auf den Hebel H_3 übertragen.

Die Wägung geschieht nun in folgender Weise: Der Hebel H_3 kann durch eine in der Abb. 7 rechts angedeutete Klemmvorrichtung mit dem Bügel B starr verbunden werden. An dem Hebel H_2 bzw. an der mit ihm verbundenen Ablesewaage W_A läßt sich dann genau wie bei der alten Dreikomponenten-Waage die Kraft $A_v = A_1 + A_2$ auswägen. Dann wird das Hebelsystem H_1 und H_2 arretiert, die starre Verbindung des Hebels H_3 mit dem Bügel B gelöst, so daß der Hebel H_3 um seine Achse schwingen kann, und dafür der Hebel H_3 mit einer Ablesewaage W_M verbunden, an der dann das Moment M um die Flugzeuglängsachse, d. i. das Quermoment gemessen werden kann. Die Lösung der Verbindung des Hebels H_3 einmal mit dem Bügel B und einmal mit der Waage W_M und die gleichzeitige Herstellung der jeweiligen anderen Verbindung geschieht durch Drehen von zwei Handgriffen. Auftrieb und Moment können demnach nicht gleichzeitig gemessen werden, sondern nur nacheinander nach Betätigung der erwähnten Handgriffe. Man hätte ohne große Schwierigkeiten durch Anordnung einiger einfacher Zwischenhebel es auch erreichen können, daß die beiden Wägungen unabhängig voneinander gleichzeitig erfolgen können. Bei den eingangs erwähnten behelfsmäßigen Einrichtungen war zeitweilig auch eine solche Anordnung in Gebrauch. Es hatte sich aber gezeigt, daß dieselbe leichter zu Störungen Anlaß gibt als die erwähnten Kuppelungen und daß andererseits der Zeitgewinn, der durch die gleichzeitige Wägung erzielt wird, praktisch nicht sehr stark ins Gewicht fällt.

Die Waagenanordnung für die beiden Kräfte W_1' und W_2' ist genau wie die eben beschriebene für die Kräfte A_1 und A_2 . Die Waage für die dritte Auftriebskomponente A_3 entspricht ebenfalls der geschilderten Waage, nur greift der Draht unmittelbar an dem Bügel B an, der Hebel H_3 mit seinen Kuppelungen und seiner Ablesewaage fällt hier fort. Sollen an einem Modell nur Dreikomponenten-Messungen ausgeführt werden, so kann die Anordnung der Aufhängedrähte im wesentlichen die gleiche wie bei der alten Dreikomponenten-Waage sein: die Drähte für die Seitenkraft S und

für deren Vorspannung fallen dann weg. Die kleinen zufälligen Seitenkräfte werden erforderlichenfalls durch V-förmige Aufhängebrüche auf den Bügel B bzw. auf den Hebel H_3 übertragen.

Der Aufbau der Waagen schließt sich eng an den der alten Dreikomponenten-Waage an: Ein auf vier mit Justierschrauben versehenen Füßen ruhendes Gestell trägt oben (über dem Windstrom) hintereinander 1. die Waage für die Kräfte W_1' und W_2' (Widerstand und Moment um die Hochachse), 2. die Waage für die Kräfte A_1 und A_2 (vorderer Auftrieb und Moment um die Längsachse) und 3. die Waage für die Kraft A_3 . Die Kräfte $W = W_1 + W_2$, $A_v = A_1 + A_2$ und A_3 werden durch Zugstangen seitlich vom Windstrom nach unten zu Ablesewaagen in Augenhöhe

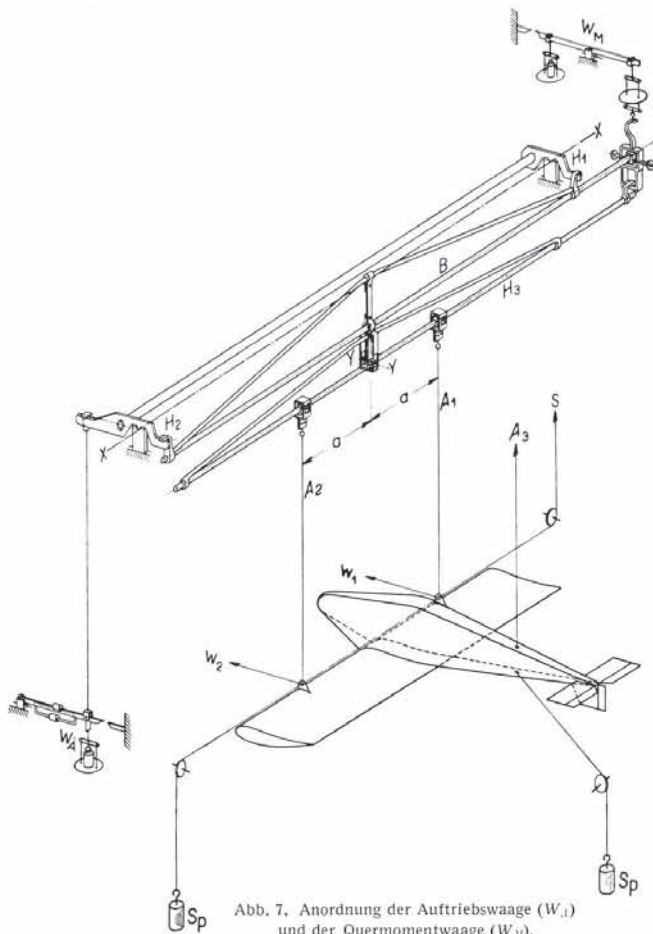


Abb. 7. Anordnung der Auftriebswaage (W_{11}) und der Quermomentwaage (W_{31}).

des auf dem Boden stehenden Beobachters übertragen. Es sind dies die drei bei Dreikomponentenmessungen auftretenden Kräfte, die auch bisher in gleicher Weise gemessen wurden. Die Ablesewaagen für die bei Sechskomponentenmessungen neu hinzukommenden drei Kräfte (Moment um die Hochachse, Moment um die Längsachse und Seitenkraft) sind auf der entgegengesetzten Seite, aber auf einem Podium über dem Luftstrom angeordnet. Man hat dadurch die Übertragung nach unten gespart, dafür aber eine gewisse Unbequemlichkeit, wie sie die räumliche Entfernung vom Hauptbedienungsstand mit sich bringt in Kauf genommen. Dieser Anordnung lag der Gedanke zugrunde, daß die am häufigsten gebrauchten Waagen für Dreikomponenten-Messungen bequem zugänglich sein sollten, daß aber für die seltener gebrauchten übrigen drei Komponenten im Interesse des einfacheren Aufbaues eine kleine Betriebserschwerung zulässig ist.

Das ganze Waagengestell ruht mit seinen vier Füßen auf der in der I. Lieferung¹⁾ beschriebenen Drehscheibe unter dem Windstrom; es kann daher mit sämtlichen Waagen und dem angehängten Modell um eine lotrechte Achse gedreht werden, so daß der Wind das Modell unter einem Seitenwinkel trifft. Diese Drehung ist dadurch beschränkt, daß bei zu großen Winkeln, die Füße des Waagengestelles in den Windstrom kommen. Bei der vorhandenen Waage ist der größte mögliche Verdrehungswinkel nach beiden Seiten ca. 17° (bei der alten Waage mit den behelfsmäßigen Einrichtungen betrug er nur etwa 7°). Diese Beschränkung im Seitenwinkel ist wohl der schwerwiegendste Mangel, welcher dieser Sechskomponenten-Waage anhaftet, er ließ sich aber ohne ganz wesentliche Umbauten der Windkanalanlage nicht vermeiden. Immerhin ist der jetzt erreichbare Winkel von 17° für die meisten Zwecke ausreichend. Bei der in dieser Lieferung beschriebenen neuen Windkanalanlage des Luftschrauben-Laboratoriums ist von vornherein auf diesen Gesichtspunkt Rücksicht genommen worden und eine Waage mit beliebig großen Verdrehungswinkeln vorgesehen²⁾.

Die Einstellung des Anstellwinkels geschieht in gleicher Weise wie bei der alten Dreikomponenten-Waage durch Verschieben der hinteren Auftriebswaage (A_3) samt ihrer Ablesewaage. Diese Einrichtung ist nur insofern verbessert, als sie jetzt Anstellwinkeländerungen im Bereich von -35° bis $+50^\circ$ zuläßt. Außerdem ist an der Winkelskala noch ein einstellbarer Hilfsindex angebracht, um außer dem Winkel, den die Ebene der drei Aufhängepunkte mit der waagerechten Ebene bildet, auch den Anstellwinkel des Flügels selbst ablesen zu können, falls die Flügelsehne (bzw. die sonst gewählte Bezugslinie) nicht in die Ebene der Aufhängepunkte fällt.

Leider war es nicht möglich, schon in dieser Lieferung im Rahmen der Versuchsergebnisse auch Sechs-Komponenten-Messungen zu bringen, wir hoffen jedoch in der V. Lieferung derartige Messungen veröffentlichen zu können. Hier sei einstweilen auf folgende fremde Berichte über Göttinger Sechs-Komponenten-Messungen mit dieser Waage verwiesen:

1. H. Blenk, Göttinger Sechs-Komponenten-Messungen an Flügeln mit V-Form, Pfeilform und Verwindung. DVL-Jahrbuch 1929, S. 183.
2. H. Blenk, Göttinger Sechs-Komponenten-Messungen an einem Modell des Flugzeugbaumusters Junkers A 35. DVL-Jahrbuch 1930, S. 54.

3. Ein neues Mikromanometer.

Von A. Betz.

Das in der I. Lieferung (S. 44) beschriebene Mikromanometer nach Prandtl hat in der Zwischenzeit einige kleine Verbesserungen erfahren: Es wurde ein Thermometer angebracht, an dem die Temperatur des Alkohols, von der ja sein spez. Gewicht und damit der Skalenfaktor des Instrumentes stark abhängt, stets festgestellt werden kann. Weiterhin wurde der Antrieb der Einstellvorrichtung so umkonstruiert, daß sich die Grobeinstellung rascher vornehmen läßt. Das Instrument hat sich für die meisten vorkommenden Aufgaben, solange eine Genauigkeit von 1_{20} kg. m^2 ($= 1_{20} \text{ mm W.-S.}$) ausreicht, sehr gut bewährt. Für die Bedienung des Windkanals hat sich aber im Laufe der Zeit der Wunsch herausgestellt, ein Instrument zu haben, welches aus einiger Entfernung bequem ablesbar ist, um von der Bedienungsstelle der Waagen aus jederzeit die Windgeschwindigkeit kontrollieren zu können. Dabei war ungefähr die gleiche Genauigkeit von etwa 1_{10} bis 1_{20} kg. m^2 und ein Meßbereich bis etwa 200 kg. m^2 wie bei dem bisherigen Instrument erforderlich. Zeigerinstrumente kamen für diesen Zweck wegen ihrer zu geringen Genauigkeit nicht in Frage. Aus dem angegebenen praktischen Bedürfnis heraus ist das in Abb. 8 im Schnitt dargestellte Instrument entstanden.

Ein Überdruck im Gefäß G drückt die Meßflüssigkeit in dem Steigrohr Sf soweit in die Höhe bis Gleichgewicht herrscht. Als Meßflüssigkeit ist Wasser verwandt, so daß der Höhenunterschied

¹⁾ s. dort S. 11.

²⁾ s. S. 4.

der Flüssigkeitsspiegel im Gefäß und im Steigrohr unmittelbar die Druckdifferenz in mm W.-S. oder, was dasselbe ist, in kg m^{-2} angibt. Die Verwendung von Wasser hat den Vorteil, daß sein spez. Gewicht nicht nur bei einer Normaltemperatur 1 ist sondern auch nur sehr wenig von der Temperatur abhängt, so daß eine Berücksichtigung des Temperatureinflusses, wie bei Alkohol, Toluol und anderen gebräuchlichen Meßflüssigkeiten meist unnötig ist. Der Nachteil des Wassers, daß seine Kapillareigenschaften ziemlich unangenehm sind, ist dadurch auf ein erträgliches Maß herabgesetzt, daß das Steigrohr verhältnismäßig sehr weit gewählt ist. Dies hat allerdings zur Folge, daß zum Verschieben des Flüssigkeitsspiegels ein verhältnismäßig großes Luftvolumen nötig ist. Das Instrument ist deshalb in Verbindung mit sehr kleinen Staugeräten (z. B. für Grenzschichtmessungen) nicht gut geeignet, da die Einstellzeit zu lang wird. Für die Geschwindigkeitskontrolle am Windkanal und für viele andere Zwecke spielt diese Beschränkung aber keine Rolle.

Um nun die Höhe des Flüssigkeitsspiegels im Steigrohr genau ablesen zu können, ist darin ein Schwimmer *Sch* angebracht, an den sich nach unten eine mit bezifferten Marken versehene Glasskala anschließt. Der Abstand der Marken ist so gewählt, daß die beige-schriebenen Zahlen die Höhendifferenz der Flüssigkeitsspiegel in mm, also die Druckdifferenz in kg m^{-2} angeben. Diese Marken werden durch eine Mikroprojektionseinrichtung in ca. 20facher Vergrößerung auf eine Mattscheibe *M* geworfen, auf der sich eine Teilung befindet, welche $\frac{1}{10}$ mm W.-S. entspricht. Das auch auf größere Entfernung deutlich sichtbare Bild auf der Mattscheibe hat dann z. B. das in Abb. 9 dargestellte Aussehen. Man kann unschwer zwischen den Teilstrichen noch die $\frac{1}{100}$ mm W.-S. schätzen. Für die Ausnützung einer so genauen Ablesung ist allerdings eine Kontrolle der Teilungsfehler der Schwimmerskala und eine häufige Nachprüfung des Nullpunktes erforderlich. Bei Beschränkung auf eine Genauigkeit von $\frac{1}{10}$ bis $\frac{1}{20}$ kg m^{-2} , was auch noch aus einiger Entfernung bequem ablesbar ist, erübrigen sich im allgemeinen besondere Vorsichtsmaßnahmen. Mit der Zeit ändert sich nur der Nullpunkt etwas infolge Verdampfens von Wasser. Er kann leicht durch Verstellen der Mattscheibenskala nachkorrigiert werden. Größere Nullpunktseinstellungen werden durch Nachfüllen bzw. Ablassen von Wasser bewerkstelligt.

Um zu verhindern, daß bei zufälliger Überschreitung des maximalen Überdruckes von 200 kg m^{-2} Wasser in die am Steigrohr angeschlossene Schlauchleitung kommt, ist am oberen Ende des Steigrohres ein Reserveraum vorgesehen, welcher das hochgedrückte Wasser aufnehmen kann.

Für den Anschluß der Meßschläuche sind dieselben konischen Stöpsel in Verwendung wie bei dem Prandtl'schen Instrument. Dieselben haben inzwischen insofern eine Verbesserung erfahren, als sie jetzt durch eine die Handhabung nicht störende Hülse vor Beschädigung geschützt sind.

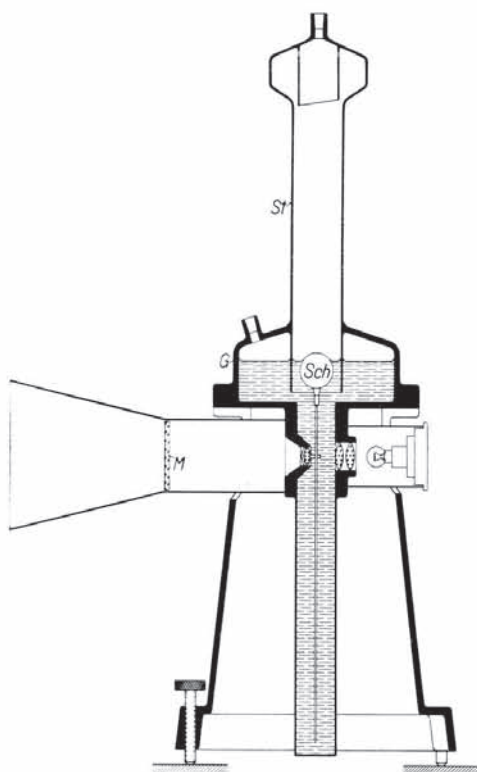


Abb. 8. Das Mikromanometer im Schnitt (etwa $\frac{1}{2}$ nat. Größe).

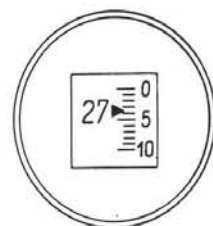


Abb. 9. Skalenbild auf der Mattscheibe ($\frac{1}{2}$ nat. Größe). Das Bild zeigt 27,36 mm W.-S.

4. Ein photographisches Profil-Aufnahmegerät für Modell-Luftschauben.

Von H. Muttray.

Das Ergebnis von Untersuchungen von Tragflügel- und Luftschaubenmodellen in Windkanälen hängt, wie die Erfahrung lehrt, häufig sehr stark davon ab, wie genau das Modell hergestellt ist. Schon geringe Abweichungen der Profile der Modelle von den Profilen der Modellzeichnung können das Ergebnis unter Umständen erheblich beeinflussen. Bereits im Jahre 1924 wurde daher an den Bau eines Gerätes für die Prüfung der Modellherstellungsgenauigkeit gegangen, das allerdings vorläufig nur für kleine Modell-Luftschauben bestimmt war.

Mittels dieses Gerätes konnten nach einem von Professor Betz vorgeschlagenem Prinzip die Profile der Modell-Luftschauben photographisch aufgenommen werden. Durch Lichtstrahlenbündel, die eine Ebene bildeten, ohne daß eine Strahlenrichtung besonders bevorzugt war, wurde eine Seite eines beliebigen Profiles einer Modell-Luftschaube, die sich in einem verdunkelten Raume befand, aufgehellt und dann photographiert. Die Luftschaube und die Kamera wurden

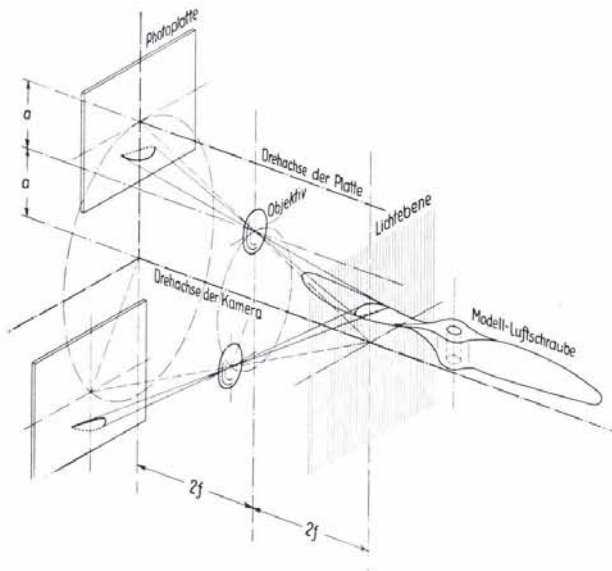


Abb. 10. Schematische Darstellung des Aufnahme-Vorganges.

darauf um 180° gedreht und anschließend die andere Seite des Profiles photographiert. Um Profile, die zu verschiedenen Radien gehörten, zu erhalten, konnte die Luftschaube auf einer Dreikant-schiene verschoben werden. Durch eine besondere photographische Aufnahme zweier Marken konnte schließlich die Steigung und Lage des jeweiligen Profiles zu der durch die Marken bestimmten Radialebene der Luftschaube ermittelt werden.

Der ersten mehr oder weniger provisorischen Ausführung des Gerätes hafteten verschiedene Mängel an, hauptsächlich, daß die nacheinander aufgenommenen Profilsseiten auf der photographischen Platte kein geschlossenes Profil ergaben. Die Entwicklung dieses Gerätes blieb dann wegen anderweitiger Inanspruchnahme der Bearbeiter liegen, bis 1927 der Verfasser mit der Leitung der weiteren Entwicklungsarbeiten an diesem ersten Profil-Aufnahmegerät beauftragt wurde. Über das Ergebnis dieser Arbeiten ist bereits ausführlich berichtet worden¹⁾, es sei daher an dieser Stelle nur ganz kurz darauf eingegangen. Das Aufnahmeprinzip blieb das gleiche, jedoch wurde ein

¹⁾ s. Lit.-Verz. A 2, Nr. 4 und D, Nr. 83.

Profil statt in zwei in vier Stellungen aufgenommen, um eine tunlichst gleichmäßige Zeichnung des Profils auf der photographischen Platte zu erreichen. Die geometrische Zuordnung von Kamera, Beleuchtungsvorrichtung und Modell-Luftschaube wurde so geändert, daß geschlossene Profile erhalten wurden. Um dies zuverlässig zu erzielen, mußte die gegenseitige Zuordnung der genannten Teile sehr genau eingehalten werden. Aus diesem Grunde wurden eine Reihe von Feinjustierungen, und zwar am Objektiv (Längs-, Höhen- und Seitenjustierung), am Luftschauben-Aufspanngerät (Justierungen, um die Parallelität zwischen radialer Luftschaubendrehachse und Dreikantschiene zu gewährleisten) und an der Kassette (Verdrehwinkel-Justierungen) angebracht. Als weitere Verbesserung ist die photographische Aufnahme von 4 Marken, die ein Koordinatenkreuz bezeichnen, an Stelle der erwähnten 2 Marken für die Ausmessung der Profile zu erwähnen. Ferner wurden eine Reihe von Einzelteilen so durchgebildet, daß das Instrument heute nicht mehr als provisorisches angesprochen werden kann. Vielmehr erfüllt es durchaus seinen Zweck, wenngleich es noch nicht das gewünschte Maß an Einfachheit und Betriebsbrauchbarkeit besitzt.

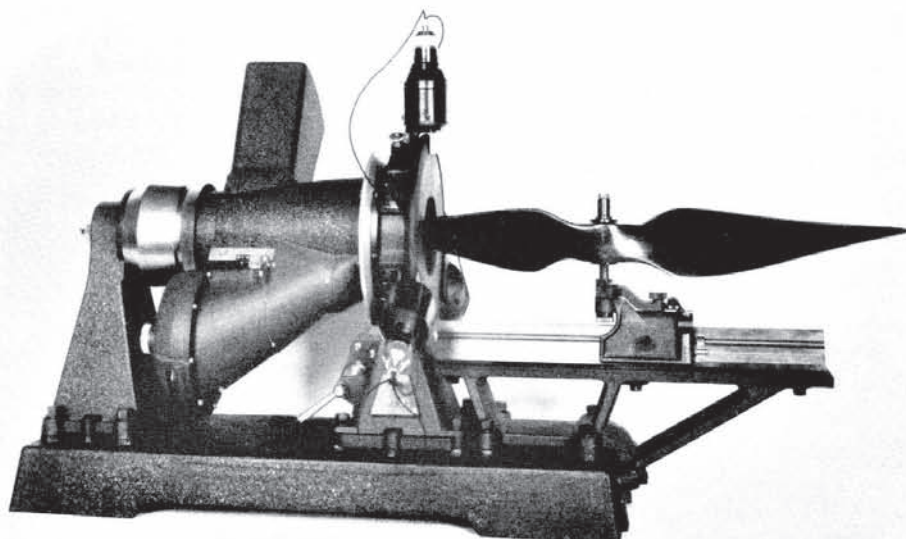


Abb. 11. Gesamtbild des Profil-Aufnahmegerätes (etwa $\frac{1}{3}$ nat. Größe).

Im Anschluß hieran wurde ein Aufnahmegerät für größere Modell-Luftschauben, nämlich für solche bis zu Durchmessern von 80 cm und Profiltiefen bis zu 10 cm, entwickelt. Dieses Gerät, das natürlich auch bereits für die Kontrolle von kleinen Modell-Tragflügeln geeignet ist und inzwischen auch — allerdings im fremden Auftrage — gebaut worden ist, weist gegenüber der Erstausführung erhebliche Verbesserungen auf. Es soll daher im folgenden näher beschrieben werden.

Das Prinzip geht aus der schematischen Zeichnung Abb. 10 hervor. Die Kamera ist in dieser Abbildung durch die photographische Platte, das Objektiv und durch die Drehachsen der Kamera und der photographischen Platte angedeutet. Im Gegensatz zur ersten Ausführung, bei der bei feststehender Kamera die photographische Platte und die Luftschaube in verschiedene Stellungen zur Kamera gebracht wurden, steht jetzt die Luftschaube fest und die Kamera wird auf einem Kreise um die Luftschaube herumgeführt. Gleichzeitig bewegt sich die photographische Platte bzw. die Kassette relativ zur Kamera so, daß sie gegenüber einem festen Bezugssystem nur eine Parallelbewegung auf einer Kreisbahn ausführt. Dieses kinematische Prinzip ist gewählt worden, um gewissen Schwierigkeiten, die die erste Ausführung noch aufwies, aus dem Wege zu gehen. Diese bestanden darin, daß bei Verschiebung der Luftschaube trotz der an dem Aufspanngerät angebrachten Justiereinrichtungen wegen mangelnder Geradlinigkeit der Führungsschiene leicht

solche Aufnahmen erhalten wurden, bei denen die nacheinander aufgenommenen Teile eines Profiles doch nicht genügend genau zur Deckung kamen. Weiter wurde der Vorteil erreicht, daß die Justiereinrichtungen am Aufspanngerät und an der Kassette vollständig wegfallen konnten. Schließlich wurde eine leichtere Handhabung des Instrumentes erzielt.

Die geometrisch-optischen Voraussetzungen für die Erzielung einwandfreier Profilaufnahmen im Maßstab 1:1 gehen ebenfalls aus der schematischen Zeichnung Abb. 10 hervor. Hierzu muß das Objektiv genau den Abstand $2a$ zwischen den Drehachsen der photographischen Platte und der Kamera und den Abstand $4f$ zwischen der Schichtseite der photographischen Platte und der Lichtebene halbieren (f = Brennweite). Lichtebene und photographische Platte müssen genau parallel und rechtwinklig zu den Drehachsen ausgerichtet sein. Schließlich muß, wenn die Kamera um einen bestimmten Winkel aus der Ausgangsstellung herausgedreht ist, die Kassette sich genau um den gleichen Winkel relativ zur Kamera bewegt haben. Diese Voraussetzungen können im wesentlichen durch die Herstellungsgenauigkeit des Gerätes gewährleistet werden. Es hat sich jedoch als zweckmäßig erwiesen, die Objektivjustierung beizubehalten.

Der konstruktive Aufbau des Gerätes geht aus Abb. 11 hervor. Auf einem Untergestell, das auf der einen Seite (im Bilde rechts) noch einen Ausleger für die Führungsschiene des Luftschrauben-Aufspanngerätes trägt, sind die zwei Lagerböcke für den drehbaren Kameraträger aufgebaut. Der Kameraträger ist als einseitig offener Hohlkörper ausgebildet, um der Luftschraube

Platz zu schaffen. Gegenüber der Kamera befindet sich ein Ausgleichsgewicht. Am linksseitigen Lagerbock erkennt man ein zur Drehachse des Kameraträgers koaxiales feststehendes Stirnrad. In dieses greift ein kleines Zwischenrad ein, das — in der Abbildung nicht sichtbar — im Kassettengehäuse der Kamera gelagert ist und bei Drehung des Kameraträgers auf dem zentralen Stirnrad abrollt. Die im Kameragehäuse drehbar gelagerte Kassette weist ein Stirnrad von gleicher Größe wie das zentrale feststehende Stirnrad auf. In dieses Kassettenzahnrad greift das kleine Zwischenrad ebenfalls ein, sodaß bei Drehung des Kameraträgers die Parallelbewegung der photographischen Platte zustande kommt. Im rechten Teile des Kameraträgers erkennt man einen hellen, flanschartigen Ring. Dieser dient zusammen mit einer am rechtsseitigen Lagerbock angebrachten Bremsvorrichtung dazu, die bei Beginn einer Profilaufnahme eingeleitete Drehbewegung des Kameraträgers wieder anzuhalten und den Kameraträger in bestimmten Stellungen festzuhalten. Letzteres ist erforderlich, wenn das Objektiv justiert oder die Kassette durch die in der Abbildung

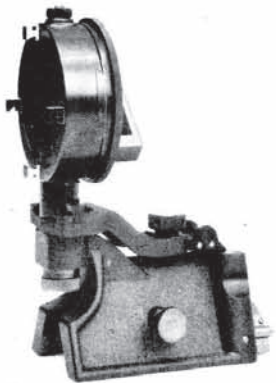


Abb. 12. Das Aufspanngerät mit Koordinatenring (etwa $\frac{1}{4}$ nat. Größe).

erkennlichen Öffnung in das Kassettengehäuse eingeführt bzw. aus diesem herausgenommen werden soll. Am rechtsseitigen Ende des Kameraträgers sind ferner zwei Scheiben befestigt, die einen feinen zur Drehachse des Kameraträgers konzentrisch liegenden halbkreisförmigen Spalt zwischen sich frei lassen. (Wegen der Feinheit des Spaltes erscheinen die beiden Scheiben in der Abbildung als eine einzige.) Der Spalt dient dazu, mit Hilfe von drei am rechtsseitigen Lagerbock befestigten Lampen die Lichtebene zu erzeugen. Das von einem Blatt der Luftschraube zurückgeworfene Licht gelangt durch eine Öffnung im Kameraträger in die Kamera.

Die Achse, auf die die Luftschraube aufgezogen wird, greift mit Hilfe eines Querarmes mit keilförmigem Querschnitt in einen Schwenkhebel ein. Dieser läßt eine kleine Winkeldrehung der Luftschraube zu für den Fall, daß die einzelnen aufzunehmenden Profile des Blattes einer Luftschraube nicht parallel zueinander liegen sollen. Die Profilaufnahmen des zweiten Blattes einer zweiflügeligen Luftschraube werden nach Einsetzen der Luftschraubenachse in den Schwenkhebel in um 180° verdrehter Stellung gemacht.

An Stelle der Luftschraube kann vor oder nach erfolgter Aufnahme von Profilen ein Ring auf die Luftschraubenachse aufgezogen werden, der in Abb. 12 wiedergegeben ist. Der Ring trägt

vier hervorstehende Teile mit kleinen radial zum Ring ausgerichteten wei en Fl chen, die, in die Lichtebene hineingebracht, die Koordinatenachsen durch kleine leuchtende Striche angeben, die durch Schnitt der Lichtebene mit den wei en Fl chen entstehen. Im r ckw rtigen Teile des Ringes ist eine Hilfsvorrichtung zum Justieren des Objektivs angeordnet.

Eine vollst ndige Profilaufnahme des Blattes einer Luftschaube zeigt Abb. 13. Deutlich sind au er den Profilen die kurzen Marken, die die Koordinatenachsen kennzeichnen, erkenntlich. Die Ordinate liegt in der Schraubenachse. Die Lage der Abszisse etwa relativ zu einer Nabenstirnfl che kann leicht am Instrument abgemessen oder durch Aufnahme eines Nabenprofils ermittelt werden.

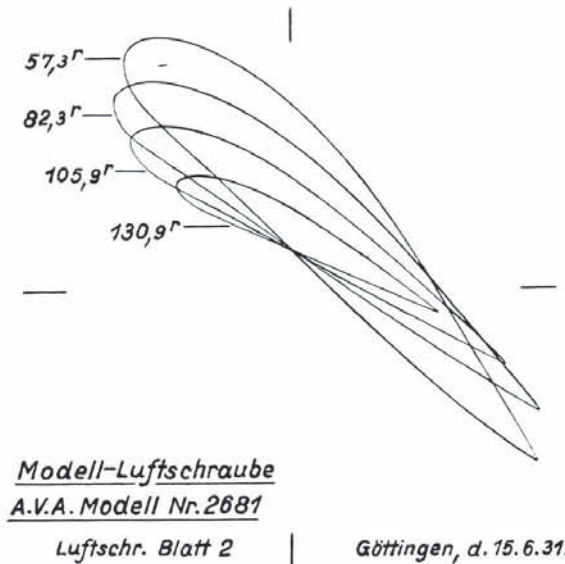


Abb. 13. Profil-Aufnahme eines Fl gels einer Modell-Luftschaube
 (nat. Gr  e, Ma e in mm).

Die photographisch aufgenommenen Profile k nnen schlie lich mit dem in der III. Lieferung¹⁾ beschriebenen Zei schen Profil-Aufme ger t zahlenm  ig vermessen werden.

Auf Grund der mit dem geschilderten Profil-Aufnahmeg r t f r gr  ere Modell-Luftschauben gesammelten g nstigen Erfahrungen sind inzwischen die Konstruktionsarbeiten f r ein Profil-Aufnahmeg r t f r Modell-Tragfl gel in Angriff genommen worden. Dieses Ger t wird einen  hnlichen Aufbau wie das beschriebene Ger t f r Modell-Luftschauben aufweisen.

¹⁾ s. dort Nr. III, 1: Aufma e der Fl gelprofile.

II. Theoretischer Teil.

Zur turbulenten Strömung in Rohren und längs Platten.

Von L. Prandtl.

Die Weiterbildung der in der III. Lieferung, S. 1 u. f. dargelegten Gedankengänge über die Strömung entlang einer glatten Rohrwand hat in der Zwischenzeit zu folgenden weiteren Ergebnissen geführt.

1. Durch Gl. (2) der erwähnten Abhandlung war aus der Wandreibung τ eine diese kennzeichnende Geschwindigkeit $C = \sqrt{\frac{2\tau}{\rho}}$ abgeleitet worden. In neueren Arbeiten haben wir vorgezogen, die 2 in dieser Formel zu unterdrücken, und wir haben die neue im Verhältnis $1:\sqrt{2}$ kleinere Geschwindigkeit mit v_* bezeichnet. Es ist also

$$v_* = \sqrt{\frac{\tau}{\rho}} \dots \dots \dots (1)$$

Diese Geschwindigkeit, die sich sehr bequem zur Bildung von dimensionslosen Größen, die den Reibungszustand kennzeichnen, heranziehen läßt, hat, wie nebenher bemerkt werden möge, auch eine physikalische Bedeutung. Sie stellt nämlich einen in bestimmter Weise gebildeten Mittelwert aus den Geschwindigkeitsschwankungen dar, die sich der mittleren Strömung überlagern und die das Wesen der turbulenten Strömung ausmachen. Es soll jetzt für einen gegebenen Betrag der Wandreibung ein dimensionsloses Maß für die Geschwindigkeit der Strömung in irgend einem Abstand von der Wand und ein weiteres für den Wandabstand eingeführt werden. Entsprechend Gl. (4) der früheren Abhandlung bilden wir aus der mittleren Strömungsgeschwindigkeit u im Abstand y von der Wand und aus der Geschwindigkeit v_* die „dimensionslose Geschwindigkeit“

$$\varphi = \frac{u}{v_*} \dots \dots \dots (2)$$

Der Wandabstand kann dimensionslos gemacht werden, indem man aus ihm und der Geschwindigkeit v_* eine „Reynoldssche Zahl“

$$\eta = \frac{v_* y}{\nu} \dots \dots \dots (3)$$

bildet. In der früheren Abhandlung ist diese Bildung zwar erwähnt, es wurde aber dort als unabhängige Größe $\mathfrak{Y} = \frac{u y}{\nu}$ bevorzugt, das, wie leicht zu sehen ist, $= \varphi \cdot \eta$ ist. Hier dagegen wollen wir den dimensionslosen Wandabstand η als Unabhängige betrachten. Die Gedankengänge, die vor etwa 10 Jahren dazu führten, aus dem Blasius'schen Gesetz für den Rohrwiderstand ein Gesetz für die Geschwindigkeitsverteilung in der Nähe der Rohrwand abzuleiten, und denen einfach der Gedanke zugrunde liegt, daß die Vorgänge in der Nähe der glatten Rohrwand nur von der Reibungsspannung dort, von dem Wandabstand des betrachteten Teilchens und von der Zähigkeit und Dichte der Flüssigkeit abhängen, aber von der Gestaltung der Verhältnisse in größerem Abstand von dem betrachteten Gebiet nicht weiter beeinflußt werden, lassen nun einfach erwarten, daß die dimensionslos gemachte Geschwindigkeit eine universelle Funktion des dimensionslos gemachten Wandabstandes ist, also

$$\varphi = \varphi(\eta) \dots \dots \dots (4)$$

Dies gilt sicher dann, wenn man sich auf die wandnahen Teile der Strömung beschränkt. Daß wir unter Einführung des aus dem Blasius'schen Widerstandsgesetz folgenden Gesetzes für die Wandreibung

$$\tau = 0,0225 \rho u^{7/4} \left(\frac{\nu}{y}\right)^{1/4} \dots \dots \dots (5)$$

sofort wieder auf das Gesetz der 7. Wurzel für die Geschwindigkeitsverteilung geführt werden, ist nach dem in der III. Lieferung Dargelegten ohne weiteres zu erwarten. Die Rechnung ist aber hier besonders einfach. Schreiben wir gemäß Gl. (1) ρv_*^2 für τ , so lassen sich die einzelnen Faktoren sofort zu

$$0,0225 \left(\frac{u}{v_*}\right)^{7/4} = \left(\frac{v_* y}{\nu}\right)^{1/4}$$

zusammenfassen, was gemäß Gl. (2) und (3) auch

$$= 0,0225 q^{7/4} = \eta^{1/4}$$

geschrieben werden kann. Auflösung nach q gibt

$$q = 8,73 \eta^{1/7} \dots \dots \dots (6)$$

Sehr wesentlich ist nun die an das Experiment zu stellende Frage, wieweit unsere Annahme, die nur für die unmittelbare Nachbarschaft der Wand aus theoretischen Gründen zwingend ist, sich für einen endlichen Bereich als brauchbar erweist und wie die universelle Funktion $q(\eta)$ aussieht. Im Kaiser Wilhelm-Institut für Strömungsforschung sind große Versuchsreihen über die Geschwindigkeitsverteilung und den Druckabfall in glatten Rohren in einem möglichst großen Bereich von Reynoldsschen Zahlen durchgeführt worden¹⁾. In Abb. 14 sind die aus den Versuchen erhaltenen

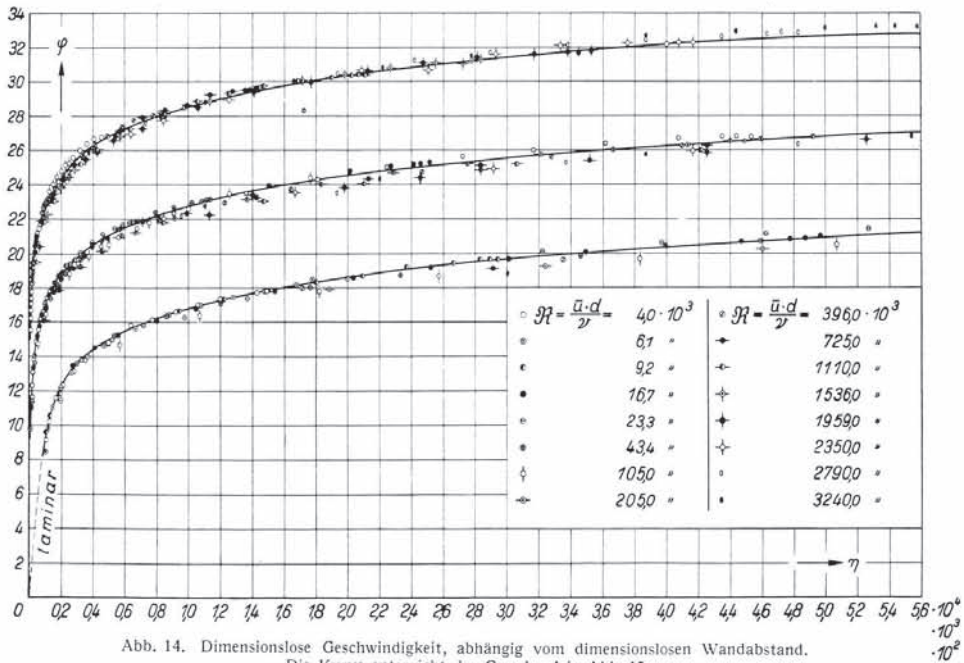


Abb. 14. Dimensionslose Geschwindigkeit, abhängig vom dimensionslosen Wandabstand.
Die Kurve entspricht der Geraden 4 in Abb. 15.

¹⁾ J. Nikuradse, Über turbulente Wasserströmungen in geraden Rohren bei sehr großen Reynoldsschen Zahlen. Vorträge aus dem Gebiete der Aerodynamik und verwandter Gebiete (Aachen 1929), herausgegeben von A. Gilles, L. Hopf und Th. v. Kármán, Berlin 1930, S. 63. — J. Nikuradse, Widerstandsgesetz und Geschwindigkeitsverteilung von turbulenten Wasserströmungen in glatten und rauhen Rohren. Verhandl. d. 3. intern. Kongresses f. Techn. Mech. Teil I, Stockholm 1930 (erschienen 1931), S. 239.

Eine weitere Abhandlung wird unter dem Titel: „Gesetzmäßigkeit der turbulenten Strömungen in glatten Rohren“ in den Forschungsheften des V. D. I. erscheinen.

Punkte graphisch dargestellt. Wegen des großen Bereiches der Abszissenwerte η sind dabei drei verschiedene Maßstäbe der Abszisse zur Anwendung gelangt. Eine bessere Gesamtübersicht ergibt sich, wenn man statt der Größe η ihren Logarithmus aufträgt (vgl. Abb. 15). Es zeigt sich besonders in dieser letzteren Darstellung, daß die Versuchspunkte zwar nicht mit der vollen Genauigkeit, die der Versuchsgenauigkeit entsprechen würde, auf einer Kurve liegen, sich aber doch in einer recht engen Straße anordnen. Die Erfüllung der Gl. (4) ist wesentlich genauer, wenn man sich auf die wandnahen Partien beschränkt. Die aufgetragenen Punkte der einzelnen Versuche reichen bis nahe an die Rohrmittle heran. Man erkennt deutlich innerhalb der Straße einen kleinen systematischen Gang von unten nach oben, wenn man die Punkte einer Reynoldsschen Zahl von der Wand nach der Rohrmittle zu verfolgt. Für überschlägliche Rechnungen kann man aber von diesem Gang absehen.

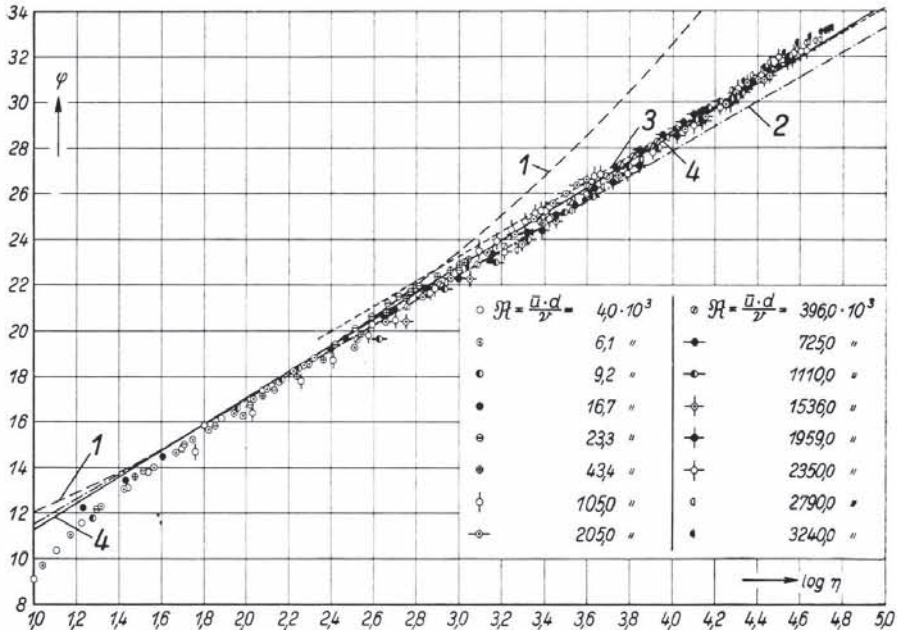


Abb. 15. Dimensionlose Geschwindigkeit, abhängig vom Logarithmus des dimensionslosen Wandabstandes.

Es interessiert nun zunächst, wie sich das bisher verwendete, durch Formel (6) dargestellte Gesetz in die Figur eingliedert. Es ist in Abb. 15 durch die mit der Ziffer 1 bezeichnete gestrichelte Linie wiedergegeben. Man sieht, daß es in dem Bereich von $\eta = 40$ bis etwa 500 recht gut befriedigt, darüber hinaus aber recht beträchtlich von den Versuchswerten abweicht. Diesem Verhalten entspricht, daß in dem unteren Bereich sowohl das Blasius'sche Widerstandsgesetz (5) wie auch das Gesetz der 7. Wurzel für die Geschwindigkeitsverteilung (6) recht befriedigt (daß die kleinsten Werte ganz an der Wand dabei etwas herausfallen, macht im Endergebnis wenig aus).

Von den kleinsten η -Werten abgesehen verläuft die Abhängigkeit der Größe φ von $\log \eta$ auffällig geradlinig. Durch Betrachtungen theoretischer Art kann gezeigt werden, daß dieses geradlinige Verhalten gerade dann zu erwarten ist, wenn der unmittelbare Einfluß der Zähigkeit auf den für das Zustandekommen des Widerstandes wesentlichen Teil des Turbulenzmechanismus verschwindet. Es ist deshalb zu erwarten, daß dieses geradlinige Verhalten sich bis zu beliebig hohen, im Versuch nicht mehr erreichbaren Reynoldsschen Zahlen fortsetzt. Ein Formelausdruck für eine solche Gerade ist der folgende:

$$\varphi = A \log \eta + B \dots \dots \dots (7)$$

Wie wir diese Gerade für unsere Aufgabe am zweckmäßigsten durch die „Straße“ hindurchlegen, soll später noch erörtert werden.

Die vorstehenden Betrachtungen berühren sich sehr stark mit Betrachtungen von Prof. v. Kármán, von denen die erste 1930 in den „Nachrichten der Gesellschaft der Wissenschaften zu Göttingen“¹⁾ veröffentlicht und die zweite auf dem Mechanikkongreß in Stockholm²⁾ vorgelesen wurde. Auch dort erscheint ein Geradliniengesetz und der nähere Vergleich zeigt, daß es bis auf den Umstand überhaupt mit dem unseren identisch ist, daß es sich hier zunächst um die Zustände in Wandnähe und in den Kármánschen Abhandlungen um die Zustände in Rohrmitte handelt. Aus der experimentellen Feststellung, daß die für Wandnähe aufgestellten Gesetze nahezu bis zur Rohrmitte gelten — eine Beziehung, die wir uns selbst im dritten Teil dieser Darlegungen zunutze machen werden —, ist aber zu entnehmen, daß der zahlenmäßige Unterschied unerheblich ist. Was die Einzelheiten betrifft, so mag hier kurz das Folgende erwähnt werden.

v. Kármán verwendet für die Wandreibung den folgenden Formelansatz:

$$\tau = \frac{\rho}{2} u_1^2 \psi$$

(u_1 ist dabei die maximale Geschwindigkeit in der Rohrmitte). Wenden wir unsere Formeln (2) und (3) für die Rohrmitte an, setzen also $u = u_1$ und $y = r$ und schreiben wieder ρv_*^2 an Stelle von τ , so ergibt sich mit $\frac{u_1}{v_*} = \varphi_1$ die Beziehung

$$\psi = \frac{2}{\varphi_1^2} \dots \dots \dots (8)$$

v. Kármán trägt nun in seiner Geradlinienbeziehung als Abszisse auf

$$\log \left(\frac{u_1 r}{\nu} \sqrt{\psi} \right),$$

was wir leicht zu $\log \frac{v_* r \sqrt{2}}{\nu} = \log \eta_1 \sqrt{2}$ umformen. Als Ordinate wird $\frac{1}{\sqrt{\psi}}$ aufgetragen, was gemäß Gl. (8) nichts anderes als $\frac{\varphi_1}{\sqrt{2}}$ ist. Mit Ausnahme des Umstandes, daß bei v. Kármán die wirklichen Größen für die Rohrmitte genommen sind, während wir eine für Wandnähe gültige Formel bis zur Rohrmitte extrapoliert haben, sind also beide Darstellungen miteinander identisch. Es mag dabei erwähnt werden, daß unsere Darstellung aus einer Zeit stammt, in der die Kármánschen Arbeiten noch nicht bekannt waren, so daß hier also wieder einmal, wie schon vor 10 Jahren bei demselben Problem, die Gedankengänge in Aachen und Göttingen ziemlich parallel gelaufen sind.

Es gilt jetzt noch, die Zahlenwerte A und B in Gl. (7) aus den Versuchswerten zu bestimmen. In Abb. 15 ist zunächst eine Gerade eingezeichnet, die den wandnahen Punkten folgt und die das theoretische Gesetz für Wandnähe darstellt. Für diese, in der Abbildung mit 2 bezeichnete Gerade ergeben sich die Werte $A = 5,52$, $B = 5,84$. Die der Rohrmitte nahen Punkte lassen sich bei den größeren Reynoldsschen Zahlen (nicht bei den kleineren) durch eine parallele Gerade 3 zusammenfassen, für die sich die Werte $A = 5,52$, $B = 6,68$ ergeben³⁾. Für die im weiteren folgenden Näherungsrechnungen ist es jedoch zweckmäßig, die wandnahen Punkte für die kleineren η_1 -Werte zusammenzufassen mit den achsnahen Punkten der großen η_1 -Werte. Eine vermittelnde Gerade dieser Art ist die Gerade 4 mit den Werten $A = 5,74$, $B = 5,46$.

2. Unsere allgemeine Formulierung von Gl. (1) bis (4) läßt sich nun auch auf das Problem des Plattenwiderstandes erfolgreich anwenden. Es ist möglich, eine allgemeine Lösung anzuschreiben, die nur die Annahme benützt, daß das Geschwindigkeitsprofil bei der Strömung entlang einer

¹⁾ Th. v. Kármán, Mechanische Ähnlichkeit und Turbulenz. Gött. Nachr., Math.-Phys. Klasse 1930, S. 58.

²⁾ Derselbe Titel. Verhandl. d. 3. Intern. Kongr. für techn. Mechanik. Stockholm 1930 (erschienen 1931), S. 85.

³⁾ Die vier höchsten Reynoldsschen Zahlen stehen in der Genauigkeit etwas zurück und sind daher mit geringerem Gewicht bewertet als die niedrigeren.

Platte genügend wenig von dem der Rohrströmung abweicht, um die Gl. (4) ohne weiteres dafür benützen zu können. Die so angenommene Geschwindigkeitsverteilung (Abb. 16) weist an der Stelle, wo die Geschwindigkeit u in die ungestörte Geschwindigkeit der äußeren Strömung u_1 übergeht, allerdings einen schwachen Knick auf, der in Wirklichkeit natürlich nicht vorhanden ist. Es handelt sich aber bei der Durchführung der Rechnung nur darum, den Impulsinhalt dieser Geschwindigkeitsverteilung richtig abzuschätzen; hierfür kann aus unserer vereinfachenden Annahme kein allzu großer Fehler entstehen (wie sich u. a. auch durch die guten Resultate der mit der gleichen Grundlage für das Blasius'sche Widerstandsgesetz durchgeführten Rechnung in der III. Lieferung ergibt). Der Wandabstand der Übergangsstelle sei mit δ bezeichnet. Die Werte von η und φ für $y = \delta$ mögen wieder mit η_1 und φ_1 bezeichnet werden. Aus $\varphi_1 = \frac{u_1}{v_*}$ finden wir

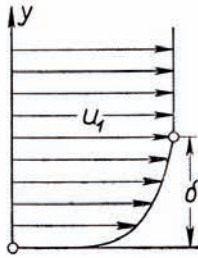


Abb. 16.

$$v_* = \frac{u_1}{\varphi_1} \dots \dots \dots (9)$$

Die veränderliche Geschwindigkeit u wird dann

$$u = v_* \varphi = u_1 \cdot \frac{\varphi}{\varphi_1} \dots \dots \dots (10)$$

Ferner ergibt sich aus $\eta = \frac{v_* y}{r}$ unter Berücksichtigung von (9):

$$y = \frac{r \varphi_1}{u_1} \cdot \eta, \dots \dots \dots (11)$$

wobei wir wegen des Nachfolgenden gleich anmerken wollen:

$$dy = \frac{r \varphi_1}{u_1} d\eta \dots \dots \dots (11a)$$

Der Zusammenhang der verschiedenen Stellen längs der Platte wird nun durch den Impulssatz hergestellt, der besagt, daß der gesamte Impulsverlust der Reibungsströmung gegenüber der ankommenden Strömung, der in irgendeinem Querschnitt festgestellt wird, gleich ist dem Reibungswiderstand des stromaufwärts befindlichen Teiles der Platte. Der Impulsverlust für die Einheit der Breite quer zur Strömung ergibt sich gemäß einer bereits in der III. Lieferung verwendeten Gleichung zu

$$J = \rho \int_0^\delta u (u_1 - u) dy, \dots \dots \dots (12)$$

der entsprechende Widerstand ist (ebenso auf die Breitereinheit gerechnet)

$$W = \int \tau dl = \rho \int v_*^2 dl \dots \dots \dots (13)$$

Aus $J = W$ ergibt sich durch Differentiation nach l sofort

$$v_*^2 = \frac{d}{dl} \int_0^\delta u (u_1 - u) dy,$$

was wir mit Benützung der vorausgehenden Beziehungen nach einigen Kürzungen sofort schreiben können

$$\frac{u_1}{\varphi_1^2} = r \cdot \frac{d\eta_1}{dl} \cdot \frac{d}{d\eta_1} \int_0^{\eta_1} \left(\varphi - \frac{\varphi^2}{\varphi_1} \right) d\eta.$$

Bei der Differentiation des Integrals ist einmal nach der oberen Grenze zu differenzieren, das gibt aber wegen $\varphi = \varphi_1$ für $\eta = \eta_1$ ersichtlich Null. Weiter ist unter dem Integral zu differenzieren, wobei zu beachten ist, daß φ_1 eine Funktion von η_1 ist. Der Differentialquotient des Integranden heißt danach

$$\frac{\varphi^2}{\varphi_1^2} \cdot \frac{d\varphi_1}{d\eta_1}.$$

Zur Abkürzung mag

$$\frac{d \eta_1}{d \nu_1} \int_0^{\nu_1} \eta^2 d \nu_1 = F(\nu_1)$$

gesetzt werden. Hiermit ergibt sich die Beziehung

$$d l = \frac{r}{u_1} \cdot F(\nu_1) d \nu_1, \dots \dots \dots (14)$$

woraus sich durch Integration sofort

$$l = \frac{r}{u_1} \int_0^{\nu_2} F(\nu_1) d \nu_1 = \frac{r}{u_1} \Phi(\nu_2) \dots \dots \dots (15)$$

schreiben läßt. Die Beziehung gilt allerdings in dieser Form nur, wenn die Strömung von der Vorderkante der Platte an turbulent ist, was wir einstweilen als gegeben voraussetzen wollen. Der Fall einer laminaren Anlaufstrecke wird nachher noch behandelt werden. Man kann Gl. (15), wie sofort zu sehen, auch noch so schreiben, daß die Reynoldssche Zahl

$$\Re_1 = \frac{l u_1}{r}$$

erscheint; es ist

$$\Re_1 = \Phi(\nu_2).$$

Der Widerstand ergibt sich nun mit

$$\tau = \rho v_*^2 = \frac{\rho u_1^2}{\eta_1^2}$$

unter Berücksichtigung von (14) zu:

$$W = \int_0^l \tau d l = \rho r u_1 \int_0^{\nu_2} \frac{F(\nu_1)}{\eta_1^2} d \nu_1 = \rho r u_1 \Psi(\nu_2) \dots \dots \dots (16)$$

Es erscheint also in dieser Darstellung der Widerstand und die Reynoldssche Zahl abhängig von einem Parameter ν_2 , der die dimensionslos gemachte Dicke der Reibungsschicht am Ende der Platte darstellt. Man kann ohne weiteres auch die Reibungsziffer berechnen. Diese ist

$$c_f = \frac{W}{\frac{\rho}{2} u_1^2 l} = \frac{2 r}{u_1 l} \Psi(\nu_2) = \frac{2 \Psi(\nu_2)}{\Phi(\nu_2)} \dots \dots \dots (17)$$

Einfacher drückt sich die örtliche Reibungsziffer c_f' aus. Diese ist nichts anderes als die Größe ψ von Gl. (8).

Wenn die Strömung an der gut zugeschärften Vorderkante der Platte laminar beginnt und erst weiter hinten turbulent wird, so ergibt sich eine durch eine Reynoldssche Zahl $\Re_0 = \frac{u_1 l_0}{r}$ gekennzeichnete laminare Anlauflänge l_0 , hinter der erst die Turbulenz einsetzt. In diesem Fall muß statt Gl. (15) geschrieben werden

$$l = l_0 + \frac{r}{u_1} \int_{\nu_0}^{\nu_2} F(\nu_1) d \nu_1 = \frac{r}{u_1} (\Re_0 + \Phi(\nu_2) - \Phi(\nu_0)); \dots \dots \dots (18)$$

ν_0 bedeutet dabei den noch zu bestimmenden Anfangswert von ν_1 an der Übergangsstelle von der laminaren zur turbulenten Strömung. Ganz entsprechend ergibt sich für den Widerstand

$$W = W_0 + \rho r u_1 (\Psi(\nu_2) - \Psi(\nu_0)) \dots \dots \dots (19)$$

Der Widerstand des laminaren Teils mag hierbei ohne Eingehen auf das spezielle Widerstandsgesetz der laminaren Strömung (vgl. hierüber Gl. (13), S. 4 der III. Lieferung) geschrieben werden

$$W_0 = c_{f_0} \frac{\rho}{2} u_1^2 l_0 = c_{f_0} \frac{\rho}{2} r u_1 \Re_0.$$

Genau genommen würde auf den laminaren Teil erst eine Übergangsstrecke folgen, in der sich das Geschwindigkeitsprofil von dem laminaren zu dem turbulenten Profil umbildet. Wir wollen für unsere Rechnung von dieser Feinheit absehen und annehmen, daß das laminare Profil plötzlich in das turbulente Profil gleichen Impulsinhaltes übergeht. Dies bedingt natürlich, daß man, um den Widerstand bei voll ausgebildeter Turbulenz am Plattenende richtig zu erhalten, für die Rechnung die laminare Strecke l_0 etwas länger annehmen muß als sie in Wirklichkeit ist. Wenn allerdings

die Strömung an der Platte nur aus Laminarstrecke und Übergangsstrecke besteht, ohne Erreichung des voll turbulenten Profils, dann wird unsere Formel nicht verwendbar sein. Dies betrifft aber nur ein verhältnismäßig kurzes Gebiet.

Wenn das voll turbulente Profil erreicht ist, dann muß der Gesamtwiderstand der Platte, der ja nach dem Impulssatz mit diesem Profil unmittelbar zusammenhängt, als Funktion von η_2 wieder den Wert von Gl. (16) annehmen. Durch Vergleichung der Ausdrücke in (16) und (19) finden wir nun die Beziehung

$$\rho \nu u_1 {}^iP(\eta_0) = c_f \frac{\rho}{2} \nu u_1 \cdot \Re_0 \dots \dots \dots (20)$$

oder

$${}^iP(\eta_0) = \frac{c_f}{2} \Re_0 \dots \dots \dots (20a)$$

und erkennen in der letzteren Formel die bisher noch fehlende Bestimmungsgleichung für den Parameter η_0 .

Die Reibungsziffer ergibt sich jetzt in Analogie zu Gl. (17), wenn noch $\Re_0 - \Phi(\eta_0)$ zu einer Konstanten K zusammengezogen werden (die natürlich wie die Reynoldssche Zahl \Re_0 selbst noch von der größeren oder kleineren Wirbelfreiheit des Zustroms abhängt), zu

$$c_f = \frac{2 {}^iP(\eta_2)}{\Phi(\eta_2) + K} \dots \dots \dots (21)$$

Trägt man in einem bestimmten Fall die gemessenen Werte von $\frac{W}{\rho \nu u_1}$ und ferner die Funktion $\Psi(\eta_2)$ abhängig von

$$\Re_l = \frac{l u_1}{\nu} = \Phi(\eta_2)$$

auf, so ergibt sich die Konstante K durch den Abstand der beiden Kurven in der Abszissenrichtung. K als Reynoldssche Zahl führt zu derjenigen Länge l' , um die die laminar angeströmte Platte verkürzt werden muß, um den gleichen Widerstand bei von der Vorderkante an turbulenter Strömung zu ergeben.

3. Die in Nr. 2 dargelegte Theorie soll nun auf Grund der Feststellungen über die Rohrströmung zahlenmäßig ausgewertet werden¹⁾. Für die Herstellung der Integrale geht man bei der Funktion

$$q = A \log \eta + B$$

besser vom Zehnerlogarithmus zum natürlichen Logarithmus über. Wir fügen unter dem Logarithmus noch eine 1 hinzu, die numerisch in dem in Betracht kommenden Bereich praktisch nichts ändert, aber für die Integrationen Vorteile bietet (durch das Hinzufügen dieser 1 wird erreicht, daß für $\eta = 0$ auch $q = 0$ ist; ohne die Zufügung wäre hier $q = -\infty$). Wir schreiben also jetzt

$$q = a \ln(1 + b \eta) \dots \dots \dots (22)$$

Zwischen A , B und a , b bestehen dabei die Beziehungen

$$A = 2,3025 a$$

und

$$B = a \ln b.$$

Die Ausführung der Integrationen von Gl. (14), (15) und (16) mit dem Wert von q gemäß (22) ergibt nun, wenn zur Abkürzung $1 + b \eta = z$ gesetzt wird, das Folgende:

$$F(\eta) = \frac{d q}{d \eta} \int_0^\eta q^2 d \eta = a^3 \left(\ln^2 z - 2 \ln z + 2 - \frac{2}{z} \right) \dots \dots \dots (23)$$

$$\Phi(\eta) = \int F(\eta) d \eta = \frac{a^3}{b} (z \ln^2 z - 4 z \ln z - 2 \ln z + 6 z - 6), \dots \dots \dots (24)$$

$$\Psi(\eta) = \int \frac{F(\eta)}{[q(\eta)]^2} d \eta = \frac{a}{b} \left(z + 1 - \frac{2(z-1)^2}{\ln z} \right) \dots \dots \dots (25)$$

¹⁾ Bei den analytischen und numerischen Rechnungen des 3. Abschnitts haben mich die Herren Schlichting und Nikuradse durch ihre Mitarbeit sehr wesentlich unterstützt.

²⁾ Diese Formeln sind denen, die v. Kármán in den Verhandlungen des Stockholmer Kongresses l. c. mitteilt, sehr ähnlich. Sie lagen aber schon vor, als die Kármánschen bekannt wurden.

Die Zahlenrechnung ist mit den der Geraden 4 in Abb. 15 entsprechenden Werten $a = 2,495$ und $b = 8,93$ durchgeführt. Daraus hat sich die folgende Zahlentafel für die obigen Funktionen ergeben:

Zahlentafel 1.

$\eta/10^3$	$\Re_l/10^4$	$\Psi/10^3$	$c_f \cdot 10^3$
0,200	0,101	0,735	7,29
0,353	0,213	1,33	6,22
0,500	0,337	1,91	5,65
0,707	0,520	2,72	5,23
1,00	0,820	3,90	4,75
1,30	1,14	5,11	4,47
2,00	1,96	7,96	4,05
3,00	3,25	12,00	3,71
5,00	6,10	20,4	3,34
7,07	9,20	28,8	3,13
12,0	17,70	49,6	2,81
20,0	32,5	83,5	2,57
28,3	49,1	119	2,41
50,0	96,5	212	2,20
100	217,5	427	1,96
170	403,5	732	1,81
283	728,0	1230	1,69
500	1401	2170	1,55

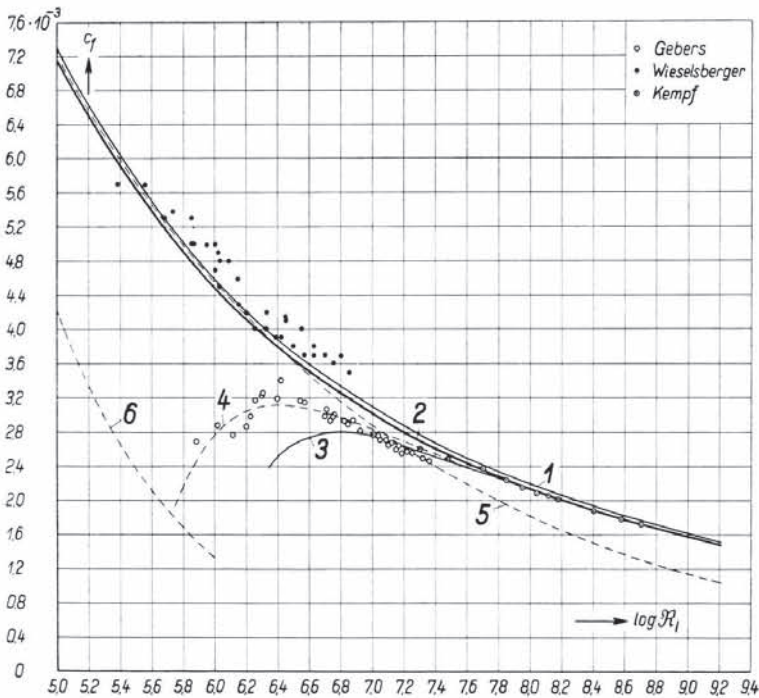


Abb. 17. Reibungswiderstandszahl einer ebenen Platte, abhängig von der Reynoldsschen Zahl $\Re_l = \frac{l u_0}{\nu}$.

Der Verlauf von c_f abhängig von \Re_l ist durch die oberste ausgezogene, mit 1 bezeichnete Kurve in Abb. 17 wiedergegeben. In diese Abbildung sind die bereits in der III. Lieferung zum Vergleich herangezogenen Versuchswerte von Wieselsberger und Gebers mit eingetragen und

ferner noch neue Messungen von G. Kempf¹⁾. Bei Kempf sind allerdings nur örtliche Reibungsziffern angegeben. Wir haben diese Angaben jedoch unter Anschluß an die Gebersschen Werte bei $\Re_t = 10^7$ dazu benützt, um für die Werte von $\Re_t > 10^7$ aus den örtlichen Widerständen die Gesamtwiderstände durch Integration zu ermitteln. Die Wieselsbergerschen Versuchspunkte liegen etwas über Kurve 1, was auf eine geringe Rauigkeit (bzw. „Welligkeit“) der von W. verwendeten stoffbespannten und sechsmal zellonierten Platten hindeutet. Daß die Gebersschen Werte niedriger liegen als die Kurve 1, kommt hauptsächlich davon, daß es sich hier um laminaren Anlauf handelt. Bei den großen Reynoldsschen Zahlen der Kempfschen Versuche ist aber der Einfluß des Anlaufs so gering, daß er sich praktisch kaum noch bemerklich macht. Daraus, daß auch diese Versuchswerte merklich unter Kurve 1 bleiben, während sie bei angenommener geringer Welligkeit der Kempfschen Platten darüber liegen müßten, ist also festzustellen, daß unsere Formel bei den hohen Reynoldsschen Zahlen zu hohe Werte gibt. Hierzu ist nun zu bemerken, daß unsere Zahlwerte aus Versuchen über die Rohrströmung abgeleitet sind, es sich also um eine Strömung mit einem wenn auch kleinen Druckabfall handelt, während die Plattenströmung unter Gleichdruck (und dafür mit einer schwachen Verzögerung der einzelnen Flüssigkeitsteilchen) verläuft. Was dies ausmacht, läßt sich aus den Nikuradseschen Versuchen über die Strömung in erweiterten und verengten Kanälen²⁾ abschätzen. Aus der dortigen Zahlentafel 14 (S. 46) läßt sich der Erweiterungswinkel für einen Kanal ohne Druckabfall ermitteln und hierzu aus Abb. 28 (S. 48) die Änderung des Geschwindigkeitsprofils interpolieren. Es zeigt sich, daß das Geschwindigkeitsprofil für Gleichdruck in der Nähe der Wand bei gleichem Geschwindigkeitsmaximum um etwa 3 vH niedriger ist, was auch einer entsprechend geringeren Reibung entspricht. Wir werden dem ungefähr gerecht, wenn wir den Wert a in unserer Rechnung etwas erhöhen. Mit einiger Willkür ist für die neue Funktion $a = 2,545$, $b = 8,93$ gewählt worden. Die zugehörigen Werte von η , \Re_t , Ψ und c_f sind in den ersten 4 Spalten der Zahlentafel 2 wiedergegeben. Die entsprechende Kurve (2 in Abb. 17) läuft nun befriedigend durch die Kempfschen Versuchspunkte der höchsten Reynoldsschen Zahlen.

Durch das im Anschluß an Gl. (21) auseinandergesetzte Verfahren läßt sich nun auch die Wirkung der laminaren Anlaufstrecke berücksichtigen. Gemäß den Ausführungen des 2. Abschnittes kann von der Formel nicht erwartet werden, daß sie in dem Gebiet, wo sich das turbulente Profil erst ausbildet, richtige Werte gibt. Es soll deshalb lediglich angestrebt werden, den Verlauf von $\Re_t = 10^7$ an durch die Formel gut wiederzugeben. Dies wird erreicht, wenn man $K = \Re' = u_1 \cdot \frac{l}{r}$ zu 1000000 annimmt. Mit diesem Wert ist die 4. und 5. Spalte von Zahlentafel 2 berechnet.

Zahlentafel 2.

$\eta/10^3$	$\Re_t/10^6$	$\Psi/10^3$	$c_f \cdot 10^3$	$\Re_t/10^6$	$c_f \cdot 10^3$
0,200	0,107	0,748	7,03	—	—
0,353	0,225	1,35	6,04	—	—
0,500	0,355	1,95	5,48	—	—
0,707	0,548	2,77	5,05	—	—
1,00	0,864	3,97	4,59	—	—
1,30	1,20	5,20	4,33	2,20	2,36
2,00	2,07	8,10	3,92	3,07	2,64
3,00	3,43	12,2	3,57	4,43	2,76
5,00	6,43	20,8	3,23	7,43	2,80
7,07	9,70	29,3	3,02	10,7	2,74
12,0	18,7	50,5	2,71	19,7	2,57
20,0	34,3	85,0	2,48	35,3	2,41
28,3	51,8	121	2,34	52,8	2,30
50,0	102	216	2,12	103	2,10
100	229	435	1,90	230	1,89
170	425	745	1,75	426	1,75
283	768	1253	1,63	769	1,63
500	1476	2210	1,50	1477	1,50

¹⁾ Vgl. G. Kempf: Neue Ergebnisse der Widerstandsforschung. Werft, Reederei, Hafen 1929, S. 234 u. 247.

²⁾ Vgl. J. Nikuradse, Untersuchungen über die Strömungen des Wassers in konvergenten und divergenten Kanälen. Forschungsheft Nr. 289 des V.D.I. (1929).

Die entsprechende Kurve (3 in Abb. 17) befriedigt im Bereich der gestellten Aufgabe recht gut, nicht aber in dem Übergangsgebiet, wie es zu erwarten war.

Für das Übergangsgebiet unterhalb $\Re_l = 10^7$ kann man die alten, in der III. Lieferung angegebenen Formeln weiter benutzen. Es ist natürlich erwünscht, auch für die höheren Reynoldsschen Zahlen eine Näherungsformel zu besitzen, da das Formelsystem (24) und (25) reichlich unbequem ist. Bei dem Verlauf der oberen Kurven von Abb. 17 liegt es nahe, diese durch Potenzfunktionen von der Form

$$c_f = \frac{m}{(\log \Re + p)^n}$$

darzustellen (man kann damit drei Punkte zur genauen Übereinstimmung bringen). In der Tat zeigt sich, daß man für die Funktion von Zahlentafel 2 von $\Re = 10^6$ bis $\Re = 10^9$ gute Werte bekommt, wenn man

$$c_f = \frac{0,455}{(\log \Re)^{2,58}} \dots \dots \dots (26)$$

setzt (p ergab sich zufällig fast = 0, so daß es unterdrückt werden konnte). Diese Formel deckt, wie erwähnt sein mag, das Gebiet des Plattenwiderstandes bis über die Reynoldsschen Zahlen der Schiffe „Bremen“ und „Europa“ hinaus mit recht großer Genauigkeit und dürfte deshalb für alle technischen Zwecke ausreichen. Will man den laminaren Anlauf berücksichtigen, was natürlich nur bei kleineren Reynoldsschen Zahlen nötig ist, so kann man genügend genau gemäß der in der III. Lieferung gegebenen Darstellung von c_f nach Gl. (26) den Betrag $\frac{1700}{\Re}$ abziehen (Kurve 4 in Abb. 17). Zur Vervollständigung des Bildes sind in Abb. 17 noch als gestrichelte Linien (5 und 6) die in der III. Lieferung angegebenen Gesetze für die vollturbulente Strömung gemäß der dortigen Gl. (12) und für die laminare Strömung gemäß Gl. (13) angegeben. Man sieht, daß die auf Grund des Blasius'schen Rohrwiderstandsgesetzes abgeleitete Kurve 5 bei den kleineren Reynoldsschen Zahlen mit der Kurve 1 gut übereinstimmt, von etwa $\Re_l = 10^7$ an aber erheblich darunter bleibt.

4. (Zusatz bei der Korrektur, März 1932.) Die vorstehenden Darlegungen sind vor rund einem Jahre niedergeschrieben. In der Zwischenzeit sind auf dem Gebiet der Rohrströmung weitere Fortschritte gemacht worden, über die hier in Kürze das Wichtigste gesagt werden mag.

Nach v. Kármán¹⁾ ist im Rohrrinnern bei hinreichend großer Reynoldsscher Zahl die Differenz der maximalen Geschwindigkeit u_1 und der Geschwindigkeit u an irgendeiner Stelle nur abhängig von der Wandschubspannung τ und von dem Verhältnis des Mittenabstands (oder Wandabstands) der bezüglichen Stelle zum Rohrradius. Wird wieder $\tau = \rho v_*^2$ gesetzt, so lautet die durch die Versuche wohl bestätigte Kármánsche Beziehung

$$\frac{u_1 - u}{v_*} = f\left(\frac{y}{r}\right) \dots \dots \dots (27)$$

In den Bezeichnungen unseres ersten Abschnitts läßt sich die linke Seite von Gl. (27) = $q_1 - q$ schreiben, was bei Verwendung der Näherungsformel (7) $A \log \frac{\eta_1}{\eta} = A \log \frac{r}{y}$ ergibt.

Schreibt man die Formel (27) in der Form

$$u = u_1 - v_* \cdot f\left(\frac{y}{r}\right),$$

so ist leicht zu erkennen, daß hieraus für die mittlere Geschwindigkeit eine Beziehung von der Form

$$\bar{u} = u_1 - \beta v_* \dots \dots \dots (28)$$

folgt, wo β ein noch zu bestimmender fester Zahlwert ist. Zur Ermittlung von β kann man unmittelbar unsere Messungen heranziehen, da neben dem Geschwindigkeitsmaximum immer auch die mittlere Geschwindigkeit (teils durch unmittelbare Mengemessung, teils durch Ausplanimetrieren der über $(r - y)^2$ als Abszisse aufgetragenen Geschwindigkeitsverteilungen bestimmt

¹⁾ Göttinger Nachrichten 1930, S. 61.

worden ist. Als bester Wert von β ist von Herrn Nikuradse der Wert 4,07 gefunden worden. Man hat also die einfache Beziehung

$$\bar{u} = u_1 - 4,07 v_*, \quad \dots \dots \dots (28a)$$

die den Versuchen zufolge auch bei den kleineren Reynoldsschen Zahlen recht gut stimmt, wo sich im Turbulenzmechanismus Zähigkeitseinflüsse bemerklich machen und daher die Kármán'sche Beziehung nicht mehr ganz so gut zutrifft, wie bei den großen Reynoldsschen Zahlen.

Mit Hilfe von Gl. (28) läßt sich nun auch eine neue Aussage über die Widerstandszahl λ des Rohres gewinnen. λ ist definiert durch die Beziehung

$$\frac{p_1 - p_2}{l} = \frac{\lambda}{2r} \cdot \frac{\rho \bar{u}^2}{2}$$

Für die Wandschubspannung τ gilt

$$\tau = \frac{r}{2} \cdot \frac{p_1 - p_2}{l}$$

Durch Einführung von v_* ergibt sich demnach

$$v_*^2 = \frac{1}{8} \lambda \bar{u}^2. \quad \dots \dots \dots (29)$$

Läßt man nun zur Gewinnung einer Näherungsformel unsere Gleichung (4) bis zur Rohrmitte gelten, so kann gemäß dem Früheren $\frac{u_1}{v_*} = \varphi_1$ geschrieben werden, und es ist dann unter Berücksichtigung von (28)

$$\frac{\bar{u}}{v_*} = \varphi_1 - \beta,$$

also gemäß (29):

$$\lambda = \frac{8}{(\varphi_1 - \beta)^2}. \quad \dots \dots \dots (30)$$

Um nun zur Berechnung von φ_1 gemäß Gl. (7) zu gelangen, kann man η_1 wie folgt ausdrücken: Es ist

$$\eta_1 = \frac{v_* r}{\nu} = \frac{\bar{u} r}{\nu} \cdot \frac{v_*}{\bar{u}} = \frac{\Re}{2} \cdot \sqrt{\frac{\lambda}{8}},$$

wenn $\frac{\bar{u} d}{\nu} = 2 \frac{\bar{u} r}{\nu} = \Re$ gesetzt wird.

Die Zustände in Rohrmitte werden am besten durch die Gerade 3 in Abb. 15 ($A = 5,52$, $B = 6,68$) dargestellt. Hiermit ergibt sich

$$\begin{aligned} \varphi_1 - \beta &= A \log (\Re \sqrt{\lambda}) - A \log (4 \sqrt{2}) + B - \beta \\ &= 5,52 \log (\Re \sqrt{\lambda}) - 1,544. \end{aligned}$$

Daraus erhält man

$$\frac{1}{\sqrt{\lambda}} = \frac{\varphi_1 - \beta}{2 \sqrt{2}} = 1,952 \log (\Re \sqrt{\lambda}) - 0,545. \quad \dots \dots \dots (31)$$

Diese Formel ist ganz analog gebaut wie die Formel für $\frac{1}{\sqrt{\nu}}$ bei v. Kármán; sie hängt mit dieser auch über die Gl. (28) zusammen. Nikuradse fand beim Vergleich mit den unmittelbaren Versuchsergebnissen für die Reynoldsschen Zahlen zwischen 10^5 und $3 \cdot 10^6$ die praktisch mit (31) übereinstimmende Formel

$$\frac{1}{\sqrt{\lambda}} = 1,95 \log (\Re \sqrt{\lambda}) - 0,55. \quad \dots \dots \dots (31a)$$

Damit wird

$$\lambda = \frac{1}{(1,95 \log (\Re \sqrt{\lambda}) - 0,55)^2}. \quad \dots \dots \dots (32)$$

Der Logarithmus ist dabei der gewöhnliche Briggsche Zehnerlogarithmus. Daß unter dem Logarithmus λ noch einmal vorkommt, ist praktisch für die Ausrechnung kein großes Hindernis;

man muß nur erst einen passend geschätzten Wert von λ unter dem Logarithmus einführen und damit eine erste Näherung berechnen. Setzt man das zweite Mal diese unter dem Logarithmus ein, so wird das Ergebnis meist schon völlig genau genug.

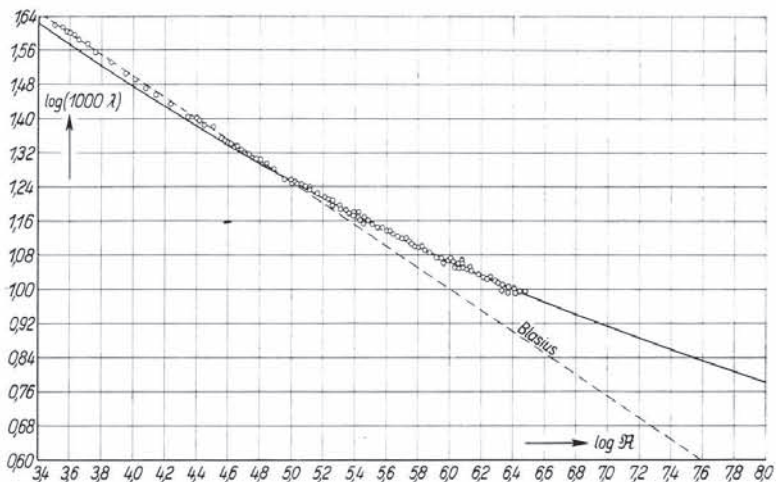


Abb. 18. Rohrwidestandszahl, abhängig von der Reynoldsschen Zahl $\Re = \frac{\bar{u} d}{\nu}$.

Die Formel hat vor den bisherigen Formeln, die alle nur Interpolationsformeln waren und daher nur innerhalb des experimentell untersuchten Gebietes zuverlässig waren, den Vorzug, daß sie auf einer rationellen Grundlage aufbaut und daher unbedenklich auch Extrapolation auf 10- oder 100mal größere Reynoldssche Zahlen zuläßt, als von den Versuchen gedeckt sind. Wie die Formel zu den Versuchen stimmt, ist aus Abb. 18 zu erkennen. Es zeigt sich, daß sie oberhalb $\Re = 10^5$ sehr genau zutrifft. Unterhalb $\Re = 10^5$ ist sie weniger genau; hier ist die Blasius'sche Formel vorzuziehen.

Durch leichte Änderung der Zahlwerte von Gleichung (32) kann man übrigens eine Formel gewinnen, die den ganzen Bereich vom Turbulenzbeginn bis zu den höchsten gemessenen Reynoldsschen Zahlen mit geringen Abweichungen überdeckt. Nach Nikuradse kann hierfür

$$\lambda = \frac{1}{(2 \log (\Re \lambda) - 0,8)^2} \cdot \cdot \cdot \cdot \cdot \cdot \cdot \cdot \cdot (33)$$

gesetzt werden. Diese Formel empfiehlt sich durch die einfachen Zahlwerte und dürfte für die praktische Anwendung meist genügen.

III. Versuchsergebnisse.

1. Neuere Profiluntersuchungen.

Von R. Langer.

Nach Versuchen von R. Seiferth und M. Kohler.

Als Fortsetzung der Profiluntersuchungen, die in der I. sowie III Lieferung veröffentlicht sind, werden im nachfolgenden zunächst wieder eine größere Reihe Messungen von Flügelprofilen mitgeteilt. Die untersuchten Modelle waren die üblichen „Normalflügel“ von rechteckigem Grundriß mit dem Seitenverhältnis $t : b = 1 : 5$ (Flügeltiefe 20 cm, Spannweite 100 cm), deren Herstellung auf die bereits in der I. Lieferung (S. 46) beschriebene Weise erfolgte. Sämtliche Messungen wurden wieder bei einer Windgeschwindigkeit von 30 m/s im großen Windkanal der Versuchsanstalt ausgeführt; der Kennwert¹⁾ $E = 6000 \text{ mm} \cdot \text{m/s}$ war also der gleiche wie bei den früheren Untersuchungen (I. Lieferung Nr. IV, 5 und III. Lieferung Nr. III, 2).

Die Modellaufhängung, die seit Benutzung der neuen Sechskomponenten-Waage im großen Windkanal etwas anders als früher²⁾ ist, wurde bereits in Abschnitt I unter Nr. 2: Die Sechskomponenten-Waage des großen Windkanals, eingehend beschrieben (vgl. hierzu Abb. 6, S. 9). Bei normalen Dreikomponenten-Messungen, wie die Profiluntersuchungen es sind, kommen die beiden seitlichen Drähte, die zur Seitenkraftwaage bzw. zum Spannungswicht führen (S und Sp in Abb. 6), in Fortfall; bei Untersuchungen von Tragflügeln allein greift außerdem der hintere Aufhänge Draht A_3 wie üblich an einem am Flügel befestigten Stiel an.

Da die einzelnen Untersuchungen wieder größtenteils in fremdem Auftrage stattfanden, ist eine besondere Systematik im allgemeinen nicht vorhanden; die Reihenfolge der Profile entspricht der zeitlichen Folge der einzelnen Messungen. Ein gewisser innerer Zusammenhang besteht lediglich bei zwei Profilreihen:

1. Profil Nr. 608 bis 610 und 708.

Hierbei handelt es sich um Profile, wie sie z. B. bei Schiffsschrauben Verwendung finden und die gegen Kavitation (Hohlraumbildung) wesentlich unempfindlicher sind als normale Flügelprofile. Die Profile sind Kreisabschnittsprofile, d. h. also Profile mit gerader Druckseite und einem Kreisbogen als Saugseite, und besitzen scharfe Eintritts- und Austrittskante. Bei 20 cm Profiltiefe, die die untersuchten Normalflügel besaßen, sind die Radien der Kreisbogen am Profil Nr. 608: $r = 56 \text{ cm}$, Nr. 609: $r = 49 \text{ cm}$, Nr. 610: $r = 38 \text{ cm}$, Nr. 708: $r = 35 \text{ cm}$.

2. Profil Nr. 622 bis 625.

Dieses sind vier affin verdickte Profile mit gerader Druckseite und dem Dickenverhältnis von $d : t = 0,08$ (Nr. 622), $d : t = 0,12$ (Nr. 623), $d : t = 0,16$ (Nr. 624) und $d : t = 0,20$ (Nr. 625); dabei bedeutet t die Profiltiefe und d die größte Profildicke.

Zu den systematischen Profiluntersuchungen gehören auch die Messungen einiger weiterer Joukowsky-Profile (Profil Nr. 639 bis 644) sowie der verallgemeinerten Joukowsky-Profile Nr. 581 bis 583; hierüber wird in den beiden folgenden Kapiteln gesondert berichtet.

¹⁾ s. I. Lieferung, S. 34.

²⁾ s. z. B. III. Lieferung, S. 119, Abb. 76.

Von besonderem Interesse sind ferner einige Profile, die wenigstens in dem Anstellwinkelbereich, der die normalen Flugzustände umfaßt, als druckpunktfest angesehen werden können. Es handelt sich um die beiden Profile Nr. 676 und 677 sowie Nr. 703. Die ersteren beiden sind amerikanische Profile, und zwar die Profile M 6 (Göttinger Nr. 677) und M 12 (Nr. 676) des National Advisory Committee for Aeronautics¹⁾. Profil Nr. 703 besitzt die gleiche Profilmittellinie wie M 6 (Nr. 677), jedoch sind alle Dickenabmessungen um 30% vergrößert; lediglich das Profilende wurde dem Ausgangsprofil gegenüber insoweit etwas abgeändert, als das Profil jetzt hinten spitz ausläuft.

Schließlich sei noch auf das Profil Nr. 652 hingewiesen, das wegen seiner Eigenart mehrfach, und dabei mit verschiedenen Aufhängungen gemessen wurde. Die hier mitgeteilten Ergebnisse wurden bei normaler Dreikomponenten-Aufhängung (s. o.) ermittelt. Bei einer früheren von anderer Stellung veröffentlichten²⁾ Messung war der Flügel an zwei seitlich angebrachten Bügeln aufgehängt, die offenbar wie Randscheibchen wirkten. Außerdem scheint damals der spitze leicht zu verformende rückwärtige Flügelteil etwas aufgebogen gewesen zu sein, sodaß praktisch ein Profil von etwas kleinerer mittlerer Wölbung untersucht worden ist.

Die Darstellung der Versuchsergebnisse in Diagrammen (Abb. 19 bis 94) und Tabellen (Zahlentafel 3 bis 78) auf S. 32 bis 63 ist die gleiche wie früher. Eine Abänderung ist nur insofern vorgenommen, als jetzt an Stelle der hundertfachen Werte von $100 c_a$, $100 c_w$ und $100 c_m$ die einfachen angegeben werden. Dies gilt auch für alle weiteren Versuchsergebnisse.

Auf S. 63 bis 66 sind in Zahlentafel 79 wiederum die Aufmaße der untersuchten Flügelprofile enthalten; die Tabelle bildet gleichzeitig eine Ergänzung bzw. Fortsetzung der Profilaufmaße in der III. Lieferung (dort S. 27 bis 33). Die Bezugslinie für die Koordinaten ist im allgemeinen wieder die „Profilschne“ entsprechend der Definition in der I. Lieferung³⁾; bei Profilen mit gerader Druckseite ist es die Druckseite selbst, bei Profilen mit nach außen gewölbter Druckseite eine durch Profilmase und -hinterkante gelegte Gerade. In den unter den nachfolgenden Diagrammen befindlichen Profilbildern ist diese Linie, auf die auch die Anstellwinkel bezogen sind, jeweils mit eingezeichnet.

¹⁾ Die Ergebnisse der amerikanischen Messungen, die indes bei anderen Kennwerten als die Göttinger Messungen erfolgt sind, finden sich in den Reports Nr. 221 (1925) und Nr. 331 (1929) des N.A.C.A.

²⁾ s. u. a. ZFM, 19. Jahrg. (1928), S. 276.

³⁾ s. I. Lieferung, S. 32.

a) Polaren und Momentenkurven.

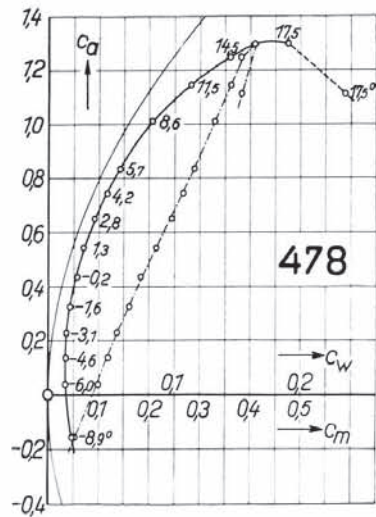
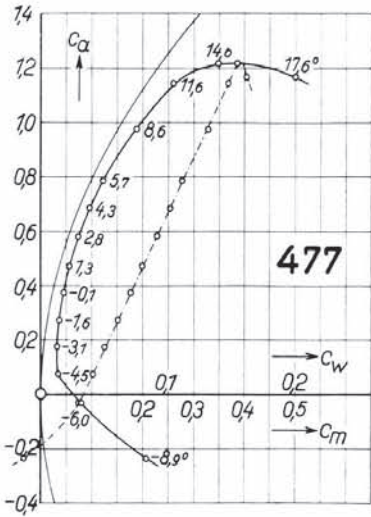
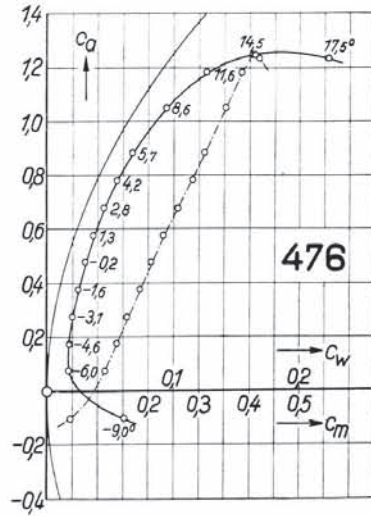
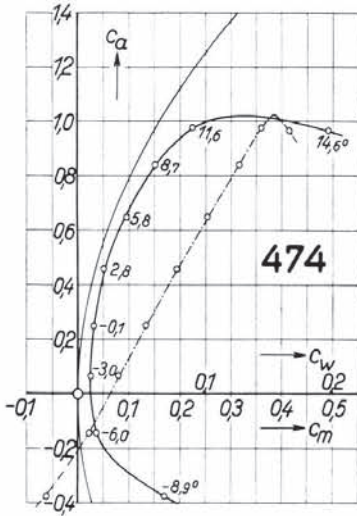


Abb. 19 bis 22.

1. Neuere Profiluntersuchungen.

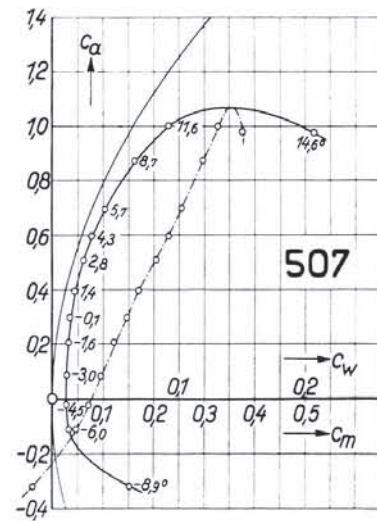
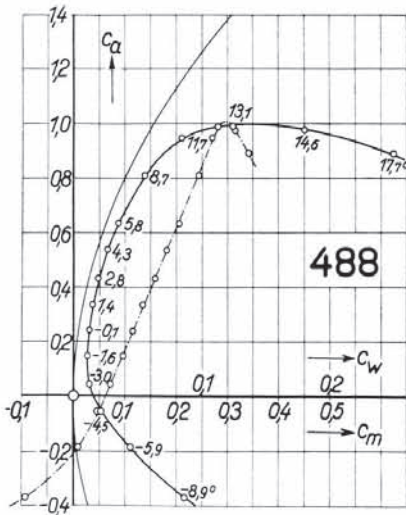
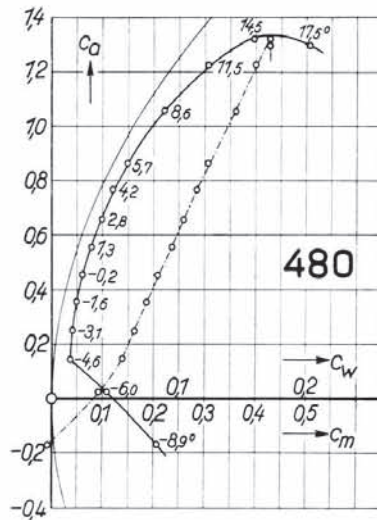
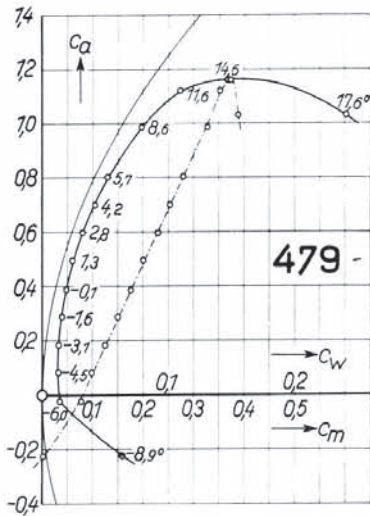


Abb. 23 bis 26.

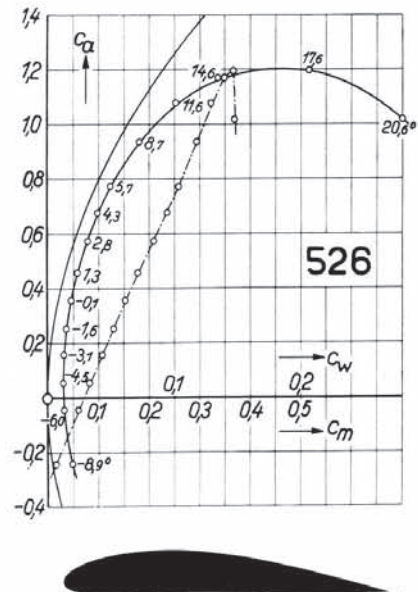
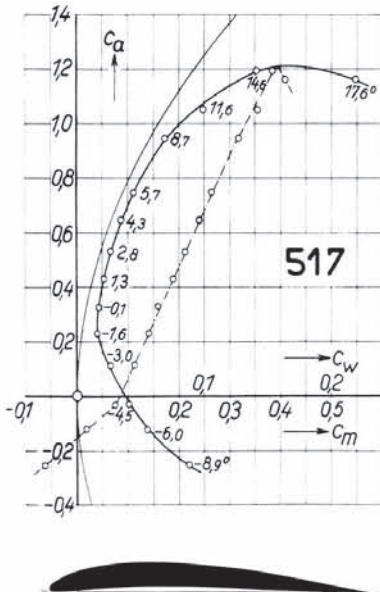
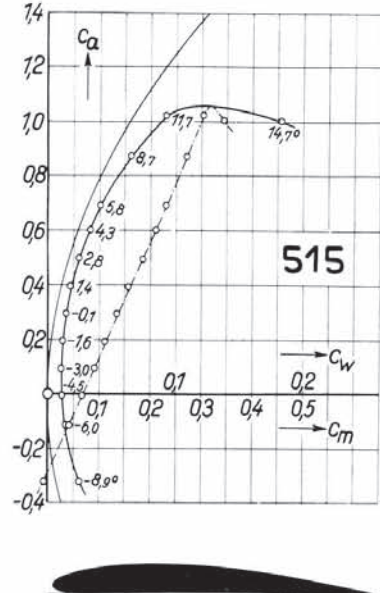
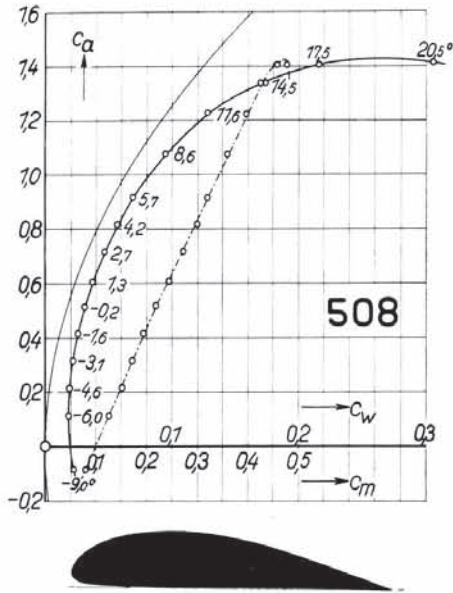


Abb. 27 bis 30.

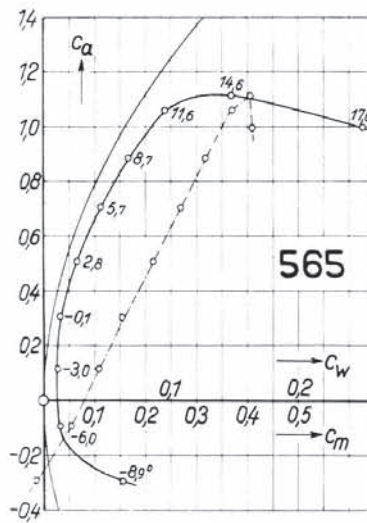
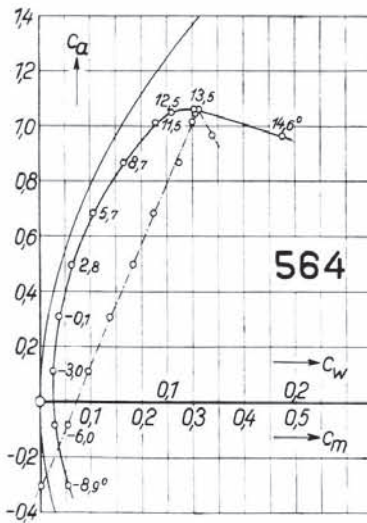
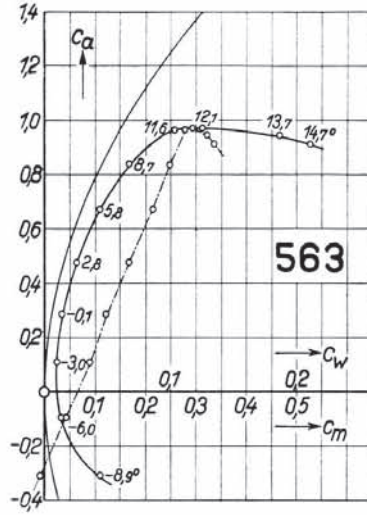
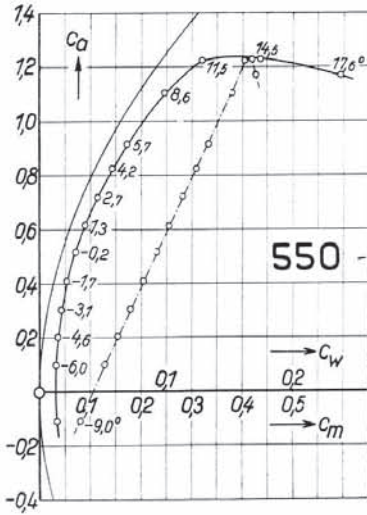


Abb. 31 bis 34.

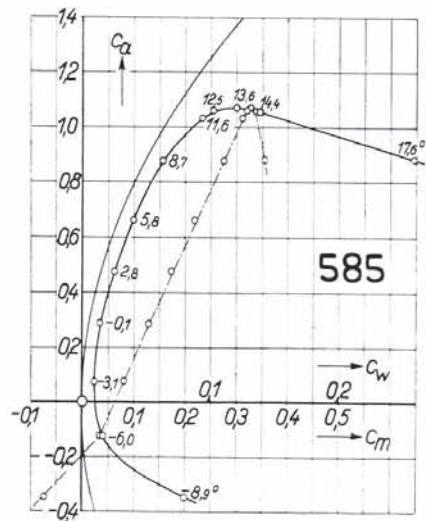
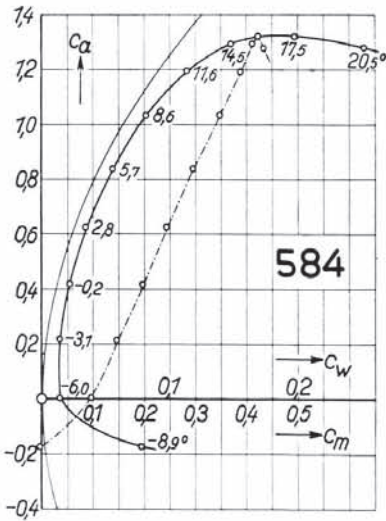
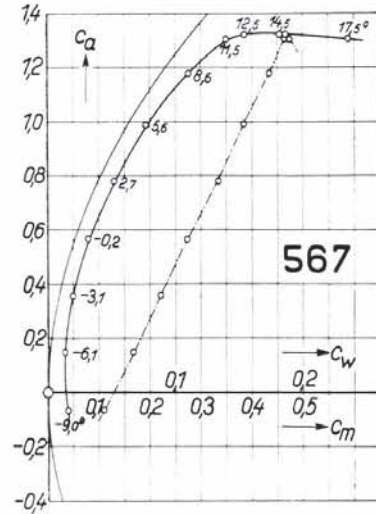
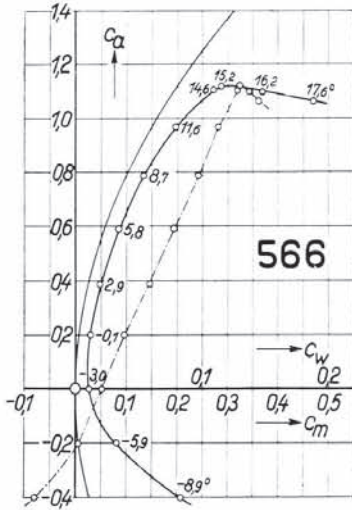


Abb. 35 bis 38.

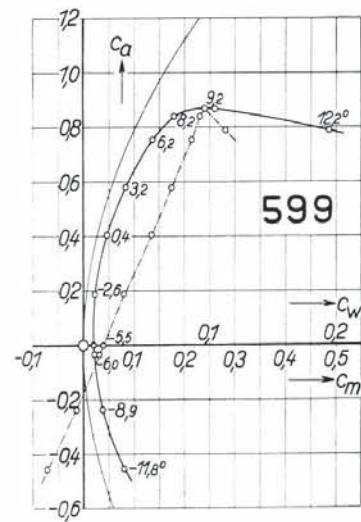
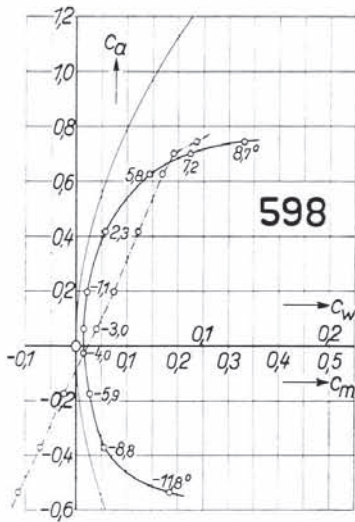
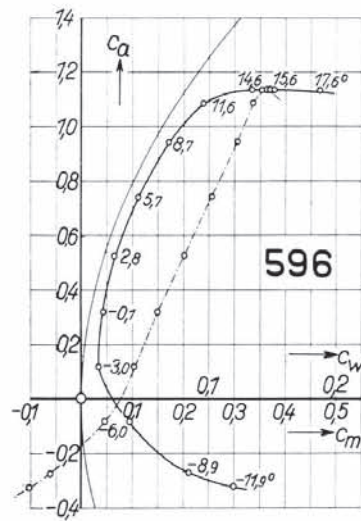
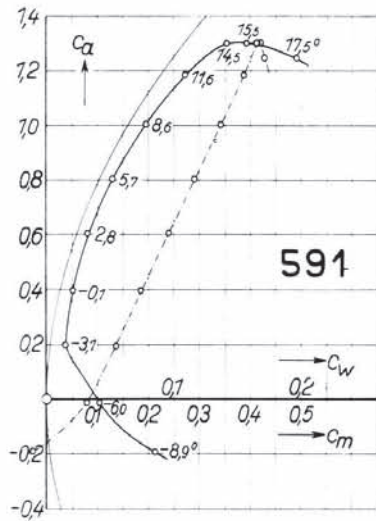


Abb. 39 bis 42.

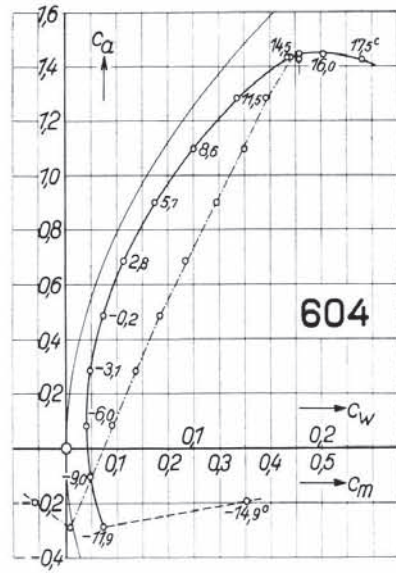
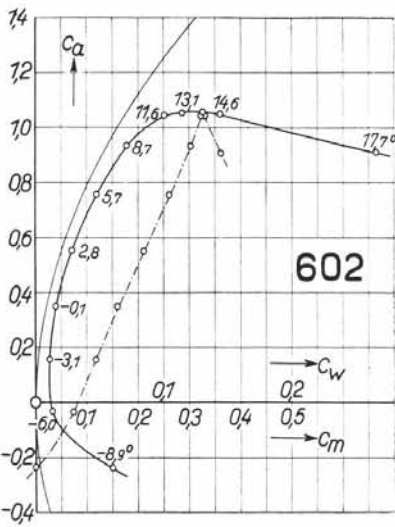
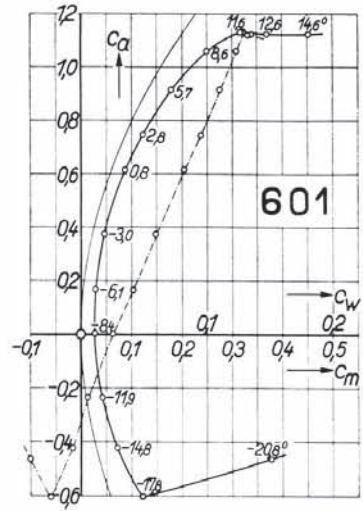
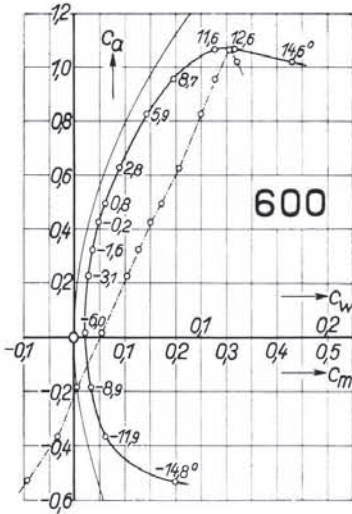


Abb. 43 bis 46.

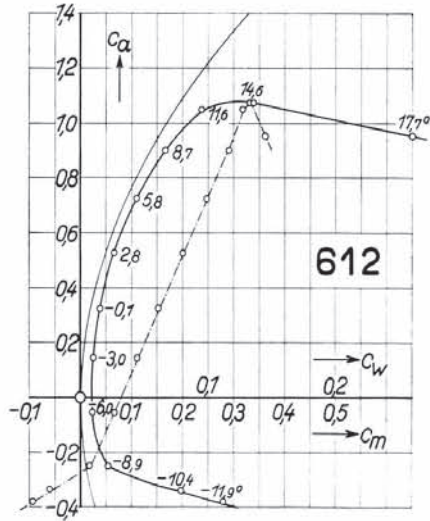
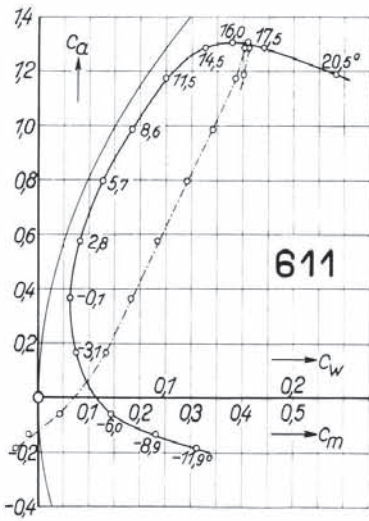
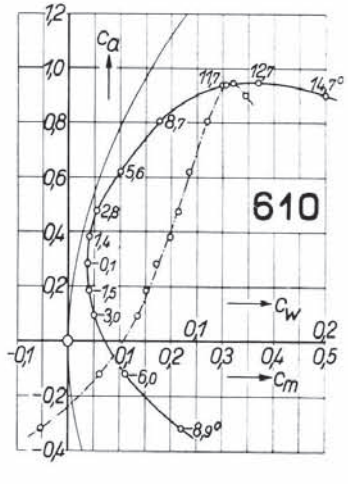
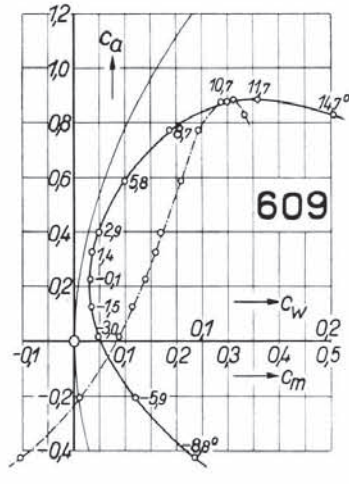
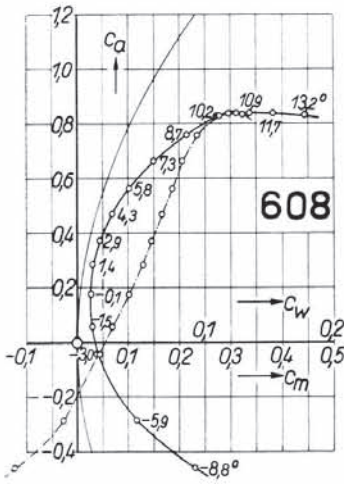


Abb. 47 bis 51.

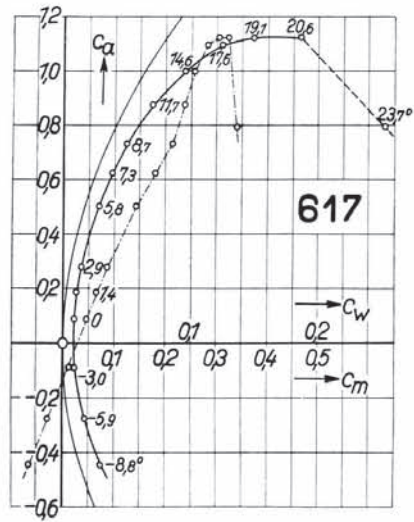
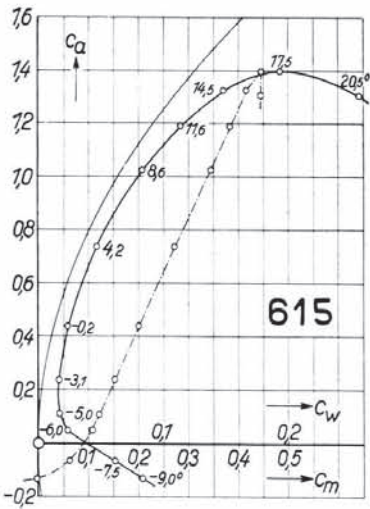
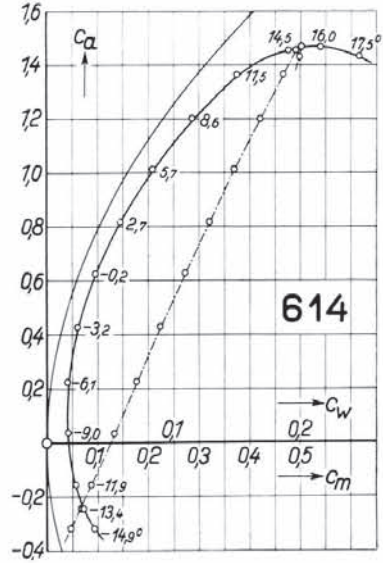
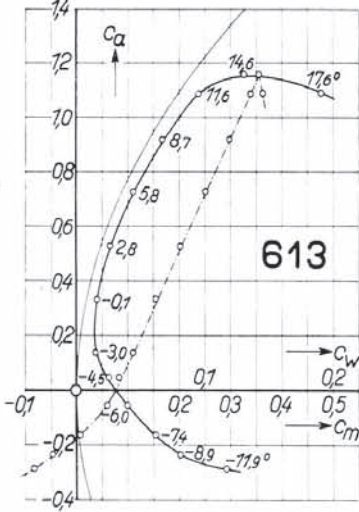


Abb. 52 bis 55.

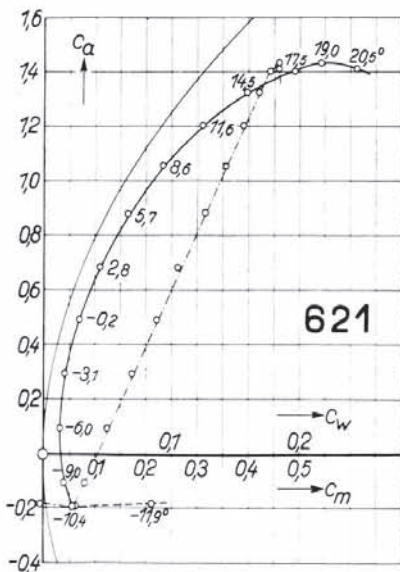
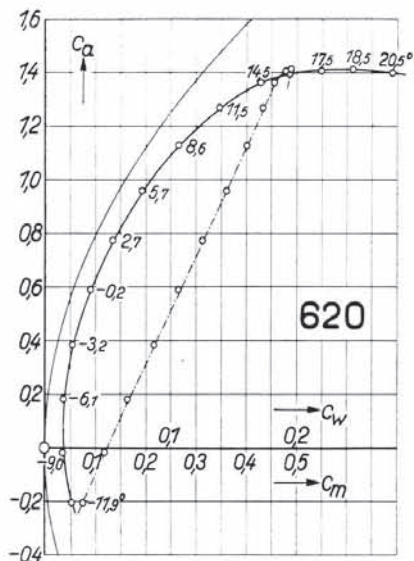
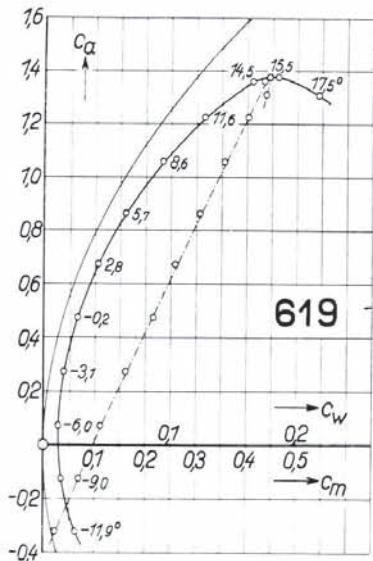


Abb. 56 bis 59.

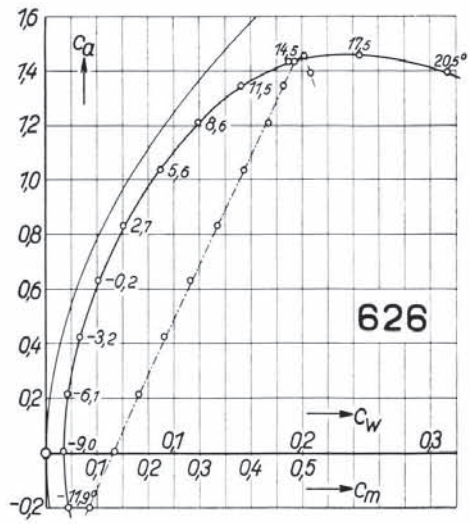
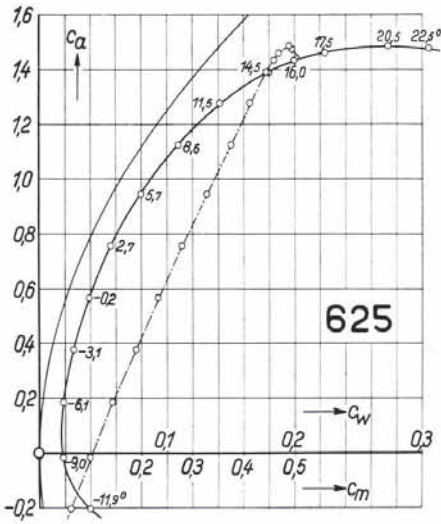
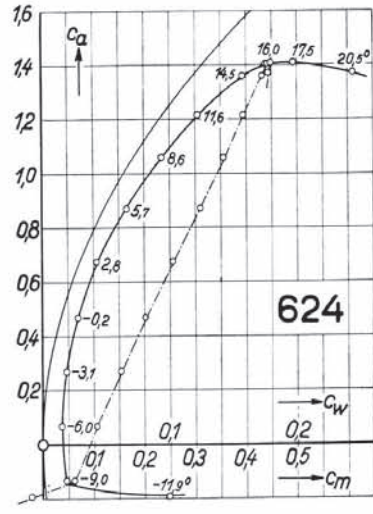
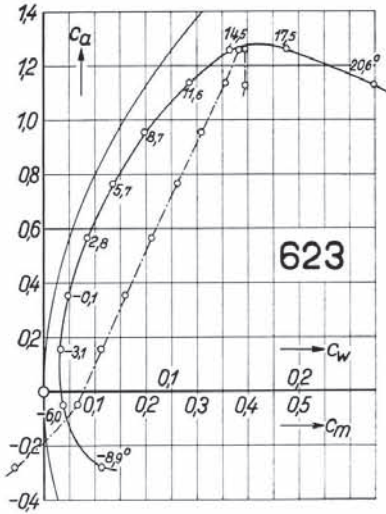


Abb. 60 bis 63.

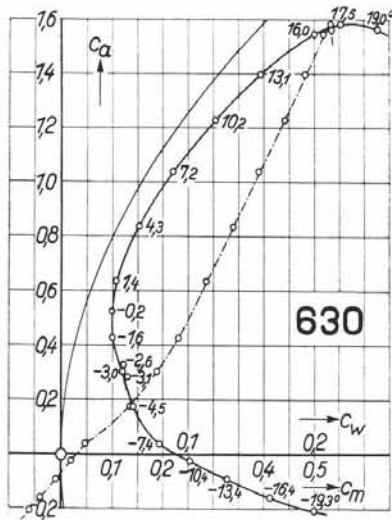
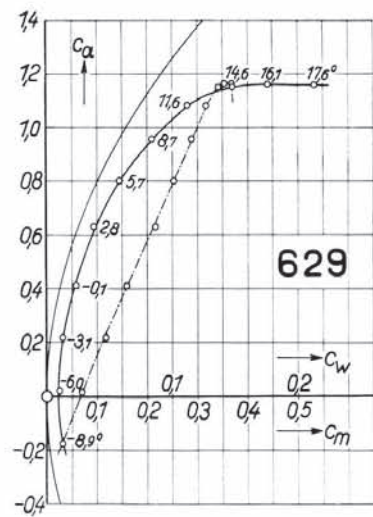
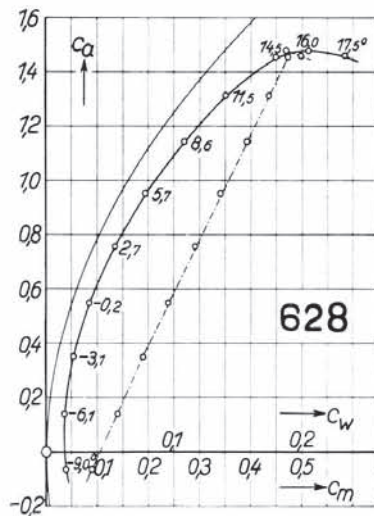
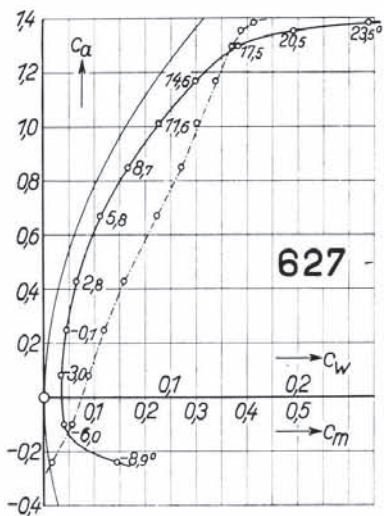


Abb. 64 bis 67.

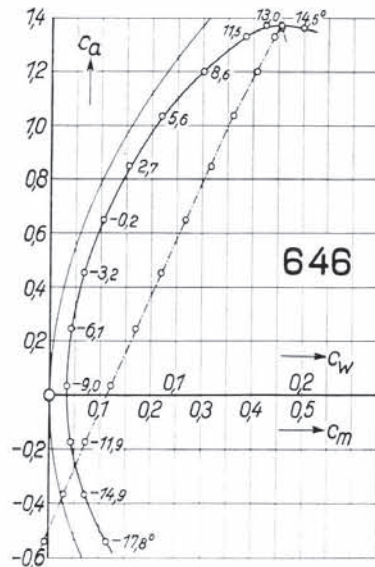
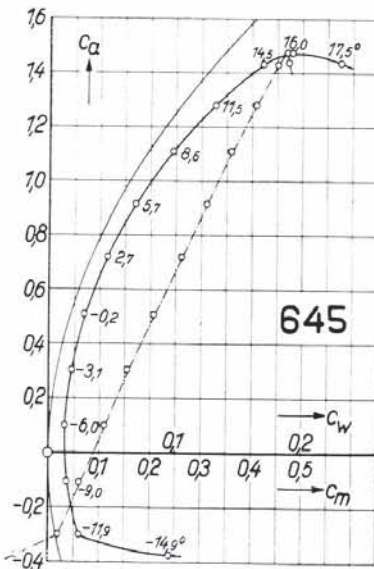
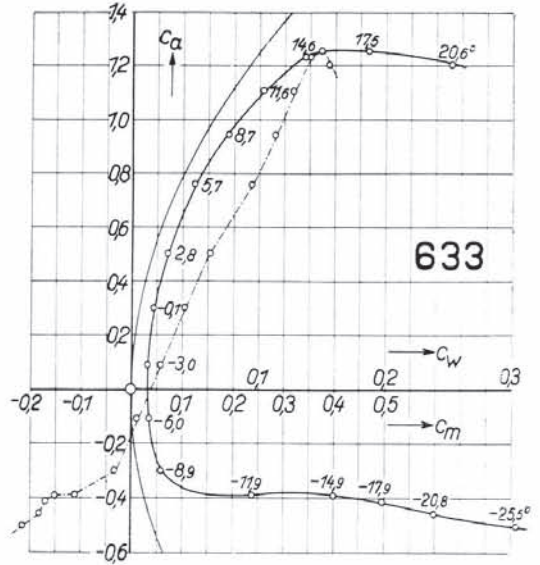
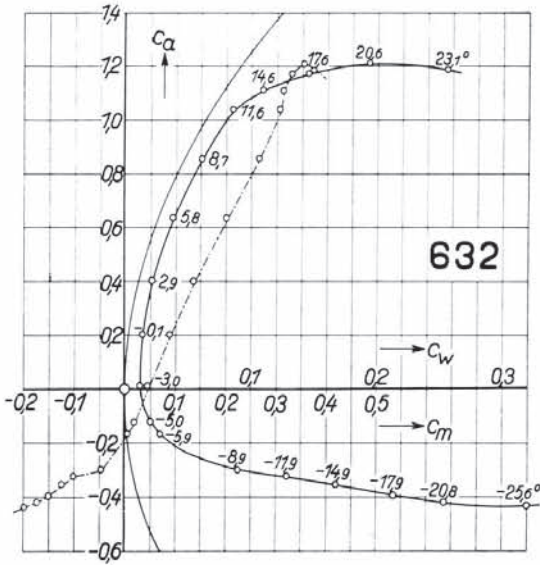


Abb. 68 bis 71.

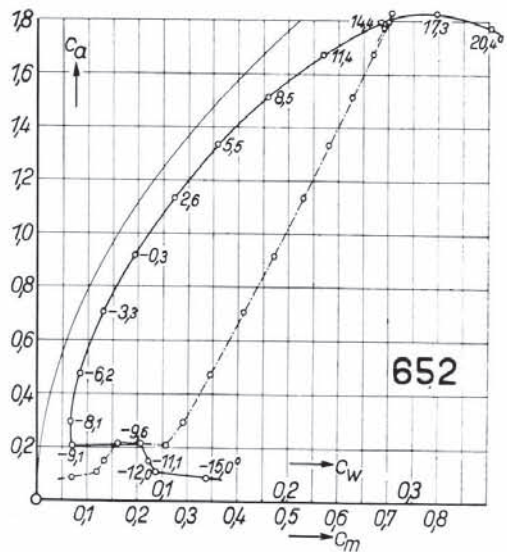
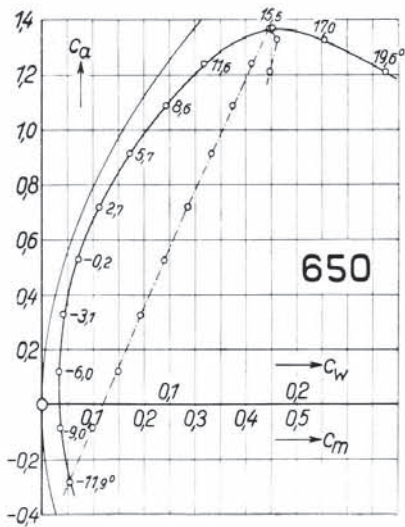
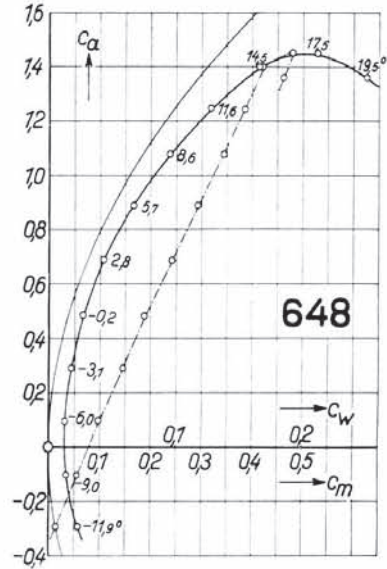
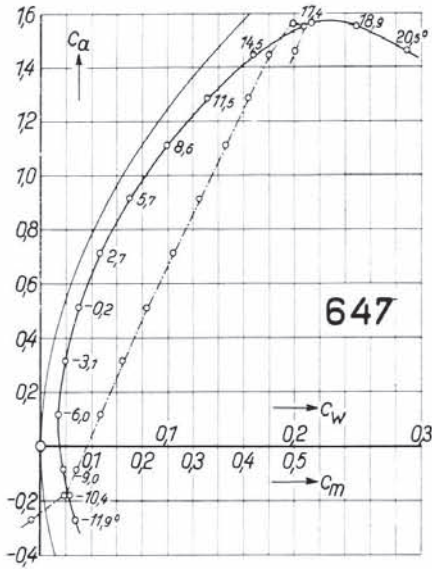


Abb. 72 bis 75.

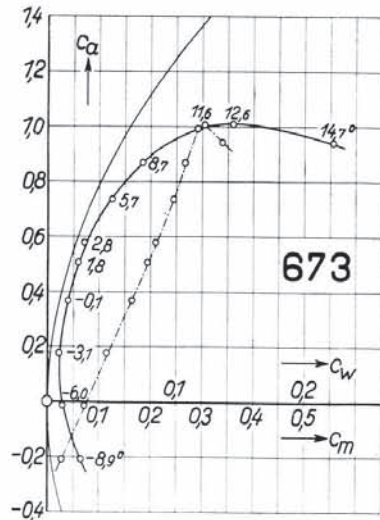
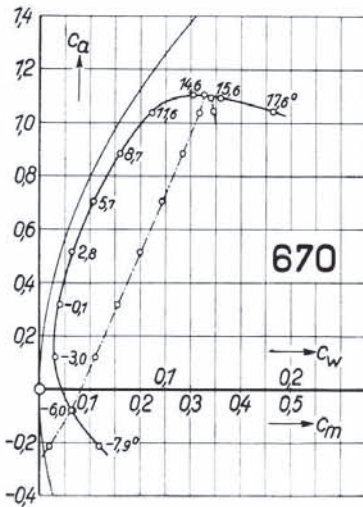
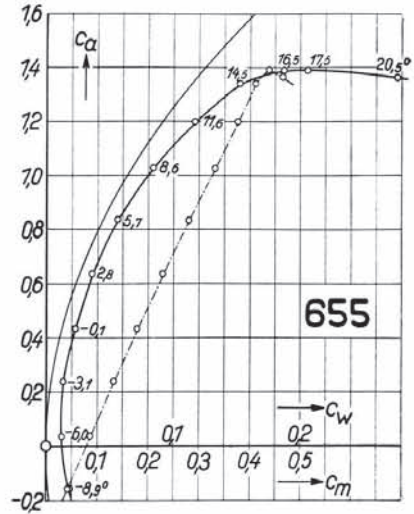
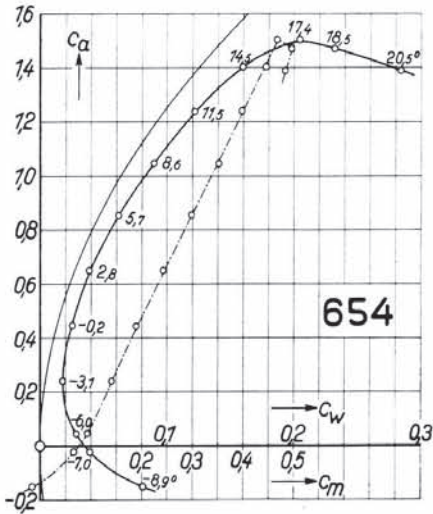


Abb. 76 bis 79.

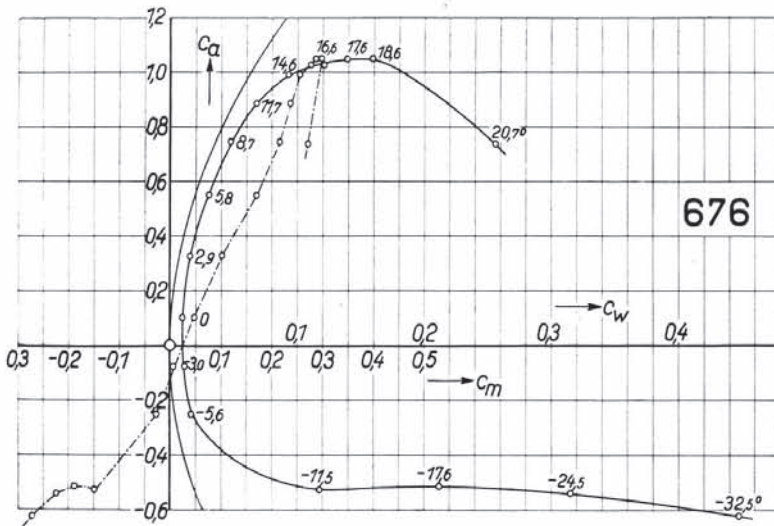
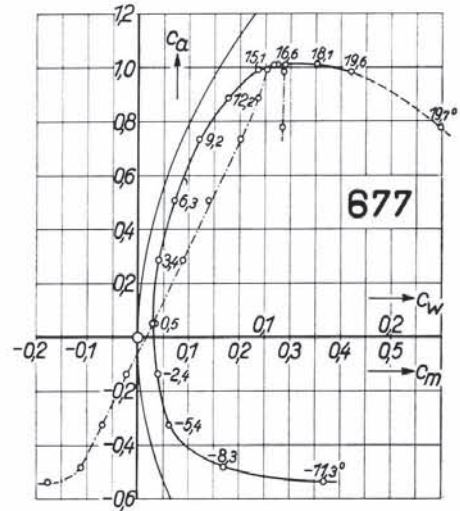
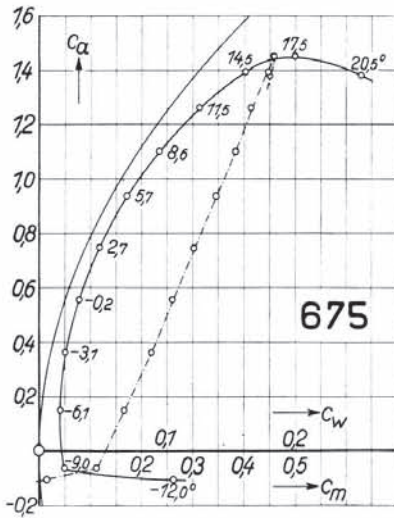


Abb. 80 bis 82.

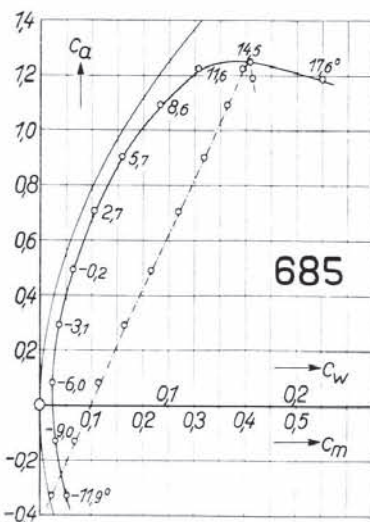
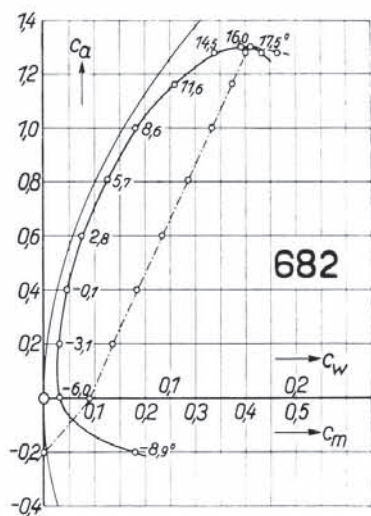
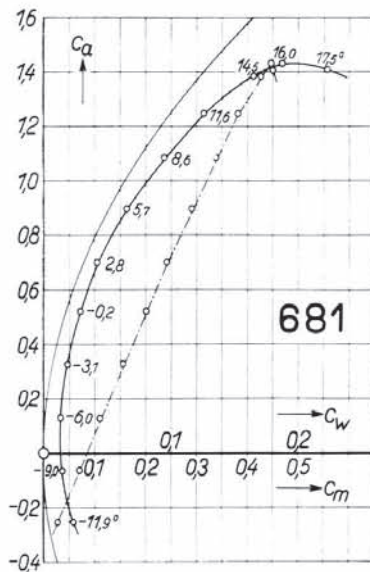
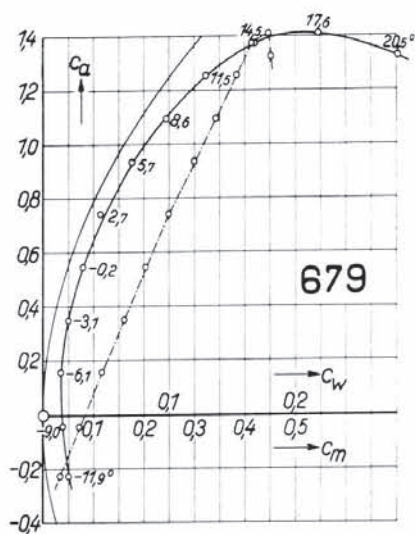


Abb. 83 bis 86.

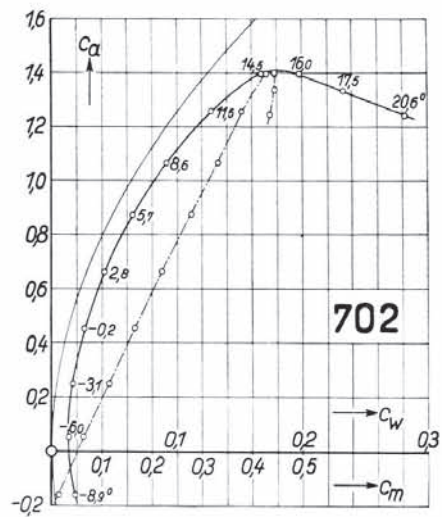
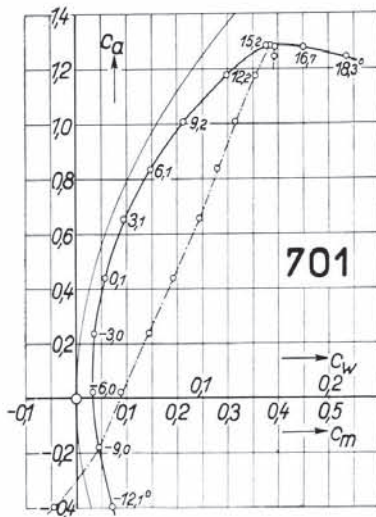
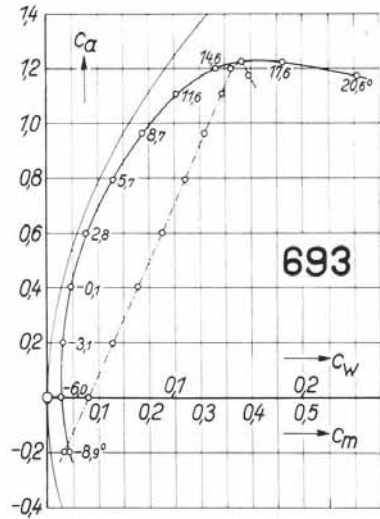
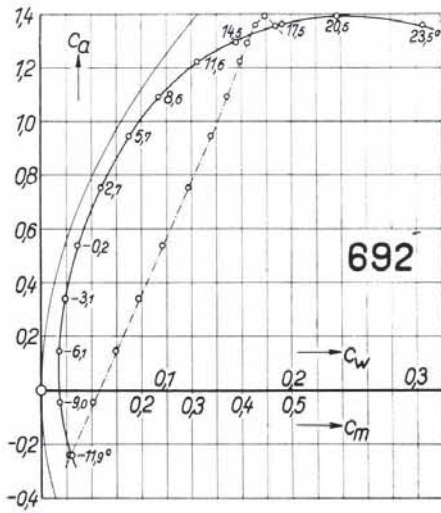


Abb. 87 bis 90.

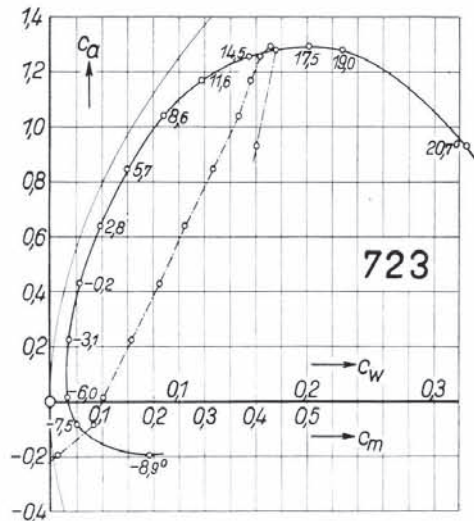
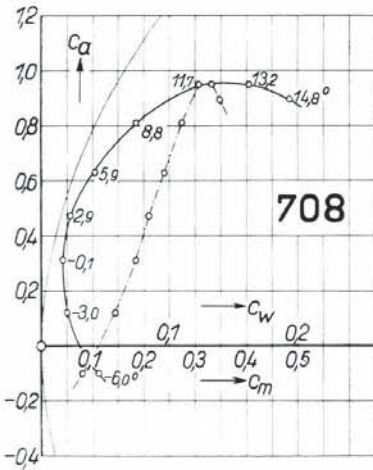
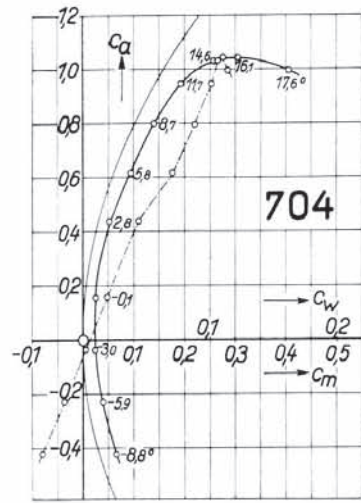
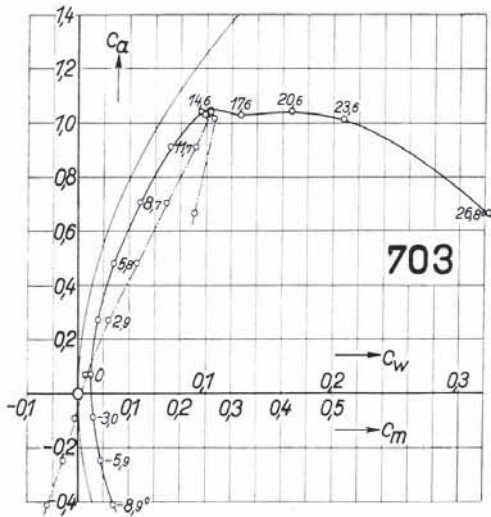


Abb. 91 bis 94.

b) Zahlentafeln.

Zahlentafel 3.
Profil Nr. 474.

λ	c_n	c_w	c_m
-8,9 ⁰	-0,378	0,0686	-0,061
-6,0	-0,146	0,0153	-0,025
-3,0	+0,062	0,0101	0,079
-0,1	0,248	0,0130	0,134
+2,8	0,455	0,0206	0,194
+5,8	0,648	0,0386	0,254
8,7	0,837	0,0609	0,316
11,6	0,975	0,0896	0,359
14,6	0,965	0,196	0,414

Zahlentafel 4.
Profil Nr. 476.

λ	c_n	c_w	c_m
-9,0 ⁰	-0,103	0,0607	0,047
-6,0	-0,071	0,0170	0,115
-4,6	0,176	0,0181	0,138
-3,1	0,271	0,0200	0,158
-1,6	0,374	0,0241	0,184
-0,2	0,476	0,0297	0,206
+1,3	0,574	0,0362	0,230
2,8	0,676	0,0445	0,258
4,2	0,786	0,0552	0,288
5,7	0,881	0,0669	0,310
8,6	1,049	0,0943	0,354
11,6	1,182	0,127	0,385
14,5	1,244	0,165	0,406
17,5	1,232	0,223	0,420

Zahlentafel 5.
Profil Nr. 477.

λ	c_n	c_w	c_m
-8,9 ⁰	-0,237	0,0832	-0,032
-6,0	-0,035	0,0325	+0,075
-4,5	+0,073	0,0136	0,104
-3,1	0,172	0,0128	0,127
-1,6	0,274	0,0144	0,152
-0,1	0,374	0,0183	0,177
+1,3	0,472	0,0234	0,198
2,8	0,580	0,0297	0,229
4,3	0,684	0,0384	0,253
5,7	0,784	0,0487	0,276
8,6	0,975	0,0750	0,328
11,6	1,142	0,104	0,368
14,6	1,217	0,139	0,386
17,6	1,168	0,200	0,404

Zahlentafel 6.
Profil Nr. 478.

λ	c_n	c_w	c_m
-8,9 ⁰	-0,156	0,0190	0,054
-6,0	-0,039	0,0135	0,098
-4,6	0,139	0,0135	0,120
-3,1	0,229	0,0139	0,136
-1,6	0,326	0,0169	0,161
-0,2	0,435	0,0232	0,183
+1,3	0,541	0,0281	0,214
2,8	0,650	0,0365	0,245
4,2	0,744	0,0465	0,266
5,7	0,835	0,0571	0,288
8,6	1,010	0,0825	0,330
11,5	1,143	0,113	0,361
14,5	1,248	0,144	0,381
17,5	1,298	0,190	0,408
(17,5)	(1,113)	(0,235)	(0,382)

Zahlentafel 7.
Profil Nr. 479.

λ	c_n	c_w	c_m
-8,9 ⁰	-0,222	0,0638	0,002
-6,0	-0,021	0,0135	0,078
-4,5	+0,081	0,0123	0,069
-3,1	0,182	0,0131	0,125
-1,6	0,289	0,0158	0,151
-0,1	0,388	0,0192	0,176
+1,3	0,494	0,0238	0,200
2,8	0,597	0,0321	0,229
4,2	0,699	0,0415	0,252
5,7	0,800	0,0518	0,279
8,6	0,983	0,0793	0,327
11,6	1,120	0,109	0,354
14,6	1,158	0,149	0,372
17,6	1,030	0,241	0,388

Zahlentafel 8.
Profil Nr. 480.

λ	c_n	c_w	c_m
-8,9 ⁰	-0,170	0,0825	-0,007
-6,0	+0,024	0,0432	+0,092
-4,6	0,143	0,0152	0,138
-3,1	0,246	0,0160	0,164
-1,6	0,354	0,0197	0,188
-0,2	0,454	0,0241	0,209
+1,3	0,556	0,0308	0,236
2,8	0,656	0,0392	0,258
4,2	0,765	0,0477	0,284
5,7	0,860	0,0592	0,306
8,6	1,053	0,0876	0,360
11,5	1,224	0,122	0,399
14,5	1,323	0,158	0,426
17,5	1,298	0,202	0,427

Zahlentafel 9.
Profil Nr. 488.

α	c_a	c_w	c_m
-8,9 ⁰	-0,372	0,0863	-0,097
-5,9	-0,190	0,0440	+0,009
-4,5	-0,059	0,0212	0,048
-3,0	+0,042	0,0120	0,074
-1,6	0,146	0,0106	0,097
-0,1	0,239	0,0119	0,115
+1,4	0,332	0,0136	0,135
2,8	0,432	0,0192	0,160
4,3	0,533	0,0262	0,181
5,8	0,630	0,0346	0,202
8,7	0,807	0,0553	0,244
11,7	0,945	0,0835	0,270
13,1	0,988	0,124	0,282
14,6	0,975	0,180	0,315
17,7	0,887	0,250	0,338

Zahlentafel 10.
Profil Nr. 507.

α	c_a	c_w	c_m
-8,9 ⁰	-0,324	0,0605	-0,038
-6,0	-0,111	0,0131	+0,047
-4,5	-0,005	0,0105	0,072
-3,0	+0,088	0,0104	0,095
-1,6	0,201	0,0113	0,123
-0,1	0,294	0,0134	0,147
+1,4	0,397	0,0167	0,172
2,8	0,504	0,0243	0,205
4,3	0,595	0,0307	0,230
5,7	0,694	0,0410	0,254
8,7	0,870	0,0654	0,297
11,6	0,998	0,0916	0,327
14,6	0,975	0,207	0,375

Zahlentafel 11.
Profil Nr. 508.

α	c_a	c_w	c_m
-9,0 ⁰	-0,086	0,0216	0,080
-6,0	+0,110	0,0184	0,126
-4,6	0,217	0,0187	0,151
-3,1	0,311	0,0216	0,173
-1,6	0,411	0,0259	0,195
-0,2	0,513	0,0312	0,220
+1,3	0,607	0,0379	0,245
2,7	0,717	0,0469	0,273
4,2	0,815	0,0569	0,300
5,7	0,917	0,0692	0,322
8,6	1,072	0,0945	0,260
11,6	1,225	0,128	0,396
14,5	1,334	0,170	0,433
17,5	1,402	0,216	0,458
20,5	1,412	0,306	0,477

Zahlentafel 12.
Profil Nr. 515.

α	c_a	c_w	c_m
-8,9 ⁰	-0,322	0,0244	-0,006
-6,0	-0,118	0,0130	+0,043
-4,5	-0,006	0,0112	0,069
-3,0	+0,092	0,0105	0,092
-1,6	0,191	0,0119	0,112
-0,1	0,291	0,0145	0,135
+1,4	0,394	0,0176	0,159
2,8	0,497	0,0241	0,188
4,3	0,600	0,0324	0,212
5,8	0,691	0,0409	0,232
8,7	0,870	0,0651	0,272
11,7	1,020	0,0925	0,302
14,7	1,005	0,183	0,342

Zahlentafel 13.
Profil Nr. 517.

α	c_a	c_w	c_m
-8,9 ⁰	-0,266	0,0882	-0,067
-6,0	-0,126	0,0557	+0,019
-4,5	-0,033	0,0410	0,075
-3,0	+0,112	0,0271	0,114
-1,6	0,227	0,0159	0,141
-0,1	0,328	0,0175	0,160
+1,3	0,429	0,0216	0,191
2,8	0,529	0,0265	0,214
4,3	0,640	0,0343	0,240
5,7	0,742	0,0444	0,265
8,7	0,941	0,0692	0,318
11,6	1,048	0,0996	0,355
14,6	1,188	0,141	0,384
17,6	1,160	0,219	0,410

Zahlentafel 14.
Profil Nr. 526.

α	c_a	c_w	c_m
-8,9 ⁰	-0,244	0,0195	0,017
-6,0	-0,048	0,0134	0,060
-4,5	+0,053	0,0125	0,083
-3,1	0,157	0,0128	0,108
-1,6	0,251	0,0153	0,130
-0,1	0,356	0,0194	0,154
+1,3	0,456	0,0236	0,178
2,8	0,571	0,0314	0,212
4,3	0,674	0,0395	0,236
5,7	0,770	0,0497	0,258
8,7	0,934	0,0722	0,293
11,6	1,075	0,101	0,322
14,6	1,170	0,135	0,348
17,6	1,193	0,206	0,366
20,6	1,015	0,280	0,370

Zahlentafel 15.
Profil Nr. 550.

x	c_a	c_w	c_m
-9,0 ⁰	-0,108	0,0136	0,080
-6,0	+0,100	0,0134	0,127
-4,6	0,203	0,0141	0,154
-3,1	0,305	0,0173	0,179
-1,7	0,409	0,0217	0,205
-0,2	0,516	0,0288	0,231
+1,3	0,611	0,0362	0,255
2,7	0,718	0,0459	0,282
4,2	0,823	0,0575	0,311
5,7	0,912	0,0692	0,334
8,6	1,102	0,0984	0,380
11,5	1,222	0,128	0,404
14,5	1,228	0,174	0,419
17,6	1,170	0,238	0,425

Zahlentafel 16.
Profil Nr. 563.

x	c_a	c_w	c_m
-8,9 ⁰	-0,310	0,0241	-0,009
-6,0	-0,098	0,0128	+0,040
-3,0	+0,106	0,0102	0,090
-0,1	0,287	0,0134	0,122
+2,8	0,479	0,0249	0,168
5,8	0,670	0,0427	0,215
8,7	0,835	0,0667	0,249
11,6	0,965	0,103	0,279
12,1	0,965	0,123	0,291
13,7	0,947	0,186	0,323
14,7	0,911	0,211	0,336

Zahlentafel 17.
Profil Nr. 564.

x	c_a	c_w	c_m
-8,9 ⁰	-0,306	0,0218	0,001
-6,0	-0,086	0,0112	0,055
-3,0	+0,110	0,0103	0,095
-0,1	0,305	0,0154	0,138
+2,8	0,499	0,0248	0,183
5,7	0,685	0,0427	0,225
8,7	0,868	0,0664	0,276
11,5	1,014	0,0921	0,300
12,5	1,050	0,104	0,307
13,5	1,060	0,122	0,311
14,6	0,965	0,191	0,338

Zahlentafel 18.
Profil Nr. 565.

x	c_a	c_w	c_m
-8,9 ⁰	-0,298	0,0625	-0,012
-6,0	-0,092	0,0128	+0,054
-3,0	+0,114	0,0103	0,109
-0,1	0,301	0,0131	0,155
+2,8	0,505	0,0263	0,215
5,7	0,703	0,0443	0,270
8,7	0,884	0,0670	0,316
11,6	1,060	0,0950	0,369
14,6	1,113	0,147	0,405
17,6	0,997	0,251	0,410

Zahlentafel 19.
Profil Nr. 566.

x	c_a	c_w	c_m
-8,9 ⁰	-0,406	0,0839	-0,084
-5,9	-0,203	0,0317	+0,004
-3,0	-0,007	0,0109	0,053
-0,1	+0,195	0,0117	0,095
+2,9	0,385	0,0191	0,145
5,8	0,589	0,0335	0,194
8,7	0,785	0,0532	0,243
11,6	0,965	0,0784	0,282
14,6	1,103	0,109	0,321
15,2	1,118	0,115	0,325
16,2	1,097	0,148	0,341
17,6	1,063	0,188	0,362

Zahlentafel 20.
Profil Nr. 567.

x	c_a	c_w	c_m
-9,0 ⁰	-0,068	0,0156	0,110
-6,1	+0,146	0,0137	0,168
-3,1	0,358	0,0193	0,221
-0,2	0,563	0,0320	0,274
+2,7	0,779	0,0521	0,334
5,6	0,988	0,0770	0,384
8,6	1,179	0,110	0,435
11,5	1,302	0,140	0,464
12,5	1,318	0,154	0,467
14,5	1,320	0,182	0,465
17,5	1,302	0,235	0,475

Zahlentafel 21.
Profil Nr. 584.

λ	c_u	c_{ν}	c_m
-8,9 ⁰	-0,176	0,0775	-0,003
-6,0	+0,006	0,0142	+0,096
-3,1	0,216	0,0135	0,145
-0,2	0,417	0,0217	0,192
+2,8	0,626	0,0345	0,244
5,7	0,835	0,0553	0,296
8,6	1,032	0,0813	0,347
11,6	1,191	0,113	0,387
14,5	1,296	0,148	0,410
17,5	1,317	0,197	0,423
20,5	1,279	0,251	0,432

Zahlentafel 22.
Profil Nr. 585.

λ	c_u	c_{ν}	c_m
-8,9 ⁰	-0,349	0,0797	-0,073
-6,0	-0,126	0,0156	+0,036
-3,1	+0,074	0,0095	0,082
-0,1	0,281	0,0134	0,127
+2,8	0,474	0,0244	0,172
5,8	0,660	0,0397	0,219
8,7	0,876	0,0628	0,274
11,6	1,031	0,0936	0,310
12,5	1,059	0,102	0,319
13,5	1,069	0,119	0,326
14,4	1,057	0,138	0,337
17,6	0,883	0,258	0,354

Zahlentafel 23.
Profil Nr. 591.

λ	c_u	c_{ν}	c_m
-8,9 ⁰	-0,193	0,0852	-0,026
-6,0	-0,012	0,0415	+0,079
-3,1	+0,195	0,0148	0,137
-0,1	0,393	0,0201	0,185
+2,8	0,603	0,0323	0,242
5,7	0,804	0,0521	0,290
8,6	1,003	0,0781	0,344
11,6	1,181	0,109	0,388
14,5	1,299	0,141	0,414
15,5	1,300	0,157	0,419
17,5	1,245	0,197	0,428

Zahlentafel 24.
Profil Nr. 596.

λ	c_u	c_{ν}	c_m
-11,9 ⁰	-0,324	0,120	-0,101
-8,9	-0,274	0,0840	-0,059
-6,0	-0,088	0,0382	+0,046
-3,0	+0,115	0,0139	0,103
-0,1	0,318	0,0173	0,150
+2,8	0,525	0,0261	0,202
5,7	0,739	0,0445	0,256
8,7	0,940	0,0693	0,306
11,6	1,082	0,0960	0,337
14,6	1,132	0,134	0,354
15,6	1,130	0,151	0,360
17,6	1,126	0,187	0,370

Zahlentafel 25.
Profil Nr. 598.

λ	c_u	c_{ν}	c_m
-11,8 ⁰	-0,537	0,0741	-0,113
-8,8	-0,371	0,0225	-0,072
-5,9	-0,173	0,0110	-0,025
-4,0	-0,025	0,0067	+0,015
-3,0	+0,061	0,0061	0,041
-1,1	0,199	0,0088	0,074
+2,3	0,417	0,0233	0,122
5,8	0,625	0,0578	0,168
7,2	0,700	0,0896	0,192
8,7	0,746	0,132	0,236

Zahlentafel 26.
Profil Nr. 599.

λ	c_u	c_{ν}	c_m
-11,8 ⁰	-0,453	0,0321	-0,072
-8,9	-0,237	0,0149	-0,014
-6,0	-0,033	0,0087	+0,032
-5,5	0	0,0080	0,040
-2,6	+0,189	0,0091	0,079
+0,4	0,406	0,0192	0,136
3,2	0,580	0,0336	0,175
6,2	0,753	0,0545	0,214
8,2	0,840	0,0717	0,231
9,2	0,869	0,104	0,240
12,2	0,789	0,195	0,282

Zahlentafel 27
Profil Nr. 600.

α	c_o	c_w	c_m
-14,8 ⁰	-0,528	0,0797	-0,093
-11,9	-0,366	0,0252	-0,032
-8,9	-0,187	0,0138	+0,007
-6,0	+0,019	0,0087	0,054
-3,1	0,226	0,0115	0,104
-1,6	0,324	0,0143	0,127
-0,2	0,423	0,0193	0,150
+0,8	0,496	0,0243	0,171
2,8	0,626	0,0360	0,206
5,9	0,826	0,0572	0,250
8,7	0,955	0,0783	0,278
11,6	1,062	0,110	0,306
12,6	1,065	0,126	0,312
14,6	1,020	0,172	0,322

Zahlentafel 28.
Profil Nr. 601.

α	c_o	c_w	c_m
-20,8 ⁰	-0,464	0,151	-0,100
-17,8	-0,606	0,0485	-0,061
-14,8	-0,421	0,0286	-0,017
-11,9	-0,239	0,0169	+0,014
-8,4	+0,001	0,0110	0,064
-6,1	0,167	0,0116	0,104
-3,0	0,372	0,0186	0,149
+0,8	0,615	0,0354	0,206
2,8	0,745	0,0493	0,238
5,7	0,912	0,0714	0,276
8,6	1,060	0,100	0,309
11,6	1,133	0,127	0,324
12,6	1,123	0,148	0,332
14,6	1,122	0,181	0,338

Zahlentafel 29.
Profil Nr. 602.

α	c_o	c_w	c_m
-8,9 ⁰	-0,237	0,0597	0
-6,0	-0,031	0,0137	0,074
-3,1	+0,156	0,0108	0,119
-0,1	0,350	0,0158	0,160
+2,8	0,550	0,0283	0,211
5,7	0,754	0,0475	0,261
8,7	0,934	0,0712	0,303
11,6	1,041	0,101	0,323
13,1	1,053	0,115	0,326
14,6	1,048	0,144	0,330
17,7	0,908	0,266	0,361

Zahlentafel 30.
Profil Nr. 604.

α	c_o	c_w	c_m
-14,9 ⁰	-0,199	0,141	-0,062
-11,9	-0,287	0,0293	+0,008
-9,0	-0,106	0,0190	0,049
-6,0	+0,083	0,0159	0,090
-3,1	0,284	0,0194	0,139
-0,2	0,487	0,0292	0,185
+2,8	0,688	0,0452	0,235
5,7	0,900	0,0700	0,295
8,6	1,094	0,0994	0,350
11,5	1,281	0,134	0,393
14,5	1,430	0,174	0,442
16,0	1,443	0,202	0,458
17,5	1,425	0,232	0,456

Zahlentafel 31
Profil Nr. 608.

α	c_o	c_w	c_m
-8,8 ⁰	-0,459	0,0916	-0,123
-5,9	-0,288	0,0461	-0,027
-3,0	-0,047	0,0171	+0,038
-1,5	+0,056	0,0120	0,068
-0,1	0,173	0,0103	0,101
+1,4	0,285	0,0113	0,129
2,9	0,370	0,0179	0,145
4,3	0,466	0,0279	0,166
5,8	0,561	0,0404	0,187
7,3	0,661	0,0590	0,207
8,7	0,758	0,0853	0,235
10,2	0,828	0,109	0,276
10,9	0,838	0,135	0,296
11,7	0,838	0,153	0,311
13,2	0,832	0,178	0,324

Zahlentafel 32.
Profil Nr. 609.

α	c_o	c_w	c_m
-8,8 ⁰	-0,425	0,0940	-0,105
-5,9	-0,209	0,0478	+0,010
-3,0	+0,019	0,0192	0,088
-1,5	0,124	0,0138	0,113
-0,1	0,228	0,0124	0,138
+1,4	0,326	0,0140	0,159
2,9	0,397	0,0198	0,168
5,8	0,586	0,0399	0,208
8,7	0,771	0,0748	0,242
10,7	0,875	0,119	0,286
11,7	0,883	0,143	0,310
14,7	0,829	0,202	0,333

Zahlentafel 33.
Profil Nr. 610.

x	c_a	c_w	c_m
-8,9 ⁰	-0,319	0,0885	-0,052
-6,0	-0,121	0,0443	+0,062
-3,0	+0,093	0,0202	0,135
-1,5	0,185	0,0166	0,151
-0,1	0,282	0,0157	0,171
+1,4	0,380	0,0166	0,198
2,8	0,472	0,0220	0,215
5,6	0,618	0,0401	0,234
8,7	0,805	0,0711	0,270
11,7	0,939	0,122	0,302
12,7	0,945	0,148	0,320
14,7	0,900	0,200	0,345

Zahlentafel 34.
Profil Nr. 611.

x	c_a	c_w	c_m
-11,9 ⁰	-0,187	0,125	-0,044
-8,9	-0,134	0,0927	-0,020
-6,0	-0,060	0,0575	+0,042
-3,1	+0,166	0,0298	0,133
-0,1	0,369	0,0248	0,183
+2,8	0,578	0,0326	0,234
5,7	0,795	0,0506	0,291
8,6	0,988	0,0735	0,343
11,5	1,174	0,100	0,386
14,5	1,285	0,131	0,404
16,0	1,304	0,152	0,412
17,5	1,285	0,176	0,412
20,5	1,187	0,233	0,401

Zahlentafel 35.
Profil Nr. 612.

α	c_a	c_w	c_m
-11,9 ⁰	-0,381	0,112	-0,094
-10,4	-0,340	0,0796	-0,060
-8,9	-0,250	0,0216	+0,020
-6,0	-0,056	0,0096	0,066
-3,0	+0,141	0,0109	0,111
-0,1	0,322	0,0159	0,152
+2,8	0,526	0,0261	0,200
5,8	0,723	0,0437	0,247
8,7	0,900	0,0670	0,291
11,6	1,044	0,0941	0,317
14,6	1,073	0,135	0,331
17,7	0,952	0,260	0,361

Zahlentafel 36.
Profil Nr. 613.

x	c_a	c_w	c_m
-11,9 ⁰	-0,288	0,117	-0,082
-8,9	-0,237	0,0814	-0,047
-7,4	-0,167	0,0615	+0,008
-6,0	-0,056	0,0403	0,061
-4,5	+0,042	0,0260	0,084
-3,0	0,135	0,0153	0,112
-0,1	0,331	0,0163	0,155
+2,8	0,526	0,0269	0,204
5,8	0,725	0,0447	0,252
8,7	0,914	0,0672	0,299
11,6	1,085	0,0960	0,341
14,6	1,152	0,131	0,356
17,6	1,090	0,191	0,364

Zahlentafel 37.
Profil Nr. 614.

α	c_a	c_w	c_m
-14,9 ⁰	-0,319	0,0380	0,047
-13,4	-0,248	0,0288	0,065
-11,9	-0,158	0,0231	0,087
-9,0	+0,034	0,0171	0,133
-6,1	0,226	0,0167	0,176
-3,2	0,428	0,0249	0,224
-0,2	0,627	0,0386	0,273
+2,7	0,818	0,0586	0,322
5,7	1,011	0,0837	0,372
8,6	1,200	0,115	0,422
11,5	1,362	0,150	0,467
14,5	1,452	0,191	0,492
16,0	1,467	0,216	0,502
17,5	1,430	0,246	0,497

Zahlentafel 38.
Profil Nr. 615.

x	c_a	c_w	c_m
-9,0 ⁰	-0,138	0,0835	-0,002
-7,5	-0,069	0,0618	+0,063
-6,0	+0,047	0,0234	0,108
-5,0	0,107	0,0169	0,122
-3,1	0,235	0,0167	0,152
-0,2	0,435	0,0237	0,200
+4,2	0,735	0,0468	0,274
8,6	1,023	0,0838	0,346
11,6	1,188	0,114	0,383
14,5	1,326	0,148	0,417
17,5	1,398	0,194	0,447
20,5	1,302	0,257	0,446

Zahlentafel 39.
Profil Nr. 617.

x	c_a	c_w	c_m
-8,8 ⁰	-0,449	0,0302	-0,064
-5,9	-0,277	0,0179	-0,029
-3,0	-0,091	0,0095	+0,012
0	+0,088	0,0089	0,047
+1,4	0,185	0,0102	0,065
2,9	0,280	0,0146	0,086
5,8	0,500	0,0281	0,143
7,3	0,623	0,0382	0,180
8,7	0,730	0,0495	0,214
11,7	0,874	0,0697	0,236
14,6	0,996	0,0950	0,257
17,6	1,091	0,124	0,282
19,1	1,120	0,149	0,304
20,6	1,120	0,187	0,323
23,7	0,790	0,253	0,340

Zahlentafel 40.
Profil Nr. 619.

x	c_a	c_w	c_m
-11,9 ⁰	-0,323	0,0258	0,025
-9,0	-0,129	0,0146	0,071
-6,0	+0,070	0,0125	0,114
-3,1	0,272	0,0161	0,163
-0,2	0,475	0,0264	0,218
+2,8	0,672	0,0425	0,261
5,7	0,863	0,0648	0,308
8,6	1,057	0,0940	0,356
11,6	1,224	0,127	0,402
14,5	1,360	0,165	0,435
15,5	1,372	0,185	0,446
17,5	1,308	0,218	0,438

Zahlentafel 41.
Profil Nr. 620.

x	c_a	c_w	c_m
-11,9 ⁰	-0,209	0,0220	0,077
-9,0	-0,015	0,0145	0,120
-6,1	+0,180	0,0153	0,165
-3,2	0,384	0,0225	0,218
-0,2	0,590	0,0363	0,267
+2,7	0,773	0,0548	0,315
5,7	0,960	0,0778	0,361
8,6	1,130	0,107	0,402
11,5	1,270	0,139	0,433
14,5	1,365	0,172	0,456
17,5	1,408	0,220	0,478
18,5	1,414	0,245	0,490
20,5	1,400	0,276	0,485

Zahlentafel 42.
Profil Nr. 621.

x	c_a	c_w	c_m
-11,9 ⁰	-0,178	0,0852	-0,005
-10,4	-0,191	0,0238	+0,061
-9,0	-0,101	0,0165	0,081
-6,0	+0,092	0,0134	0,125
-3,1	0,294	0,0176	0,175
-0,2	0,498	0,0284	0,223
+2,8	0,686	0,0442	0,263
5,7	0,876	0,0668	0,316
8,6	1,058	0,0945	0,358
11,6	1,204	0,125	0,392
14,5	1,327	0,169	0,422
17,5	1,408	0,197	0,444
19,0	1,438	0,218	0,463
20,5	1,418	0,246	0,461

Zahlentafel 43.
Profil Nr. 622.

x	c_a	c_w	c_m
-8,9 ⁰	-0,393	0,0603	-0,070
-5,9	-0,177	0,0144	+0,007
-3,0	+0,039	0,0101	0,057
-0,1	0,237	0,0119	0,105
+2,8	0,442	0,0223	0,155
5,8	0,642	0,0397	0,204
8,7	0,830	0,0618	0,250
11,6	0,981	0,0903	0,283
13,1	1,000	0,105	0,286
14,7	0,940	0,201	0,327

Zahlentafel 44.
Profil Nr. 623.

x	c_a	c_w	c_m
-8,9 ⁰	-0,279	0,0445	-0,056
-6,0	-0,047	0,0147	+0,064
-3,1	+0,155	0,0127	0,111
-0,1	0,352	0,0192	0,158
+2,8	0,566	0,0339	0,210
5,7	0,763	0,0540	0,260
8,7	0,954	0,0793	0,308
11,6	1,135	0,114	0,354
14,5	1,258	0,145	0,381
17,5	1,260	0,190	0,394
20,6	1,129	0,259	0,396

Zahlentafel 45.
Profil Nr. 624.

λ	c_{σ}	$c_{\sigma'}$	c_m
-11,9 ⁰	-0,191	0,0990	-0,023
-9,0	-0,132	0,0182	+0,061
-6,0	+0,066	0,0152	0,106
-3,1	0,268	0,0188	0,153
-0,2	0,467	0,0280	0,201
+2,8	0,672	0,0427	0,255
5,7	0,870	0,0660	0,308
8,6	1,056	0,0932	0,355
11,6	1,214	0,122	0,395
14,5	1,360	0,157	0,432
16,0	1,404	0,176	0,442
17,5	1,408	0,197	0,449
20,5	1,370	0,244	0,444

Zahlentafel 46.
Profil Nr. 625.

λ	c_{σ}	$c_{\sigma'}$	c_m
-11,9 ⁰	-0,204	0,0404	0,061
-9,0	-0,019	0,0185	0,100
-6,1	+0,184	0,0191	0,144
-3,1	0,379	0,0270	0,190
-0,2	0,568	0,0392	0,234
+2,7	0,755	0,0561	0,279
5,7	0,947	0,0806	0,328
8,6	1,124	0,109	0,377
11,5	1,277	0,142	0,412
14,5	1,390	0,180	0,445
16,0	1,432	0,200	0,460
17,5	1,460	0,224	0,469
20,5	1,483	0,273	0,490
22,5	1,473	0,305	0,495

Zahlentafel 47
Profil Nr. 626.

λ	c_{σ}	$c_{\sigma'}$	c_m
-11,9 ⁰	-0,200	0,0174	0,085
-9,0	+0,007	0,0137	0,133
-6,1	0,216	0,0168	0,180
-3,2	0,422	0,0261	0,230
-0,2	0,630	0,0406	0,282
+2,7	0,832	0,0607	0,334
5,6	1,035	0,0895	0,386
8,6	1,210	0,119	0,434
11,5	1,344	0,153	0,465
14,5	1,435	0,190	0,485
17,5	1,453	0,245	0,505
20,5	1,390	0,313	0,516

Zahlentafel 48.
Profil Nr. 627.

λ	c_{σ}	$c_{\sigma'}$	c_m
-8,9 ⁰	-0,241	0,0578	0,013
-6,0	-0,101	0,0159	0,053
-3,0	-0,078	0,0130	0,086
-0,1	0,246	0,0171	0,117
+2,8	0,429	0,0247	0,156
5,8	0,669	0,0440	0,222
8,7	0,849	0,0657	0,268
11,6	1,010	0,0900	0,300
14,6	1,167	0,119	0,337
17,5	1,298	0,152	0,368
20,5	1,352	0,196	0,386
23,5	1,382	0,255	0,412

Zahlentafel 49.
Profil Nr. 628.

λ	c_{σ}	$c_{\sigma'}$	c_m
-9,0 ⁰	-0,066	0,0154	0,089
-6,1	+0,140	0,0146	0,138
-3,1	0,347	0,0214	0,189
-0,2	0,550	0,0335	0,237
+2,7	0,753	0,0530	0,288
5,7	0,950	0,0772	0,338
8,6	1,140	0,107	0,392
11,5	1,312	0,140	0,433
14,5	1,451	0,179	0,471
16,0	1,477	0,205	0,469
17,5	1,458	0,233	0,497

Zahlentafel 50.
Profil Nr. 629.

λ	c_{σ}	$c_{\sigma'}$	c_m
-8,9 ⁰	-0,177	0,0125	0,030
-6,0	+0,018	0,0094	0,069
-3,1	0,219	0,0131	0,117
-0,1	0,410	0,0231	0,158
+2,8	0,626	0,0378	0,216
5,7	0,800	0,0576	0,252
8,7	0,955	0,0840	0,288
11,6	1,080	0,112	0,316
14,6	1,150	0,148	0,342
16,1	1,158	0,176	0,354
17,6	1,157	0,213	0,371

Zahlentafel 51.
Profil Nr. 630.

λ	c_{σ}	c_{τ}	c_{μ}
-19,3 ⁰	-0,208	0,200	-0,064
-16,4	-0,160	0,165	-0,042
-13,4	-0,092	0,131	-0,013
-10,4	-0,026	0,102	+0,020
-7,4	+0,038	0,0777	0,047
-4,5	0,172	0,0567	0,134
-3,1	0,284	0,0524	0,181
-3,0	0,301	0,0485	0,189
-2,6	0,328	0,0497	0,200
-1,6	0,424	0,0405	0,231
-0,2	0,524	0,0384	0,258
+1,4	0,634	0,0437	0,286
4,3	0,833	0,0616	0,340
7,2	1,039	0,0884	0,391
10,2	1,228	0,122	0,442
13,1	1,398	0,158	0,483
16,0	1,546	0,201	0,520
17,5	1,582	0,222	0,534
19,0	1,562	0,251	0,536

Zahlentafel 52.
Profil Nr. 632.

λ	c_{σ}	c_{τ}	c_{μ}
-25,6 ⁰	-0,435	0,321	-0,196
-20,8	-0,420	0,255	-0,170
-17,9	-0,395	0,215	-0,147
-14,9	-0,357	0,169	-0,121
-11,9	-0,324	0,130	-0,098
-8,9	-0,300	0,0916	-0,044
-5,9	-0,168	0,0296	+0,009
-5,0	-0,121	0,0216	0,021
-3,0	+0,012	0,0138	0,048
-0,1	0,201	0,0150	0,090
+2,9	0,404	0,0225	0,138
5,8	0,635	0,0387	0,203
8,7	0,855	0,0615	0,268
11,6	1,037	0,0864	0,309
14,6	1,109	0,110	0,315
17,6	1,170	0,146	0,332
20,6	1,209	0,194	0,355
23,1	1,183	0,256	0,375

Zahlentafel 53.
Profil Nr. 633.

λ	c_{σ}	c_{τ}	c_{μ}
-25,5 ⁰	-0,501	0,305	-0,216
-20,8	-0,455	0,240	-0,179
-17,0	-0,412	0,199	-0,166
-14,9	-0,391	0,161	-0,148
-11,9	-0,388	0,0965	-0,108
-8,9	-0,299	0,0242	-0,030
-6,0	-0,106	0,0147	+0,012
-3,0	+0,093	0,0131	0,058
-0,1	0,302	0,0174	0,106
+2,8	0,505	0,0289	0,155
5,7	0,760	0,0494	0,237
8,7	0,944	0,0763	0,282
11,6	1,109	0,103	0,318
14,6	1,233	0,136	0,350
17,5	1,255	0,186	0,374
20,6	1,207	0,252	0,389

Zahlentafel 54.
Profil Nr. 645.

λ	c_{σ}	c_{τ}	c_{μ}
-14,9 ⁰	-0,377	0,0964	-0,063
-11,9	-0,303	0,0242	+0,019
-9,0	-0,110	0,0146	0,062
-6,0	+0,096	0,0130	0,111
-3,1	0,301	0,0184	0,157
-0,2	0,505	0,0286	0,208
+2,7	0,715	0,0462	0,261
5,7	0,912	0,0690	0,312
8,6	1,108	0,0984	0,361
11,5	1,279	0,132	0,410
14,5	1,430	0,169	0,451
16,0	1,473	0,192	0,470
17,5	1,437	0,230	0,474

Zahlentafel 55.
Profil Nr. 646.

λ	c_{σ}	c_{τ}	c_{μ}
-17,8 ⁰	-0,544	0,0457	-0,009
-14,9	-0,372	0,0282	+0,029
-11,9	-0,175	0,0172	0,073
-9,0	+0,032	0,0139	0,123
-6,1	0,242	0,0169	0,169
-3,2	0,450	0,0266	0,221
-0,2	0,649	0,0412	0,268
+2,7	0,848	0,0619	0,319
5,6	1,031	0,0876	0,362
8,6	1,199	0,120	0,409
11,5	1,328	0,154	0,441
13,0	1,369	0,171	0,455
14,5	1,359	0,200	0,457

Zahlentafel 56.
Profil Nr. 647.

λ	c_{σ}	c_{τ}	c_{μ}
-11,9 ⁰	-0,270	0,0276	-0,019
-10,4	-0,180	0,0224	+0,046
-9,0	-0,088	0,0174	0,070
-6,0	+0,115	0,0143	0,118
-3,1	0,314	0,0195	0,161
-0,2	0,510	0,0295	0,210
+2,7	0,710	0,0466	0,262
5,7	0,919	0,0705	0,313
8,6	1,111	0,0997	0,364
11,5	1,284	0,131	0,409
14,5	1,441	0,168	0,449
17,4	1,565	0,213	0,497
18,9	1,551	0,249	0,518
20,5	1,459	0,289	0,500

Zahlentafel 57.
Profil Nr. 648.

x	c_a	c_w	c_m
-11,9 ⁰	-0,292	0,0232	0,015
-9,0	-0,103	0,0134	0,054
-6,0	+0,094	0,0127	0,097
-3,1	0,288	0,0172	0,146
-0,2	0,485	0,0266	0,190
+2,8	0,687	0,0428	0,241
5,7	0,890	0,0667	0,293
8,6	1,079	0,0951	0,342
11,6	1,242	0,127	0,385
14,5	1,397	0,165	0,428
17,5	1,448	0,212	0,478
19,5	1,357	0,269	0,461

Zahlentafel 58.
Profil Nr. 650.

x	c_a	c_w	c_m
-11,9 ⁰	-0,286	0,0212	0,053
-9,0	-0,084	0,0135	0,099
-6,0	+0,120	0,0125	0,148
-3,1	0,326	0,0172	0,192
-0,2	0,530	0,0291	0,240
+2,7	0,721	0,0451	0,287
5,7	0,912	0,0687	0,332
8,6	1,087	0,0973	0,374
11,6	1,240	0,127	0,411
15,5	1,368	0,181	0,446
17,0	1,322	0,222	0,460
19,6	1,210	0,270	0,446

Zahlentafel 59.
Profil Nr. 652.

x	c_a	c_w	c_m
-15,0 ⁰	0,087	0,136	0,070
-12,0	0,108	0,0952	0,121
-11,1	0,146	0,0898	0,135
-9,6	0,213	0,0815	0,161
-9,1	0,205	0,0288	0,258
-8,1	0,291	0,0272	0,293
-6,2	0,471	0,0342	0,346
-3,3	0,703	0,0525	0,412
-0,3	0,915	0,0776	0,473
+2,6	1,131	0,109	0,530
5,5	1,333	0,144	0,582
8,5	1,510	0,184	0,627
11,4	1,673	0,227	0,670
14,4	1,794	0,274	0,700
17,3	1,827	0,319	0,707
20,4	1,774	0,363	0,691

Zahlentafel 60.
Profil Nr. 654.

x	c_a	c_w	c_m
-8,9 ⁰	-0,145	0,0817	-0,015
-7,0	-0,022	0,0395	+0,067
-6,0	+0,046	0,0288	0,094
-3,1	0,241	0,0179	0,141
-0,2	0,447	0,0259	0,190
+2,8	0,650	0,0392	0,244
5,7	0,855	0,0625	0,300
8,6	1,047	0,0898	0,353
11,5	1,240	0,122	0,396
14,5	1,403	0,160	0,445
17,4	1,505	0,205	0,467
18,5	1,470	0,232	0,495
20,5	1,390	0,284	0,482

Zahlentafel 61.
Profil Nr. 655.

x	c_a	c_w	c_m
-8,9 ⁰	-0,159	0,0188	0,043
-6,0	+0,038	0,0127	0,087
-3,1	0,236	0,0136	0,134
-0,1	0,434	0,0230	0,180
+2,8	0,634	0,0366	0,229
5,7	0,833	0,0567	0,282
8,6	1,023	0,0845	0,332
11,6	1,198	0,117	0,377
14,5	1,340	0,153	0,412
16,5	1,391	0,187	0,439
17,5	1,390	0,206	0,438
20,5	1,363	0,277	0,465

Zahlentafel 62.
Profil Nr. 670.

x	c_a	c_w	c_m
-7,9 ⁰	-0,212	0,0467	0,017
-6,0	-0,080	0,0241	0,064
-3,0	+0,120	0,0117	0,109
-0,1	0,319	0,0151	0,153
+2,8	0,514	0,0244	0,199
5,7	0,702	0,0422	0,243
8,7	0,883	0,0640	0,284
11,6	1,038	0,0888	0,316
14,6	1,105	0,122	0,326
15,6	1,094	0,144	0,338
17,6	1,042	0,185	0,344

Zahlentafel 63.
Profil Nr. 673.

α	c_a	c_w	c_m
-8,9 ⁰	-0,208	0,0265	0,028
-6,0	-0,013	0,0118	0,073
-3,1	+0,177	0,0093	0,116
-0,1	0,369	0,0166	0,165
+1,8	0,508	0,0246	0,194
2,8	0,581	0,0290	0,212
5,7	0,739	0,0507	0,246
8,7	0,870	0,0745	0,268
11,6	0,997	0,119	0,294
12,6	1,008	0,145	0,303
14,7	0,941	0,223	0,339

Zahlentafel 64.
Profil Nr. 675.

α	c_a	c_w	c_m
-12,0 ⁰	-0,105	0,105	0,013
-9,0	-0,064	0,0198	0,111
-6,1	+0,148	0,0161	0,166
-3,1	0,360	0,0206	0,219
-0,2	0,554	0,0313	0,261
+2,7	0,745	0,0472	0,302
5,7	0,933	0,0686	0,347
8,6	1,099	0,0943	0,384
11,5	1,258	0,125	0,415
14,5	1,392	0,161	0,448
17,5	1,448	0,199	0,458
20,5	1,379	0,252	0,450

Zahlentafel 65.
Profil Nr. 676.

α	c_a	c_w	c_m
-32,5 ⁰	-0,623	0,448	-0,273
-24,5	-0,540	0,315	-0,224
-17,6	-0,516	0,212	-0,186
-11,5	-0,528	0,118	-0,149
-5,6	-0,252	0,0166	-0,027
-3,0	-0,079	0,0118	+0,007
0	+0,102	0,0094	0,047
+2,9	0,324	0,0158	0,102
5,8	0,549	0,0301	0,170
8,7	0,743	0,0477	0,215
11,7	0,887	0,0684	0,236
14,6	0,989	0,0932	0,255
16,6	1,029	0,121	0,277
17,6	1,047	0,139	0,287
18,6	1,049	0,159	0,296
20,7	0,738	0,256	0,270

Zahlentafel 66.
Profil Nr. 677.

α	c_a	c_w	c_m
-11,3 ⁰	-0,536	0,147	-0,180
-8,3	-0,485	0,0675	-0,112
-5,4	-0,325	0,0243	-0,071
-2,4	-0,139	0,0158	-0,024
+0,5	+0,050	0,0111	+0,035
3,4	0,282	0,0166	0,090
6,3	0,507	0,0283	0,138
9,2	0,731	0,0474	0,201
12,2	0,887	0,0702	0,234
15,1	0,991	0,0940	0,250
16,6	1,007	0,116	0,265
18,1	1,010	0,141	0,274
19,6	0,989	0,168	0,284
19,7	0,777	0,240	0,282

Zahlentafel 67
Profil Nr. 679.

α	c_a	c_w	c_m
-11,9 ⁰	-0,228	0,0204	0,033
-9,0	-0,040	0,0151	0,073
-6,1	+0,155	0,0137	0,115
-3,1	0,350	0,0197	0,161
-0,2	0,545	0,0313	0,203
+2,7	0,740	0,0452	0,249
5,7	0,933	0,0705	0,300
8,6	1,095	0,0974	0,341
11,5	1,255	0,129	0,384
14,5	1,374	0,168	0,413
17,5	1,409	0,218	0,447
20,5	1,325	0,282	0,451

Zahlentafel 68.
Profil Nr. 681.

α	c_a	c_w	c_m
-11,9 ⁰	-0,253	0,0230	0,028
-9,0	-0,063	0,0149	0,070
-6,0	+0,129	0,0136	0,110
-3,1	0,326	0,0181	0,156
-0,2	0,520	0,0289	0,200
+2,8	0,699	0,0425	0,241
5,7	0,895	0,0650	0,290
8,6	1,081	0,0942	0,337
11,6	1,245	0,125	0,380
14,5	1,382	0,165	0,427
16,0	1,430	0,187	0,446
17,5	1,406	0,223	0,450

Zahlentafel 69.
Profil Nr. 682.

λ	c_a	c_{ic}	c_m
-8,9 ⁰	-0,201	0,0721	0
-6,0	+ 0,004	0,0128	0,090
-3,1	0,199	0,0124	0,136
-0,1	0,400	0,0184	0,184
+ 2,8	0,599	0,0297	0,233
5,7	0,807	0,0503	0,287
8,6	0,996	0,0752	0,333
11,6	1,160	0,104	0,375
14,5	1,279	0,136	0,401
16,0	1,292	0,156	0,410
17,5	1,280	0,185	0,434

Zahlentafel 70.
Profil Nr. 685.

λ	c_a	c_{ic}	c_m
-11,9 ⁰	-0,332	0,0208	0,024
-9,0	-0,133	0,0122	0,068
-6,0	+ 0,081	0,0099	0,117
-3,1	0,292	0,0148	0,167
-0,2	0,491	0,0254	0,216
+ 2,7	0,704	0,0421	0,270
5,7	0,903	0,0644	0,319
8,6	1,090	0,0932	0,365
11,6	1,221	0,123	0,393
14,5	1,248	0,163	0,407
17,6	1,186	0,220	0,414

Zahlentafel 71.
Profil Nr. 692.

α	c_a	c_w	c_m
-11,9 ⁰	-0,241	0,0244	0,058
-9,0	-0,047	0,0151	0,103
-6,1	+ 0,143	0,0144	0,146
-3,1	0,340	0,0195	0,194
-0,2	0,537	0,0287	0,242
+ 2,7	0,749	0,0475	0,294
5,7	0,941	0,0703	0,339
8,6	1,091	0,0937	0,371
11,6	1,221	0,124	0,397
14,5	1,292	0,156	0,411
17,5	1,363	0,193	0,430
20,5	1,390	0,237	0,449
23,5	1,354	0,306	0,469

Zahlentafel 72.
Profil Nr. 693.

α	c_a	c_w	c_m
-8,9 ⁰	-0,197	0,0167	0,034
-6,0	+ 0,001	0,0109	0,080
-3,1	0,200	0,0122	0,129
-0,1	0,402	0,0187	0,177
+ 2,8	0,598	0,0308	0,224
5,7	0,794	0,0515	0,270
8,7	0,965	0,0748	0,309
11,6	1,110	0,101	0,343
14,6	1,204	0,132	0,359
17,6	1,225	0,184	0,382
20,6	1,175	0,242	0,394

Zahlentafel 73.
Profil Nr. 701.

λ	c_a	c_{ic}	c_m
-12,1 ⁰	-0,396	0,0287	-0,044
-9,0	-0,187	0,0182	+ 0,043
-6,0	+ 0,021	0,0131	0,089
-3,0	0,236	0,0141	0,145
+ 0,1	0,437	0,0232	0,191
3,1	0,655	0,0377	0,243
6,1	0,836	0,0590	0,280
9,2	1,005	0,0850	0,317
12,2	1,177	0,120	0,356
15,2	1,285	0,151	0,385
16,7	1,276	0,180	0,394
18,3	1,242	0,214	0,393

Zahlentafel 74.
Profil Nr. 702.

λ	c_a	c_{ic}	c_m
-8,9 ⁰	-0,162	0,0182	0,015
-6,0	+ 0,050	0,0140	0,063
-3,1	0,249	0,0167	0,113
-0,2	0,454	0,0261	0,165
+ 2,8	0,663	0,0426	0,220
5,7	0,874	0,0646	0,278
8,6	1,063	0,0916	0,331
11,5	1,257	0,127	0,379
14,5	1,395	0,167	0,427
16,0	1,391	0,198	0,445
17,5	1,332	0,233	0,445
20,6	1,240	0,282	0,435

Zahlentafel 75.
Profil Nr. 703.

α	c_a	c_w	c_m
-8,9 ^o	-0,414	0,0277	-0,062
-5,9	-0,247	0,0177	-0,031
-3,0	-0,088	0,0120	-0,005
0	+0,068	0,0096	+0,016
+2,9	0,270	0,0157	0,062
5,8	0,479	0,0282	0,115
8,7	0,703	0,0483	0,174
11,7	0,907	0,0729	0,231
14,6	1,035	0,0968	0,258
17,6	1,026	0,127	0,247
20,6	1,039	0,167	0,261
23,6	1,014	0,208	0,265
26,8	0,667	0,324	0,227

Zahlentafel 76.
Profil Nr. 704.

α	c_a	c_w	c_m
-8,8 ^o	-0,422	0,0263	-0,080
-5,9	-0,231	0,0159	-0,037
-3,0	-0,038	0,0099	+0,005
0	+0,156	0,0102	0,048
+2,8	0,437	0,0211	0,110
5,8	0,617	0,0375	0,178
8,7	0,796	0,0557	0,221
11,7	0,947	0,0773	0,251
14,6	1,031	0,103	0,265
16,1	1,042	0,122	0,275
17,6	0,993	0,162	0,285

Zahlentafel 77.
Profil Nr. 708.

α	c_a	c_w	c_m
-6,0 ^o	-0,100	0,0448	0,080
-3,0	+0,121	0,0200	0,145
-0,1	0,310	0,0168	0,186
+2,9	0,472	0,0228	0,212
5,9	0,629	0,0425	0,240
8,8	0,788	0,0745	0,276
11,7	0,949	0,124	0,308
13,2	0,949	0,163	0,332
14,8	0,891	0,194	0,348

Zahlentafel 78.
Profil Nr. 723.

α	c_a	c_w	c_m
-8,9 ^o	-0,197	0,0770	0,015
-7,5	-0,086	0,0208	0,085
-6,0	+0,014	0,0137	0,110
-3,1	0,224	0,0152	0,161
-0,2	0,430	0,0234	0,213
+2,8	0,639	0,0388	0,263
5,7	0,845	0,0599	0,319
8,6	1,040	0,0886	0,367
11,6	1,169	0,118	0,391
14,5	1,256	0,155	0,410
17,5	1,291	0,202	0,429
19,0	1,280	0,228	0,439
20,7	0,927	0,325	0,402

Zahlentafel 79.

Aufmaße der Flügelprofile.

a)

x	0	1,25	2,5	5,0	7,5	10	15	20	30	40	50	60	70	80	90	95	100	
280	y_0	4,05	6,60	7,85	9,90	11,45	12,80	14,85	16,15	17,00	16,45	14,95	12,80	10,10	7,10	3,70	1,95	0,00
	y_u	4,05	2,05	1,50	0,80	0,40	0,20	0,05	0,00	0,20	0,65	0,85	0,95	0,95	0,75	0,40	0,15	0,00
358	y_0	2,95	4,85	5,70	7,10	8,05	8,90	10,25	11,05	11,65	11,45	10,55	9,30	7,65	5,60	3,10	1,85	0,35
	y_u	2,95	1,40	1,00	0,55	0,30	0,10	0,00	0,20	1,25	2,65	3,65	4,05	3,85	3,05	1,60	0,85	0,00
367	y_0	4,55	7,30	8,35	10,05	11,35	12,40	14,10	15,35	16,55	16,35	15,25	13,60	11,35	8,60	5,45	3,75	1,85
	y_u	4,55	2,50	1,65	0,90	0,65	0,55	0,40	0,25	0,10	0,05	0,00	0,00	0,05	0,20	0,85	1,30	1,85
390	y_0	4,50	8,55	10,40	13,00	14,80	16,25	18,25	19,45	20,30	19,80	18,05	15,50	12,25	8,50	4,50	2,10	0,00
	y_u	4,50	2,45	1,70	0,95	0,50	0,25	0,00	0,00	0,15	0,35	0,50	0,65	0,65	0,35	0,35	0,15	0,00
430	y_0	4,25	6,55	7,60	9,05	10,05	10,85	12,05	12,80	13,55	13,15	12,15	10,50	8,45	5,95	3,10	1,55	0,00
	y_u	4,25	2,25	1,60	0,85	0,45	0,20	0,00	0,05	0,55	1,20	1,90	2,40	2,50	2,20	1,35	0,75	0,00
459	y_0	0,00	1,80	2,65	3,60	4,30	4,85	5,55	6,00	6,35	6,30	5,80	5,05	4,05	2,90	1,60	0,90	0,00
	y_u	0,00	1,80	2,65	3,60	4,30	4,85	5,55	6,00	6,35	6,30	5,80	5,05	4,05	2,90	1,60	0,90	0,00
460	y_0	0,00	2,75	3,95	5,55	6,75	7,60	8,90	9,60	10,25	10,05	9,25	8,00	6,45	4,50	2,35	1,15	0,00
	y_u	0,00	2,75	3,95	5,55	6,75	7,60	8,90	9,60	10,25	10,05	9,25	8,00	6,45	4,50	2,35	1,15	0,00
474	y_0	1,95	3,50	4,20	5,15	5,75	6,20	6,80	7,20	7,55	7,50	7,15	6,30	5,10	3,60	1,90	1,00	0,00
	y_u	1,95	1,00	0,65	0,20	0,00	0,00	0,20	0,40	0,60	0,65	0,60	0,40	0,25	0,05	0,00	0,00	0,00

b)

x	0	1,25	2,5	5,0	7,5	10	15	20	30	40	50	60	70	80	90	95	100	
476	$\begin{cases} y_0 \\ y_u \end{cases}$	4,10 4,10	6,90 1,80	8,15 1,00	9,75 0,35	11,00 0,10	11,95 0,00	13,30 0,15	14,15 0,35	15,10 0,65	14,80 0,75	13,60 0,80	11,60 0,65	9,20 0,45	6,45 0,10	3,50 0,00	1,90 0,05	0,20 0,20
477	$\begin{cases} y_0 \\ y_u \end{cases}$	1,65 1,65	4,05 0,55	5,00 0,30	6,35 0,05	7,45 0,00	8,30 0,05	9,50 0,25	10,30 0,45	10,85 0,80	10,70 1,00	9,95 1,05	8,55 1,00	6,70 0,80	4,70 0,55	2,50 0,30	1,35 0,15	0,00 0,00
478	$\begin{cases} y_0 \\ y_u \end{cases}$	3,85 3,85	6,50 1,55	7,65 1,00	9,10 0,50	10,15 0,20	10,95 0,10	12,10 0,00	12,85 0,15	13,50 0,15	13,10 0,15	12,05 0,15	10,60 0,15	8,35 0,15	5,85 0,10	3,10 0,05	1,65 0,05	0,00 0,00
479	$\begin{cases} y_0 \\ y_u \end{cases}$	2,95 2,95	5,55 1,50	6,40 1,00	7,60 0,55	8,70 0,30	9,50 0,15	10,60 0,05	11,25 0,05	11,75 0,15	11,35 0,20	10,40 0,25	8,90 0,30	7,10 0,30	5,05 0,25	2,65 0,10	1,35 0,05	0,00 0,00
480	$\begin{cases} y_0 \\ y_u \end{cases}$	2,55 2,55	5,10 0,80	6,15 0,30	7,65 0,05	8,85 0,00	9,80 0,10	11,25 0,45	12,10 0,70	12,85 1,10	12,60 1,45	11,60 1,55	10,00 1,50	7,85 1,25	5,45 0,85	2,85 0,40	1,45 0,20	0,00 0,00
488	$\begin{cases} y_0 \\ y_u \end{cases}$	1,50 1,75	3,00 0,40	3,80 0,15	4,80 0,05	5,60 0,05	6,15 0,10	6,90 0,30	7,35 0,55	7,50 0,90	7,35 0,80	6,95 0,60	6,20 0,40	5,20 0,20	3,75 0,00	2,05 0,05	1,05 0,10	0,10 0,10
507	$\begin{cases} y_0 \\ y_u \end{cases}$	2,60 2,60	4,15 1,25	4,95 0,75	5,85 0,35	6,60 0,10	7,15 0,00	7,90 0,00	8,50 0,10	8,90 0,25	8,70 0,30	8,05 0,30	7,10 0,20	5,70 0,10	3,95 0,00	2,00 0,00	1,00 0,05	0,05 0,05
508	$\begin{cases} y_0 \\ y_u \end{cases}$	4,10 4,10	7,15 1,95	8,75 1,30	10,70 0,70	12,20 0,35	13,30 0,20	14,85 0,05	15,70 0,00	16,50 0,00	16,20 0,00	14,80 0,00	12,65 0,00	9,85 0,00	6,65 0,00	3,35 0,00	1,65 0,00	0,00 0,00
515	$\begin{cases} y_0 \\ y_u \end{cases}$	2,75 2,75	4,25 1,40	4,95 0,90	5,90 0,35	6,60 0,10	7,10 0,05	7,85 0,05	8,40 0,15	8,80 0,35	8,65 0,40	8,10 0,40	7,10 0,25	5,75 0,15	4,05 0,00	2,20 0,00	1,20 0,05	0,20 0,20
517	$\begin{cases} y_0 \\ y_u \end{cases}$	0,75 0,75	2,45 0,10	3,20 0,05	4,45 0,00	5,45 0,15	6,20 0,40	7,30 0,85	8,05 1,20	8,60 1,60	8,55 1,65	7,85 1,50	6,90 1,20	5,55 0,75	3,85 0,45	2,05 0,15	1,10 0,05	0,00 0,00
526	$\begin{cases} y_0 \\ y_u \end{cases}$	3,30 3,30	5,95 1,50	7,05 0,90	8,40 0,35	9,40 0,10	10,20 0,00	11,25 0,05	12,05 0,15	12,60 0,30	12,25 0,35	11,40 0,30	9,95 0,30	7,95 0,05	5,65 0,00	3,15 0,15	1,80 0,30	0,45 0,45
550	$\begin{cases} y_0 \\ y_u \end{cases}$	4,90 4,90	7,05 3,05	8,00 2,25	9,35 1,30	10,35 0,70	11,10 0,35	12,30 0,00	13,05 0,10	13,45 0,75	13,00 1,20	11,85 1,60	10,20 1,65	8,10 1,60	5,70 1,25	3,10 0,70	1,65 0,40	0,00 0,00
563	$\begin{cases} y_0 \\ y_u \end{cases}$	3,55 3,55	5,10 2,15	5,75 1,70	6,70 1,20	7,35 0,90	7,80 0,75	8,45 0,50	8,80 0,35	8,95 0,05	8,70 0,00	8,05 0,00	7,05 0,00	5,70 0,00	4,05 0,00	2,10 0,00	1,05 0,00	0,00 0,00
564	$\begin{cases} y_0 \\ y_u \end{cases}$	2,30 2,30	3,90 1,10	4,60 0,70	5,65 0,25	6,30 0,05	6,85 0,00	7,50 0,00	7,85 0,00	8,20 0,00	8,10 0,00	7,60 0,00	6,70 0,00	5,60 0,00	4,05 0,00	2,25 0,00	1,20 0,00	0,00 0,00
565	$\begin{cases} y_0 \\ y_u \end{cases}$	2,65 2,65	4,25 1,45	4,90 1,00	5,90 0,65	6,60 0,40	7,15 0,30	7,80 0,10	8,25 0,00	8,55 0,15	8,35 0,30	7,75 0,45	6,85 0,60	5,55 0,65	4,00 0,40	2,10 0,25	1,05 0,15	0,00 0,00
566	$\begin{cases} y_0 \\ y_u \end{cases}$	0,00 0,00	1,75 -1,15	2,50 -1,45	3,65 -1,70	4,40 -1,85	5,05 -1,90	5,95 -1,90	6,40 -1,85	6,85 -1,80	6,85 -1,75	6,50 -1,60	5,70 -1,35	4,60 -1,00	3,20 -0,65	1,60 -0,35	0,80 -0,20	0,00 0,00
567	$\begin{cases} y_0 \\ y_u \end{cases}$	4,60 4,60	6,90 2,80	8,05 2,00	9,50 1,15	10,75 0,75	11,60 0,45	13,05 0,10	14,05 0,00	15,00 0,25	14,75 0,90	13,55 1,65	11,65 2,20	9,15 2,30	6,40 1,90	3,40 1,15	1,75 0,70	0,00 0,00
584	$\begin{cases} y_0 \\ y_u \end{cases}$	2,75 2,75	5,30 1,15	6,40 0,70	8,10 0,25	9,20 0,05	10,15 0,00	11,45 0,00	12,30 0,10	13,00 0,30	12,75 0,45	11,65 0,45	9,90 0,45	7,70 0,40	5,20 0,30	2,65 0,15	1,35 0,10	0,00 0,00
585	$\begin{cases} y_0 \\ y_u \end{cases}$	1,85 1,85	3,70 0,70	4,55 0,40	5,70 0,10	6,55 0,00	7,20 0,00	8,00 0,10	8,40 0,20	8,55 0,50	8,25 0,70	7,65 0,60	6,65 0,60	5,35 0,45	3,85 0,20	2,05 0,10	1,10 0,05	0,00 0,00
591	$\begin{cases} y_0 \\ y_u \end{cases}$	1,75 1,75	3,90 0,65	5,05 0,35	6,65 0,05	7,90 0,00	8,80 0,00	10,15 0,10	11,00 0,30	11,75 0,55	11,50 0,70	10,60 0,75	9,20 0,65	7,35 0,55	5,15 0,40	2,75 0,20	1,40 0,15	0,00 0,00
596	$\begin{cases} y_0 \\ y_u \end{cases}$	1,70 1,70	3,80 0,40	4,60 0,15	5,80 0,05	6,80 0,00	7,60 0,00	8,70 0,10	9,45 0,25	10,00 0,35	9,75 0,40	8,80 0,35	7,50 0,35	6,00 0,25	4,15 0,15	2,15 0,10	1,10 0,05	0,00 0,00
598	$\begin{cases} y_0 \\ y_u \end{cases}$	4,05 4,05	4,85 3,10	5,25 2,75	5,75 2,15	6,15 1,85	6,40 1,60	6,70 1,15	6,90 0,85	6,90 0,40	6,65 0,10	6,10 0,00	5,15 0,00	4,15 0,00	2,85 0,00	1,60 0,00	0,90 0,00	0,20 0,00
599	$\begin{cases} y_0 \\ y_u \end{cases}$	6,00 6,00	7,40 4,70	8,00 4,15	8,60 3,35	9,10 2,75	9,50 2,35	10,00 1,60	10,40 1,10	10,50 0,50	10,05 0,15	9,25 0,00	8,10 0,00	6,60 0,00	4,80 0,00	2,85 0,00	1,65 0,00	0,35 0,00
600	$\begin{cases} y_0 \\ y_u \end{cases}$	8,00 8,00	9,70 6,35	10,45 5,60	11,55 4,60	12,25 3,80	12,80 3,25	13,50 2,40	13,85 1,65	13,85 0,70	13,20 0,20	12,10 0,00	10,35 0,00	8,15 0,00	5,75 0,00	3,10 0,00	1,80 0,00	0,50 0,00
601	$\begin{cases} y_0 \\ y_u \end{cases}$	10,00 10,00	12,10 7,75	12,90 6,90	14,15 5,65	15,10 4,75	15,85 4,10	16,80 2,90	17,20 2,00	17,05 0,90	16,35 0,25	15,00 0,10	13,00 0,00	10,35 0,00	7,20 0,00	3,85 0,00	1,90 0,00	0,00 0,00

	x	0	1,25	2,5	5,0	7,5	10	15	20	30	40	50	60	70	80	90	95	100
602	y_0	2,50	4,05	4,85	6,20	7,05	7,75	8,80	9,45	10,00	9,80	9,10	8,00	6,55	4,75	2,55	1,35	0,00
	y_u	2,50	1,50	1,15	0,75	0,50	0,40	0,20	0,10	0,05	0,15	0,25	0,35	0,45	0,40	0,30	0,20	0,00
604	y_0	5,05	8,30	9,85	12,05	13,75	15,00	16,55	17,55	17,85	16,75	14,70	12,15	9,40	6,45	3,25	1,60	0,00
	y_u	5,05	3,45	2,75	1,90	1,30	0,85	0,40	0,15	0,00	0,00	0,00	0,00	0,00	0,00	0,00	0,00	0,00
611	y_0	0,80	3,30	4,75	6,75	8,20	9,15	10,75	11,85	12,90	12,85	12,00	10,60	8,65	6,25	3,70	2,35	0,65
	y_u	0,80	0,05	0,00	0,00	0,00	0,00	0,00	0,00	0,00	0,00	0,00	0,00	0,00	0,00	0,00	0,00	0,00
612	y_0	2,70	4,45	5,25	6,55	7,50	8,15	9,25	9,90	10,40	10,10	9,25	8,10	6,65	4,90	2,70	1,40	0,00
	y_u	2,70	1,40	0,95	0,45	0,25	0,15	0,10	0,05	0,00	0,00	0,00	0,00	0,00	0,00	0,00	0,00	0,00
613	y_0	1,55	3,35	4,45	6,05	7,20	8,05	9,25	9,90	10,30	10,05	9,30	8,25	6,70	4,85	2,60	1,40	0,00
	y_u	1,55	0,35	0,10	0,05	0,00	0,00	0,00	0,00	0,00	0,00	0,00	0,00	0,00	0,00	0,00	0,00	0,00
614	y_0	5,35	8,15	9,70	12,05	13,80	14,95	16,95	18,10	18,95	18,30	16,65	14,35	11,50	8,15	4,40	2,30	0,00
	y_u	5,35	3,15	2,40	1,60	0,95	0,60	0,10	0,00	0,20	0,60	1,00	1,25	1,25	1,05	0,60	0,30	0,00
615	y_0	2,65	5,60	7,20	8,90	10,25	11,30	12,70	13,50	14,05	13,75	12,50	10,80	8,60	6,00	3,15	1,65	0,00
	y_u	2,65	1,15	0,70	0,40	0,20	0,10	0,00	0,10	0,40	0,65	0,80	0,85	0,80	0,55	0,30	0,15	0,00
617	y_0	0,00	2,35	3,45	4,85	5,80	6,55	7,60	8,40	9,10	9,00	8,30	7,20	5,80	4,05	2,10	1,10	0,00
	y_u	0,00	-1,65	-2,30	-3,05	-3,45	-3,80	-4,25	-4,45	-4,75	-4,65	-4,35	-3,90	-3,30	-2,50	-1,40	-0,75	0,00
619	y_0	4,50	6,70	8,15	9,75	10,95	11,90	13,15	13,75	14,05	13,60	12,50	10,75	8,55	6,00	3,20	1,70	0,00
	y_u	4,50	2,50	1,85	1,00	0,55	0,30	0,00	0,00	0,40	0,85	1,15	1,10	1,00	0,80	0,45	0,25	0,00
620	y_0	5,15	8,30	9,85	11,90	13,35	14,35	16,00	16,95	17,70	17,30	16,00	13,95	11,10	7,80	4,10	2,10	0,00
	y_u	5,15	3,00	2,25	1,40	0,85	0,50	0,10	0,00	0,20	0,60	0,95	1,20	1,20	0,95	0,45	0,20	0,00
621	y_0	4,55	7,15	8,50	10,45	11,80	12,75	14,05	14,80	15,20	14,85	13,75	11,85	9,40	6,60	3,30	1,55	0,00
	y_u	4,55	2,45	1,80	1,10	0,65	0,40	0,10	0,00	0,20	0,60	0,90	0,95	0,80	0,60	0,30	0,10	0,00
622	y_0	2,40	3,75	4,50	5,45	6,15	6,60	7,30	7,70	8,00	7,80	7,10	6,15	5,00	3,55	1,95	1,15	0,20
	y_u	2,40	1,45	1,05	0,60	0,35	0,25	0,15	0,05	0,00	0,00	0,00	0,00	0,00	0,00	0,00	0,00	0,00
623	y_0	3,25	5,45	6,45	7,90	9,05	9,90	10,95	11,55	12,00	11,70	10,65	9,15	7,35	5,15	2,80	1,60	0,30
	y_u	3,25	1,95	1,50	0,90	0,35	0,20	0,10	0,05	0,00	0,00	0,00	0,00	0,00	0,00	0,00	0,00	0,00
624	y_0	4,00	7,15	8,50	10,40	11,75	12,85	14,35	15,30	16,00	15,40	14,05	12,00	9,50	6,60	3,55	2,00	0,50
	y_u	4,00	2,25	1,65	0,95	0,60	0,40	0,15	0,05	0,00	0,00	0,00	0,00	0,00	0,00	0,00	0,00	0,00
625	y_0	5,50	9,00	10,80	13,30	14,95	16,35	18,25	19,30	20,00	19,05	17,35	15,05	12,10	8,60	4,75	2,75	0,65
	y_u	5,50	3,30	2,35	1,25	0,75	0,40	0,15	0,10	0,00	0,00	0,00	0,00	0,00	0,00	0,00	0,00	0,00
626	y_0	6,75	9,45	10,90	12,50	13,70	14,65	15,80	16,55	16,85	16,00	14,45	12,35	10,00	7,10	3,80	2,00	0,00
	y_u	6,75	4,40	3,60	2,35	1,55	0,95	0,20	0,00	0,00	0,90	1,90	2,60	2,90	2,80	2,30	1,35	0,75
627	y_0	0,00	3,50	5,00	7,05	8,40	9,45	10,85	11,55	11,95	11,60	10,75	9,45	7,80	5,75	3,15	1,60	0,00
	y_u	0,00	-1,25	-1,70	-2,30	-2,70	-3,05	-3,45	-3,70	-3,80	-3,70	-3,45	-3,05	-2,50	-1,80	-0,95	-0,50	0,00
628	y_0	4,95	8,30	9,75	11,75	13,20	14,30	15,85	16,70	16,95	16,15	14,55	12,30	9,60	6,70	3,45	1,75	0,00
	y_u	4,95	3,20	2,35	1,55	0,95	0,55	0,10	0,00	0,45	1,15	1,60	1,70	1,55	1,10	0,60	0,30	0,00
629	y_0	6,20	8,45	9,30	10,55	11,40	12,05	12,95	13,50	13,70	13,20	12,00	10,40	8,40	6,00	3,25	1,75	0,20
	y_u	6,20	4,15	3,20	2,05	1,40	0,95	0,50	0,25	0,05	0,00	0,00	0,00	0,00	0,05	0,10	0,15	0,20
630	y_0	1,55	4,35	5,65	7,70	9,25	10,55	12,50	13,80	14,80	14,50	13,40	11,60	9,15	6,35	3,30	1,70	0,00
	y_u	1,55	0,25	0,00	0,10	0,30	0,55	1,05	1,55	2,25	2,70	2,75	2,50	2,50	1,55	0,75	0,30	0,00
632	y_0	3,20	5,60	6,85	8,60	9,70	10,65	12,00	13,05	14,00	13,85	12,95	11,40	9,55	7,40	5,25	4,10	2,90
	y_u	3,20	1,50	1,15	0,75	0,50	0,35	0,15	0,05	0,00	0,15	0,15	0,00	0,05	0,45	1,35	2,00	2,90
633	y_0	4,30	6,75	8,00	9,75	11,00	11,85	13,10	13,85	14,10	13,45	12,00	9,95	7,55	5,20	3,15	2,15	1,20
	y_u	4,30	2,25	1,70	1,00	0,50	0,25	0,00	0,10	0,45	0,60	0,60	0,45	0,15	0,00	0,35	0,75	1,20
645	y_0	4,85	7,65	9,00	10,95	12,40	13,30	14,75	15,45	15,65	14,70	13,05	10,95	8,45	5,80	3,05	1,60	0,00
	y_u	4,85	3,15	2,45	1,55	0,90	0,55	0,10	0,00	0,40	0,85	1,10	1,20	1,05	0,75	0,40	0,20	0,00
646	y_0	7,80	10,75	12,10	13,80	15,00	16,00	17,30	18,05	18,40	17,80	16,20	13,95	11,25	7,95	4,25	2,30	0,00
	y_u	7,80	5,25	4,20	2,95	2,10	1,45	0,60	0,15	0,05	0,40	0,75	1,15	1,45	1,30	0,85	0,45	0,00
647	y_0	4,30	7,40	8,90	11,05	12,60	13,80	15,45	16,25	16,35	15,45	13,85	11,70	9,20	6,35	3,30	1,70	0,00
	y_u	4,30	2,60	2,00	1,30	0,85	0,55	0,10	0,00	0,15	0,45	0,75	0,80	0,75	0,55	0,30	0,10	0,00

x	0	1,25	2,5	5,0	7,5	10	15	20	30	40	50	60	70	80	90	95	100	
648	y_0	5,50	8,75	10,10	11,80	13,05	13,95	15,05	15,55	15,35	14,50	13,05	11,15	8,90	6,25	3,35	1,75	0,00
	y_u	5,50	3,85	3,15	2,30	1,80	1,40	0,85	0,50	0,15	0,00	0,05	0,20	0,30	0,40	0,25	0,10	0,00
650	y_0	5,05	7,50	8,50	10,05	11,10	11,85	12,85	13,40	13,70	13,35	12,35	10,90	8,80	6,30	3,40	1,80	0,00
	y_u	5,05	3,05	2,30	1,30	0,70	0,35	0,05	0,00	0,35	1,00	1,60	1,95	1,95	1,50	0,70	0,30	0,00
652	y_0	5,80	9,50	11,00	13,05	14,50	15,65	17,20	18,25	18,85	18,45	17,05	14,85	11,90	8,35	4,45	2,35	0,00
	y_u	5,80	2,70	1,50	0,50	0,10	0,00	0,35	1,20	3,45	5,70	7,25	7,95	7,70	6,30	3,70	1,95	0,00
654	y_0	3,00	5,60	7,05	9,20	10,75	11,85	13,35	14,20	14,50	13,80	12,20	10,25	7,95	5,45	2,85	1,50	0,00
	y_u	3,00	1,45	1,10	0,70	0,45	0,30	0,10	0,05	0,00	0,20	0,40	0,55	0,55	0,45	0,25	0,15	0,00
655	y_0	3,85	6,50	7,80	9,70	11,05	12,00	13,45	13,85	13,95	13,20	11,90	10,15	8,00	5,65	2,95	1,50	0,00
	y_u	3,85	2,40	1,85	1,25	0,85	0,55	0,20	0,05	0,05	0,20	0,35	0,40	0,40	0,35	0,20	0,10	0,00
670	y_0	2,40	4,05	4,85	6,10	6,95	7,65	8,45	9,00	9,45	9,40	8,90	7,95	6,60	4,85	2,70	1,50	0,25
	y_u	2,40	0,90	0,45	0,10	0,00	0,05	0,15	0,25	0,45	0,45	0,35	0,20	0,00	0,05	0,10	0,15	0,25
673	y_0	4,25	5,50	6,15	7,15	7,95	8,65	9,70	10,35	10,90	10,70	9,95	8,75	7,20	5,25	2,95	1,70	0,40
	y_u	4,25	3,35	2,90	2,20	1,70	1,30	0,80	0,45	0,10	0,00	0,05	0,10	0,25	0,30	0,20	0,15	0,00
675	y_0	3,65	6,75	7,85	9,65	11,00	12,10	13,70	14,75	15,60	15,30	14,40	12,80	10,50	7,50	4,00	2,20	0,35
	y_u	3,65	1,60	0,95	0,25	0,05	0,00	0,10	0,25	0,70	1,00	1,15	1,15	1,00	0,75	0,40	0,20	0,00
676	y_0	0,00	1,85	2,70	3,95	4,85	5,50	6,60	7,35	7,95	7,85	7,25	6,20	4,95	3,40	1,80	0,95	0,15
	y_u	0,00	-1,60	-2,15	-2,70	-3,00	-3,25	-3,50	-3,70	-3,95	-3,95	-3,75	-3,45	-2,95	-2,25	-1,25	-0,70	-0,15
677	y_0	0,00	1,80	2,75	4,05	4,90	5,65	6,75	7,50	8,20	8,00	7,25	6,05	4,60	3,15	1,65	0,95	0,20
	y_u	0,00	-1,70	-2,25	-2,75	-3,00	-3,20	-3,40	-3,60	-3,75	-3,85	-3,80	-3,70	-3,35	-2,75	-1,65	-0,95	-0,20
679	y_0	6,80	9,85	11,35	13,50	14,90	16,00	17,40	18,10	18,30	17,35	15,75	13,65	11,00	8,00	4,60	2,70	0,00
	y_u	6,80	4,10	3,25	2,15	1,40	0,90	0,35	0,10	0,00	0,00	0,00	0,00	0,00	0,00	0,00	0,00	0,00
681	y_0	6,25	9,20	10,40	12,35	13,75	14,85	16,30	16,95	17,00	16,20	14,65	12,45	9,75	6,70	3,50	1,80	0,00
	y_u	6,25	3,65	2,95	2,00	1,40	0,95	0,40	0,25	0,15	0,10	0,10	0,05	0,00	0,00	0,00	0,00	0,00
682	y_0	2,50	4,55	5,55	7,00	8,05	8,90	10,00	10,65	11,20	10,90	10,05	8,65	6,90	4,85	2,55	1,35	0,00
	y_u	2,50	1,05	0,60	0,25	0,10	0,00	0,05	0,20	0,55	0,75	0,80	0,85	0,75	0,60	0,35	0,15	0,00
685	y_0	4,90	7,10	8,00	9,30	10,30	11,25	12,35	13,10	13,55	12,90	11,70	10,00	7,90	5,55	2,80	1,40	0,00
	y_u	4,90	2,90	2,20	1,30	0,70	0,30	0,00	0,05	0,75	1,40	1,65	1,65	1,45	1,10	0,55	0,30	0,00
692	y_0	4,75	7,50	8,80	10,65	12,00	12,95	14,35	15,25	16,10	15,90	14,85	13,00	10,60	7,60	4,30	2,50	0,50
	y_u	4,75	2,65	1,90	1,05	0,60	0,30	0,05	0,00	0,00	0,00	0,00	0,00	0,00	0,00	0,00	0,00	0,00
693	y_0	3,60	5,60	6,55	7,95	8,90	9,70	10,70	11,45	12,00	11,85	11,10	9,70	7,85	5,75	3,35	2,00	0,65
	y_u	3,60	1,95	1,35	0,70	0,35	0,20	0,05	0,00	0,00	0,00	0,00	0,00	0,00	0,00	0,00	0,05	0,15
701	y_0	3,40	5,75	6,80	8,55	9,75	10,65	11,95	12,55	13,15	12,95	12,05	10,55	8,50	6,05	3,25	1,65	0,00
	y_u	3,40	1,70	1,00	0,35	0,05	0,00	0,10	0,35	0,70	0,90	0,85	0,70	0,40	0,15	0,00	0,00	0,00
702	y_0	5,15	8,20	9,60	11,50	12,90	14,05	15,70	16,65	16,90	15,75	13,90	11,25	8,20	5,10	2,20	1,10	0,00
	y_u	5,15	2,80	1,95	1,05	0,55	0,30	0,05	0,00	0,35	0,75	0,90	0,75	0,50	0,15	0,00	0,00	0,00
703	y_0	0,00	3,05	4,35	6,10	7,50	8,50	10,00	11,05	12,00	11,85	10,80	9,15	7,20	4,90	2,55	1,35	0,00
	y_u	0,00	-2,75	-3,60	-4,65	-5,40	-5,95	-6,65	-7,05	-7,40	-7,50	-7,30	-6,80	-5,95	-4,60	-2,60	-1,35	0,00
704	y_0	4,90	6,85	7,85	9,30	10,25	11,05	12,05	12,60	12,95	12,70	11,95	10,65	8,90	7,05	5,20	4,30	3,45
	y_u	4,90	3,30	2,55	1,60	1,00	0,65	0,30	0,10	0,00	0,00	0,00	0,00	0,05	0,45	1,45	2,15	2,90
723	y_0	3,15	5,30	6,20	7,35	8,30	9,05	10,35	11,25	12,00	11,85	10,90	9,35	7,40	5,25	2,95	1,75	0,30
	y_u	3,15	1,40	1,05	0,65	0,35	0,15	0,00	0,05	0,45	1,05	1,55	1,85	1,80	1,45	0,75	0,35	0,30
I	y_0	1,90	3,50	4,00	4,25	4,80	5,20	5,75	6,10	6,40	6,30	5,90	5,10	4,15	2,95	1,60	0,85	0,00
	y_u	1,90	1,00	0,75	0,40	0,25	0,15	0,05	0,00	0,00	0,00	0,00	0,00	0,00	0,00	0,00	0,00	0,00
II	y_0	1,05	1,70	1,90	2,25	2,55	2,75	3,05	3,25	3,40	3,25	3,00	2,55	2,10	1,55	0,90	0,50	0,00
	y_u	1,05	0,55	0,40	0,20	0,10	0,05	0,05	0,00	0,00	0,00	0,00	0,00	0,00	0,00	0,00	0,00	0,00

Bemerkung: Die Profile I und II sind die beiden Profile Nr. 1 und Nr. 2 aus Abschnitt III, Kapitel 7 der III. Lieferung: Profilwiderstände zweier dünner Profile bei verschiedenen Kennwerten.

2. Untersuchung weiterer Joukowsky-Profile¹⁾.

Von Ö. Schrenk.

In der III. Lieferung ist über die Untersuchung einer größeren, systematisch geordneten Reihe von J-Profilen berichtet²⁾. Diese Reihe ist inzwischen um einige weitere und zwar sehr dicke Profile ergänzt worden.

Bei der Untersuchung der J-Profile kommt es nicht allein auf das Auffinden technisch günstiger Profile an, wenn auch eine Anzahl J-Profile sich als recht brauchbar erwiesen hat. Ihr besonderer Wert — für die Profilsystematik und für viele Entwurfs- und Versuchsaufgaben — liegt vielmehr an ihrer klaren Gliederung nach der Form (ein Parameter d/l für die Profildicke und einer f/l für die -wölbung) und in der besonderen Einfachheit, die ihnen in der Theorie der reibungslosen Potentialströmung eigen ist; diese Einfachheit ermöglicht es, daß man ohne großen Zeitaufwand nicht nur den Auftrieb und das Moment sondern auch die Geschwindigkeits- und Druckverhältnisse um das Profil bestimmen kann.

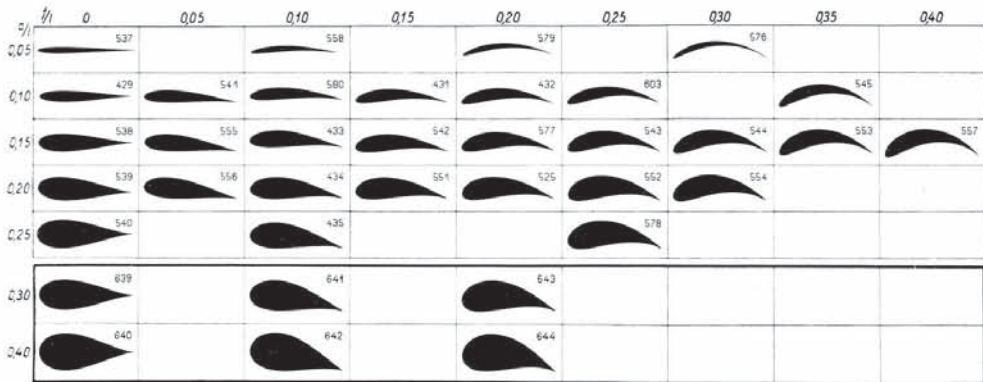


Abb. 95. Zusammenstellung der bisher untersuchten Joukowsky-Profile.

In der Abb. 95 sind die neuen Profile (dicke Umrahmung) mit den bisherigen (dünne Umrahmung) zusammengestellt; die Zahlentafel 80 enthält die Konstanten der neuen Profile, wie sie auf den Seiten 14 bis 16 der III. Lieferung definiert sind.

Zahlentafel 80.

Profilkonstanten.

f/l	d/l	Profil Nr.	l/t	D/t	γ	δ
0	0,3	639	0,473	1,229	0 ⁰	0 ⁰
	0,4	640	0,459	1,284	0	0
0,1	0,3	641	0,480	1,252	5,7	14,5
	0,4	642	0,469	1,318	5,7	17,5
0,2	0,3	643	0,477	1,260	11,3	17,4
	0,4	644	0,465	1,322	11,3	19,9

Bei den neuen Versuchen, deren Ergebnisse in den Kurvenblättern Abb. 96 bis 100 und den Zahlentafeln 81 bis 86 enthalten sind, wurden besonders die Unterschiede bei hohen c_a -Werten beachtet, die sich ergeben, je nachdem ob man den Flügel im Winde hochzieht oder ob man bei festgehaltenem Anstellwinkel den Wind in Gang setzt; im Fluge hat man immer den „hochgezogenen

¹⁾ Literaturangaben über Joukowsky-Profile siehe III. Lieferung, S. 13, Fußnote 2; ferner Lit.-Verz. der I. Lieferung, B I, Nr. 22 sowie dieser Lieferung, D, Nr. 32 und 33.

²⁾ s. III. Lieferung, Nr. III, 3: Messungen von Joukowsky-Profilen.

a) Polaren und Momentenkurven.

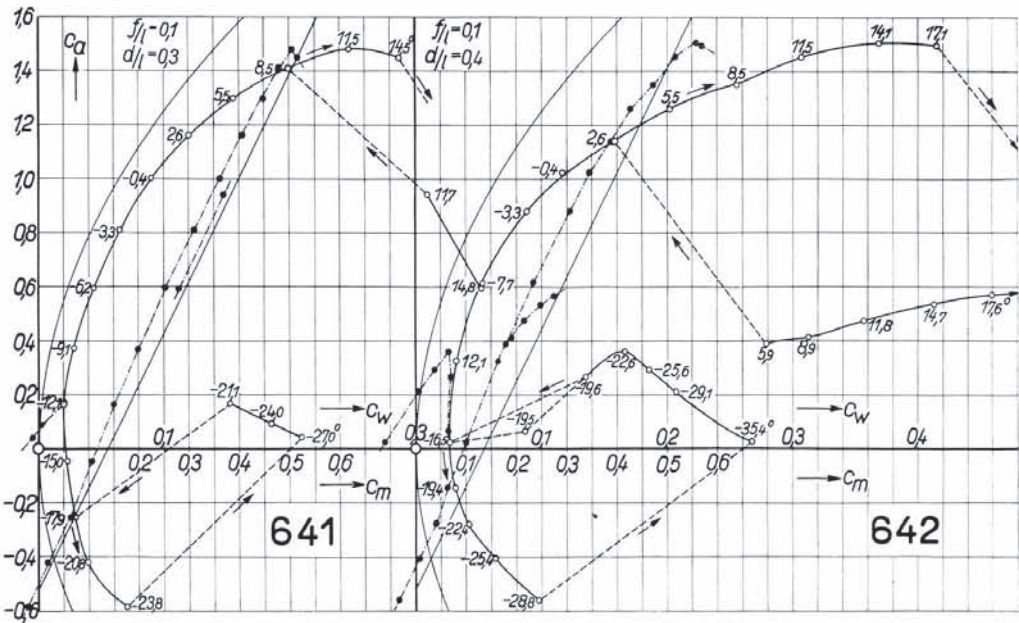
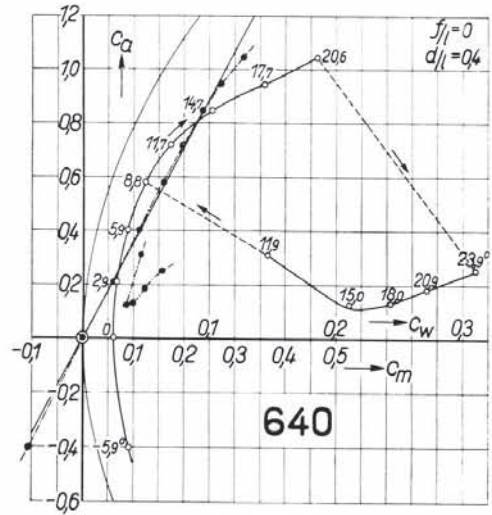
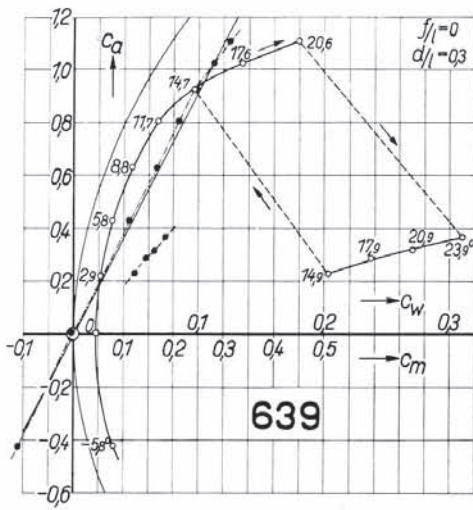
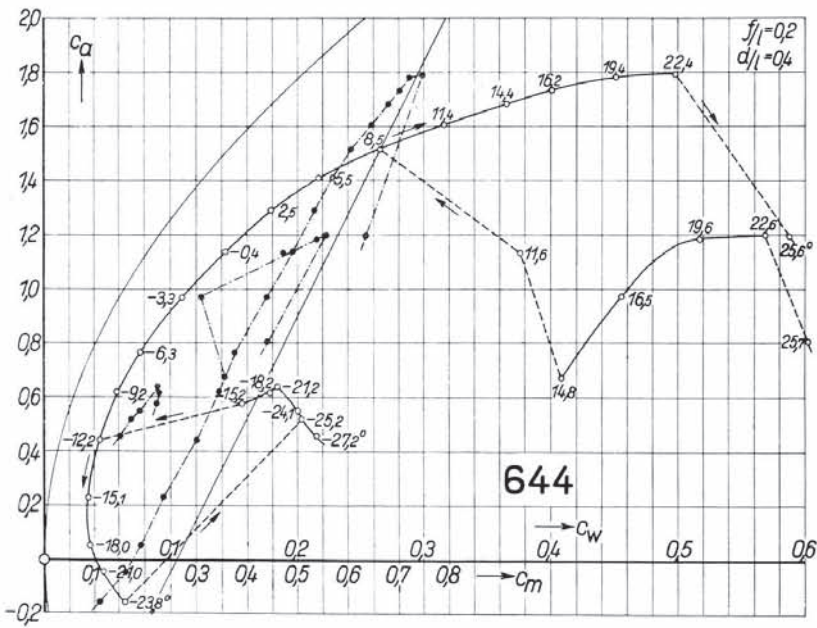
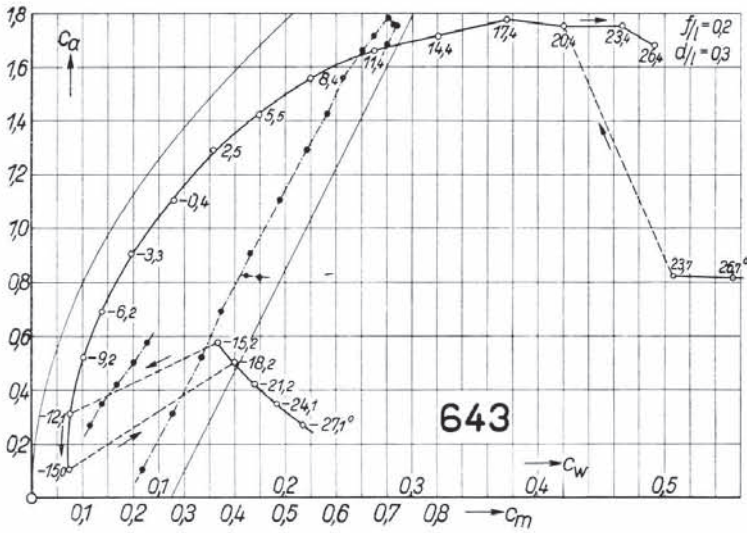


Abb. 96 bis 98.



643



644

Abb. 99 und 100.

Zustand“, wenn man von gewöhnlichem Flugzustand herkommt. Ähnlich erhält man zwei verschiedene Strömungszustände an der unteren Auftriebsgrenze. Die Anstellwinkeländerungen im Winde sind durch Pfeile an den c_w -Kurven angedeutet. Die Messungsergebnisse, die im oberen bzw. unteren Grenzbereich ohne „Hoch-“ bzw. „Tiefziehen“ gewonnen wurden, sind in den Zahlentafeln jeweils unter dem Strich enthalten.

Wie in den früheren Ergebnissen von J-Profilmessungen sind die theoretischen Momentenlinien wieder als dünne durchgehende Gerade eingetragen, die ungefähr parallel zu den gemessenen Momentenlinien verlaufen. Es ist jedoch darauf zu verweisen, daß sich inzwischen gezeigt hat, daß man besser die theoretische und experimentelle Druckpunktage bei gleichem Anstellwinkel vergleicht, weil diese häufig so gut übereinstimmen, daß man daraus wohl auf Affinität der beiden verglichenen Druckverteilungskurven längs dem Flügel schließen kann.

b) Zahlentafeln.

Zahlentafel 81
Profil Nr. 639. $f/l=0$ $d/l=0,3$

α	c_a	c_w	c_m
-5,8 ^o	-0,426	0,0314	-0,112
0	0	0,0178	-0,003
+2,9	+0,217	0,0212	+0,057
5,8	0,427	0,0306	0,111
8,8	0,632	0,0469	0,166
11,7	0,809	0,0680	0,208
14,7	0,926	0,0968	0,242
17,6	1,024	0,135	0,279
20,6	1,108	0,180	0,313
23,9	0,363	0,311	0,183
14,9	0,227	0,204	0,120
17,9	0,283	0,238	0,144
20,9	0,313	0,271	0,162

Zahlentafel 82.
Profil Nr. 640. $f/l=0$ $d/l=0,4$

α	c_a	c_w	c_m
-5,9 ^o	-0,400	0,0363	-0,108
0	0	0,0245	+0,002
+2,9	+0,213	0,0272	0,060
5,9	0,405	0,0361	0,112
8,8	0,583	0,0501	0,160
11,7	0,718	0,0697	0,196
14,7	0,843	0,102	0,239
17,7	0,943	0,143	0,274
20,6	1,048	0,185	0,316
23,9	0,257	0,310	0,156
11,9	0,311	0,146	0,114
15,0	0,123	0,210	0,087
18,0	0,132	0,243	0,100
20,9	0,186	0,272	0,122

Zahlentafel 83.
Profil Nr. 641. $f/l=0,1$ $d/l=0,3$.

α	c_a	c_w	c_m
-27,0 ^o	0,039	0,209	-0,014
-23,8	-0,585	0,0687	-0,021
-20,8	-0,421	0,0386	+0,015
-17,9	-0,253	0,0292	0,062
-15,0	-0,049	0,0225	0,103
-12,1	+0,164	0,0193	0,148
-9,1	0,370	0,0286	0,197
-6,2	0,594	0,0435	0,253
-3,3	0,809	0,0642	0,312
-0,4	1,003	0,0900	0,361
+2,6	1,164	0,120	0,407
5,5	1,298	0,156	0,445
8,5	1,408	0,199	0,479
11,5	1,480	0,247	0,506
14,5	1,448	0,288	0,516
-24,0	0,087	0,185	0,009
-21,1	0,162	0,152	0,050
+11,7	0,940	0,309	0,368
14,8	0,590	0,353	0,278

Zahlentafel 84.
Profil Nr. 642. $f/l=0,1$ $d/l=0,4$.

α	c_a	c_w	c_m
-35,4 ^o	0,027	0,269	-0,061
-28,8	-0,553	0,0979	-0,033
-25,4	-0,403	0,0635	+0,007
-22,4	-0,281	0,0419	0,040
-19,4	-0,147	0,0314	0,063
-16,5	+0,024	0,0267	0,096
-12,1	0,329	0,0322	0,165
-7,7	0,615	0,0530	0,233
-3,3	0,883	0,0887	0,309
-0,4	1,027	0,118	0,348
+2,6	1,146	0,159	0,391
5,5	1,260	0,203	0,432
8,5	1,351	0,257	0,475
11,5	1,455	0,309	0,521
14,1	1,505	0,371	0,562
17,1	1,494	0,414	0,573
23,6	0,628	0,561	0,327
-29,1	0,211	0,209	0,008
-25,6	0,294	0,186	0,038
-22,6	0,359	0,167	0,066
-19,6	0,266	0,136	0,071
-19,5	0,066	0,0866	0,065
+5,9	0,391	0,280	0,181
8,9	0,415	0,314	0,191
11,8	0,475	0,358	0,217
14,7	0,535	0,414	0,248
17,6	0,568	0,460	0,273

Zahlentafel 85.				Zahlentafel 86.			
Profil Nr. 643. $d/l = 0,2$ $f/l = 0,3$.				Profil Nr. 644. $f/l = 0,2$ $d/l = 0,4$.			
λ	c_a	c_w	c_m	λ	c_a	c_w	c_m
-27,1 ⁰	0,268	0,213	0,116	-27,2 ⁰	0,462	0,215	0,154
-24,1	0,347	0,194	0,137	-25,2	0,520	0,203	0,176
-21,2	0,420	0,176	0,168	-23,8	-0,156	0,0652	0,115
-18,2	0,503	0,159	0,202	-21,0	-0,042	0,0481	0,166
-15,0	0,104	0,0295	0,219	-18,0	+0,052	0,0368	0,195
-12,1	0,312	0,0301	0,278	-15,1	0,233	0,0355	0,239
-9,2	0,520	0,0412	0,336	-12,2	0,444	0,0448	0,302
-6,2	0,690	0,0560	0,375	-9,2	0,622	0,0588	0,346
-3,3	0,904	0,0793	0,432	-6,3	0,767	0,0776	0,378
-0,4	1,103	0,112	0,492	-3,3	0,970	0,109	0,440
+2,5	1,290	0,143	0,544	-0,4	1,140	0,143	0,495
5,5	1,424	0,179	0,585	+2,5	1,288	0,177	0,532
8,4	1,555	0,220	0,617	5,5	1,408	0,217	0,570
11,4	1,658	0,269	0,655	8,5	1,516	0,265	0,605
14,4	1,714	0,321	0,675	11,4	1,605	0,316	0,642
17,4	1,775	0,375	0,705	14,4	1,686	0,365	0,678
20,4	1,754	0,420	0,716	16,2	1,735	0,402	0,699
23,4	1,754	0,466	0,722	19,4	1,779	0,451	0,720
26,4	1,680	0,492	0,702	22,4	1,793	0,498	0,747
				25,6	1,197	0,587	0,578
-15,2	0,575	0,147	0,226	-24,1	0,550	0,200	0,191
+23,7	0,819	0,507	0,423	-21,2	0,643	0,184	0,223
26,7	0,815	0,553	0,448	-18,2	0,618	0,178	0,231
				-15,2	0,571	0,156	0,225
				+11,6	1,137	0,376	0,471
				14,8	0,676	0,408	0,356
				16,5	0,974	0,455	0,319
				19,6	1,185	0,517	0,539
				22,6	1,195	0,568	0,555
				25,7	0,805	0,602	0,440

3. Untersuchung einiger verallgemeinerter Joukowsky-Profile. (Verallgemeinerung nach Betz)

Von O. Schrenk.

Die gewöhnlichen J-Profile verjüngen sich nach hinten hin verhältnismäßig stark und endigen in einer dünnen Schneide an der Hinterkante (Kantenwinkel Null). Unter den Verallgemeinerungen der J-Profile, die von diesem Mangel frei sind, zeichnet sich diejenige von Professor Betz¹⁾ durch ihre besondere Einfachheit aus; einfach ist sie deshalb, weil in ihr das Konstruktionsverfahren der Profile und die aus der Theorie abgeleiteten Rechenmethoden und Formelzusammenhänge fast die gleichen sind wie die der gewöhnlichen J-Profile. Ein Nachteil besteht aber darin, daß der darstellbare Formenreichtum verhältnismäßig gering ist, indem nur eine beschränkte Auswahl unter den an sich konstruierbaren Formen den flugtechnischen Wünschen entspricht.

Das Verfahren ist dadurch gekennzeichnet, daß man an der Hinterkante eine geringe Abrundung anbringt, wodurch die Profile in der Nähe der Hinterkante wesentlich dicker werden; an der Profilnase unterscheiden sie sich kaum von den gewöhnlichen J-Profilen. An die Stelle des einen Dickenparameters d/l der J-Profile, wie er auf den Seiten 14 und 15 der III. Lieferung angegeben ist, treten hier zwei, von denen der eine d_1/l vor allem die Dicke und Rundung im Gebiete der Profilnase, der andere d_2/l dieselben Größen in der Nähe der Hinterkante bestimmt. Die Dicke in den mittleren Profiltteilen hängt von beiden Parametern ab. Der Wölbungsparameter f/l ist wie bei den gewöhnlichen J-Profilen definiert.

¹⁾ A. Betz, Eine Verallgemeinerung der Joukowskyschen Flügelabbildung. ZFM, 15. Jahrg. (1924), S. 100.

Die Hinterkante der verallgemeinerten J-Profile ist, wie erwähnt, nicht ganz scharfkantig, die Abrundung ist jedoch für kleines d_2/l so gering, daß sie praktisch kaum auffällt. In die Theorie bringt sie aber eine kleine Unbestimmtheit insofern, als gerade die scharfe Hinterkante die Nullauftriebsrichtung eindeutig festlegt, indem sie der Strömung eine klare Abflußbedingung vorschreibt. Dieser rechnerischen Unbestimmtheit entzieht man sich durch die Vereinbarung irgendeiner plausiblen theoretischen Abflußbedingung, die dem Vergleich zwischen Rechnung und Messung ein für allemal zugrunde liegen soll. In der Arbeit von Betz ist die einfachste Festsetzung gewählt worden, die eine gewisse Wahrscheinlichkeit für sich hat, nämlich die: die verallgemeinerten J-Profile mit bestimmten d_1/l sollen alle die gleiche Nullauftriebsrichtung haben wie das gewöhnliche J-Profil mit demselben Werte von d/l , aus dem sie entwickelt sind. Die Profile sollen dabei nicht mit ihren experimentellen Profilschnen aufeinander gelegt sein, sondern so zueinander liegen, wie es ihrem gemeinsamen Konstruktionsverfahren entspricht. In diesem Falle stimmen die theoretischen Koordinatenachsen¹⁾ überein, die Profilschnen fallen dagegen nicht zusammen, liegen aber praktisch fast parallel (s. den Winkel δ der Zahlentafel 87). Der der Hinterkante des gewöhnlichen J-Profiles entsprechende rückseitige Verzweigungspunkt der Strömung um das verallgemeinerte Profil liegt in der nächsten Nähe der Hinterkante des gewöhnlichen J-Profiles, wenn man beide, wie beschrieben, zur Deckung bringt.



Abb. 101. Das Joukowsky-Profil (Nr. 580) und die daraus entwickelten verallgemeinerten J-Profile.

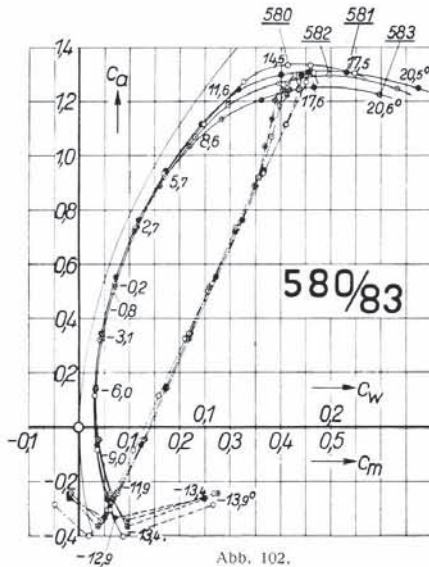


Abb. 102.

zeigt die als Beispiel gewählte Profilreihe Nr. 580 bis 583, deren Profilkonstanten in der Zahlentafel 87 zusammengestellt sind. Profil Nr. 580 wurde dabei innerhalb dieser Versuchsreihe neu gemessen, woraus sich auch eventuelle kleine Abweichungen einer früheren Messung gegenüber erklären. Die Profilschnen und die Versuchsergebnisse sind in den Abb. 101 und 102 und in den Zahlentafeln 88 bis 91 enthalten.

Zahlentafel 87.

f/l	d_1/l	d_2/l	Profil-Nr.	l/t	D/t	γ	δ
0,10	0,10	0	580	0,496	1,095	5,7 ⁰	7,7 ⁰
0,10	0,10	0,01	581	0,497	1,106	5,7	7,7
0,10	0,10	0,02	582	0,496	1,115	5,7	7,7
0,10	0,10	0,03	583	0,495	1,124	5,7	7,7

¹⁾ Vgl. III. Lieferung, S. 15.

Die Unterschiede zwischen den einzelnen Profilmessungen innerhalb dieser Reihe, die übrigen nicht sehr erheblich sind, liegen:

1. im Höchstauftrieb. $c_{a\max}$ sinkt bei wachsendem d_2/l ;
2. im minimalen Profilwiderstand. Die Profile 580 bis 582 stimmen ziemlich gut überein, 583 hat einen um etwa 10% größeren minimalen Profilwiderstand. Diese Vergrößerung dürfte damit zusammenhängen, daß das Profil 583 im letzten Zehntel der Profiltiefe auf der Saugseite eine deutlich erkennbare stärkere Oberflächenwölbung besitzt, die bei 581 und 582 noch kaum auffällt. Diese Verbeulung nimmt bei weiter vergrößertem d_2/l so stark zu, daß keine brauchbaren Profile mehr herauskommen;
3. in der Nullauftriebsrichtung. Die Auswertung der Messungen zeigt, daß die Nullauftriebsrichtung von Profil Nr. 580 bei $\alpha = -7,7^\circ$, von Profil Nr. 581 bei $\alpha = -8^\circ$, von Profil Nr. 582 bei $\alpha = -8,3^\circ$, von Profil Nr. 583 bei $\alpha = -8,3^\circ$ liegt. Abgesehen von Nr. 583, das auch hier etwas herausfällt, ist ein stetiger Gang von $-0,3^\circ$ für jedes Hundertstel von d_2/l vorhanden. Das Profil Nr. 583 braucht einem um etwa $0,3^\circ$ größeren Anstellwinkel für den Nullauftrieb als ihm nach seiner Stellung in der Reihe zukommt;
4. im Werte $\frac{dc_a}{d\alpha}$ (der Steilheit der Kurve c_a über α). Mit wachsendem d_2/l nimmt $\frac{dc_a}{d\alpha}$ etwas ab, von Profil Nr. 580 bis 583 etwa um 8%;
5. in der Lage der Momentenlinie. Mit zunehmendem d_2/l wird die c_m -Linie etwas steiler. Die Momentenlinien überschneiden sich im Gebiete mittlerer c_a -Werte. Beachtung verdient die Tatsache, daß die Druckmittelpunktlagen¹⁾ der vier Profile bei gleichem α z. T. genau übereinstimmen und sich im übrigen jedenfalls besser decken als die c_m -Werte bei gleichem c_a oder gleichem α . Man kann daraus den Schluß ziehen, daß bei gleichem Anstellwinkel die Verteilung des Auftriebes der verschiedenen Profile ungefähr übereinstimmt, auch wenn seine Größe verschieden ist.

Beim Vergleich zwischen Theorie und Messung ergibt sich folgendes: Die experimentell gefundene Nullauftriebsrichtungen (s. o.) stimmen nur für das hinten scharfkantige Profil mit der Theorie überein, die anderen zeigen Abweichungen bis $0,6^\circ$. Das weist darauf hin, daß die getroffene Vereinbarung über die Abflußbedingung und theoretische Nullauftriebsrichtung, doch nicht ganz exakt den wirklichen Verhältnissen gerecht wird.

Der Wert $\frac{dc_a}{d\alpha}$ nimmt nach der Theorie von Profil zu Profil um 1% zu, während er nach der Messung merklich abnimmt. Die Abweichungen der wirklichen Strömung von der rechnerischen Potentialströmung werden also mit zunehmender Verdickung der Hinterkante größer.

Zahlentafel 88.

Profil Nr. 580.

α	c_a	c_w	c_m
-13,9°	-0,287	0,107	-0,048
-13,4	-0,408	0,0349	+0,020
-11,9	-0,305	0,0242	0,055
-9,0	-0,086	0,0142	0,108
-6,0	+0,115	0,0125	0,159
-3,1	0,322	0,0165	0,211
-0,2	0,527	0,0282	0,263
+2,7	0,736	0,0457	0,317
5,7	0,934	0,0678	0,366
8,6	1,115	0,0992	0,412
11,5	1,279	0,131	0,452
14,5	1,334	0,166	0,459
17,5	1,306	0,219	0,466

Zahlentafel 89.

Profil Nr. 581.

α	c_a	c_w	c_m
-13,4°	-0,261	0,100	-0,022
-12,9	-0,335	0,0287	+0,051
-11,9	-0,268	0,0239	0,071
-9,0	-0,064	0,0145	0,124
-6,0	+0,137	0,0128	0,174
-3,1	0,342	0,0173	0,222
-0,2	0,551	0,0293	0,274
+2,7	0,761	0,0472	0,326
5,7	0,946	0,0696	0,369
8,6	1,119	0,0979	0,413
11,6	1,244	0,128	0,435
14,5	1,299	0,162	0,441
17,5	1,308	0,214	0,457
20,5	1,249	0,270	0,466

¹⁾ Über die Bestimmung der Druckpunktlage aus c_m vgl. I. Lieferung, S. 33.

Zahlentafel 90.
Profil Nr. 582.

α	c_u	c_w	c_m
-13,9 ⁰	-0,242	0,108	-0,016
-13,4	-0,345	0,0372	+ 0 044
-11,9	-0,243	0,0250	0,079
-9,0	-0,049	0,0148	0,127
-6,1	+ 0,147	0,0126	0,175
-3,1	0,341	0,0180	0,219
-0,8	0,500	0,0263	0,257
+ 2,7	0,735	0,0448	0,312
5,7	0,920	0,0691	0,356
8,6	1,069	0,0930	0,383
11,6	1,187	0,119	0,399
14,5	1,269	0,152	0,415
17,5	1,299	0,199	0,428
20,5	1,244	0,253	0,437

Zahlentafel 91.
Profil Nr. 583.

α	c_u	c_w	c_m
-13,9 ⁰	-0,244	0,111	-0,019
-13,4	-0,367	0,0385	+ 0,039
-11,9	-0,266	0,0279	0,071
-9,0	-0,047	0,0160	0,132
-6,1	+ 0,141	0,0138	0,177
-3,1	0,324	0,0178	0,218
-0,2	0,518	0,0282	0,260
+ 2,7	0,724	0,0440	0,310
5,7	0,890	0,0648	0,349
8,6	1,035	0,0882	0,369
11,6	1,136	0,114	0,383
14,6	1,206	0,145	0,390
17,6	1,241	0,168	0,405
20,6	1,223	0,239	0,413

4. Profileigenschaften eines Absaugeflügels¹⁾.

Von O. Schrenk.

Zum ersten Male, seit die Grenzschichtabsaugung Beachtung gefunden hat, sind in den letzten Jahren hinreichend sichere Ergebnisse über die Profileigenschaften eines einfachen Absaugeprofils gewonnen worden. Bei den besonderen Schwierigkeiten der Aufgabe war dies früher nie in genügendem Maße gelungen.

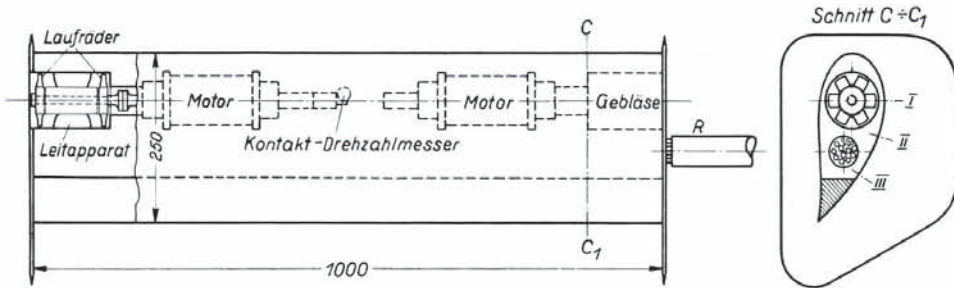


Abb. 103. Der Absaugeflügel mit der Absaugevorrichtung. I, II und III die verschiedenen Absaugstellen.

Das Modell, ein Flügel mit dickem Profil, Endscheiben (zur Erreichung einer gleichmäßigen Auftriebsverteilung) und eingebauter Absaugeinrichtung ist in Abb. 103 wiedergegeben. Die Absaugeluft wird seitwärts durch die Endscheiben ausgeblasen, ebenso treten die elektrischen und hydraulischen Leitungen (Motorantrieb, Motorkühlung, Drehzahlmessung, Messung des Innendruckes im Flügel) durch die eine Seitenscheibe aus und werden hier mit Hilfe dünner Schläuche und biegsamer Metallfedern von einem Zuleitungsrohr R aufgenommen. Die Absaugöffnung ist ein längslaufender Einzelschlitz an den Stellen I, II oder III. Auch einige Siebbleche an Stelle des Schlitzes wurden untersucht, ihre Ergebnisse können aber noch nicht als abschließend betrachtet werden.

¹⁾ Vgl. Lit.-Verz. D, Nr. 43. Ältere Ergebnisse über Absaugeflügel s. Lit.-Verz. C, Nr. 3.

Die charakteristischen Werte eines Absaugeflügels sind:

Auftrieb, Anstellwinkel und Moment wie üblich,

ferner:

1. die Absaugemenge Q mit der dimensionslosen Mengenziffer

$$c_Q = \frac{Q}{v F}$$

(v = Windgeschwindigkeit, F = Flügelfläche);

2. der Absaugedruck p (Innendruck im Flügel) mit der Druckziffer

$$c_p = \frac{p}{\rho/2 \cdot v^2, 1)}$$

3. die Pumpleistung der Absaugung, bestehend aus der eigentlichen Saugleistung und aus der Ausstoßleistung für die abgesaugte Luft; der Pumpleistung L_s entspricht eine dimensionslose Saugleistungsziffer c_{ts} , die weiter unten genauer bestimmt ist;
4. der für das Profil an sich, ohne induzierten Widerstand, erforderliche Propellerschub, der für einen Absaugeflügel, wie die nachstehende Überlegung zeigt, nicht einfach mit dem Widerstand identisch ist; die für Schub charakteristische Ziffer ist im folgenden mit c_{wz} bezeichnet;
5. Summe von Pumpleistung und Schubleistung, die in diesem Falle als Profilleistung zu bezeichnen ist, mit der Profilleistungsziffer

$$c_{t\infty} = c_{ts} + c_{wz}.$$

Der Zusammenhang zwischen den unter 3. und 4. aufgeführten Größen ergibt sich aus folgender Betrachtung: Der Propeller wird um einen gewissen Betrag entlastet, wenn die Absaugeluft nicht wie beim Versuchsmodell nach der Seite, sondern nach rückwärts ausgestoßen wird. Eine Minimumüberlegung, deren Einzelheiten hier übergangen werden können, zeigt, daß die Summe von Ausstoßleistung und Propellerleistung ein Kleinstwert ist, wenn die Ausstoßgeschwindigkeit gerade gleich der Windgeschwindigkeit ist²⁾. Als Leistungsziffer der Pumpleistung L_s ergibt sich in diesem Falle

$$c_{ts} = \frac{L_s}{\rho/2 \cdot F v^2} = \frac{Q(\rho/2 \cdot v^2 - p)}{\rho/2 \cdot F v^2} = c_Q (1 - c_p)$$

und als Entlastung des Propellers durch den Impuls $\rho Q v$ der mit der Geschwindigkeit v nach hinten ausgeblasenen Absaugeluft

$$\Delta c_{wz1} = -2 c_Q.$$

Diese Entlastung ist genau entgegengesetzt gleich dem Impuls

$$\Delta c_{wz2} = 2 c_Q,$$

den die Absaugeluft beim Eintritt auf den Flügel überträgt. Beide Teile heben sich also weg und es bleibt, abgesehen vom induzierten Widerstand, für den Propeller fühlbar der Widerstandsanteil c_{wz} , der, wie sich zeigen läßt, nicht der volle Profilverwiderstand im üblichen Sinne ist, da ein Teil von diesem in dem Eintrittsimpuls der Absaugeluft enthalten ist³⁾. Gegenüber den sonstigen Widerständen eines Flugzeugs und gegenüber der Absaugleistung fällt dieser Anteil c_{wz} so wenig ins Gewicht, daß er in den wichtigeren Fällen als konstant zu $c_{wz} \approx 0,007$ angegeben werden kann.

¹⁾ Es hat sich als vorteilhaft herausgestellt, nicht den Absolutbetrag des Unterdruckes, sondern den (an sich negativen) Wert dieses Druckes selbst in die Ergebnisse einzuführen, p und c_p sind daher jetzt im Gegensatz zu der früheren Darstellungsform (a. a. O.) im allgemeinen negativ.

²⁾ Dabei ist Gleichheit der aerodynamischen Wirkungsgrade von Gebläse und Propeller vorausgesetzt; andere Annahmen geben ein Ergebnis, das um einen kleinen Betrag anders ist.

³⁾ Dieser Rest ist genau der nach dem Impulsverfahren (A. Betz, Ein Verfahren zur direkten Ermittlung des Profilverwiderstandes. ZFM, 16. Jahrg. (1925), S. 43) an einem Absaugeflügel meßbare Wert.

Die Profilleistungsziffer $c_{l\infty}$ tritt beim Absaugeflügel für den Leistungsentwurf an die Stelle der gewöhnlichen Profilverwiderstandsziffer und ist darum der Abb. 104 zugrunde gelegt. Diese Abbildung gibt die Ergebnisse für einen 4 mm breiten Absaugeschlitz mit rechtwinkligen, scharfen Kanten an der Stelle III, 100 mm von der Hinterkante entfernt, wieder; die verschiedenen Zeichen bedeuten verschiedene Stärken der Absaugung und verschiedene Windgeschwindigkeiten (s. die Tabelle in Abb. 104). Die gestrichelte Einhüllende deutet die mit dieser Anordnung erreichbaren Bestwerte an; sie verläuft nicht durch die letzten Punkte der Meßreihe selbst, sondern durch deren extrapolierte $c_{l\max}$ -Werte, weil die Punkte durch Einstellen der von vornherein festgelegten Anstellwinkel- und Drehzahlwerte gefunden wurden und nicht durch ein „Heranföhlen“ an die wirklichen Grenzwerte, was aus Versuchsriicksichten nicht möglich war. Das Profil ohne Absaugung erreicht c_a -Werte bis ungefähr 1,0 und hat Profilverwiderstandsziffern zwischen 0,05 und 0,10.

Die Messungen mit Schlitz an den Stellen I und II gaben weniger günstige Ergebnisse, da die Schlitzze offenbar zu sehr in der Nähe des Saugmaximums liegen, was bei turbulenten Grenzschichten nicht erforderlich und darum auch nicht vorteilhaft ist.

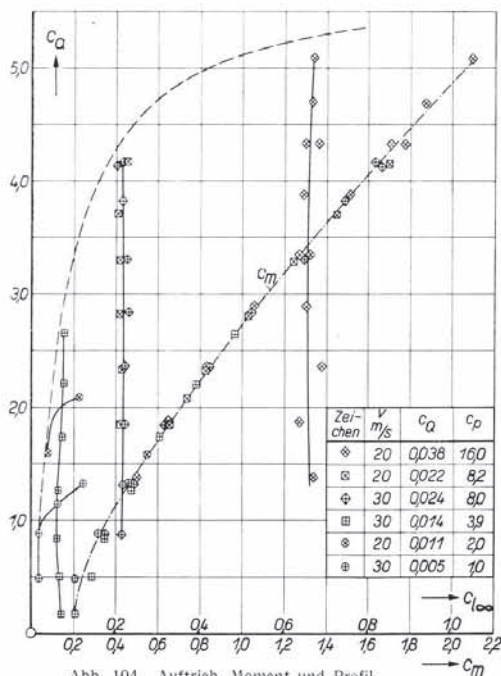


Abb. 104. Auftrieb, Moment und Profilleistung — sämtlich dimensionslos — bei Absaugung an Stelle III.

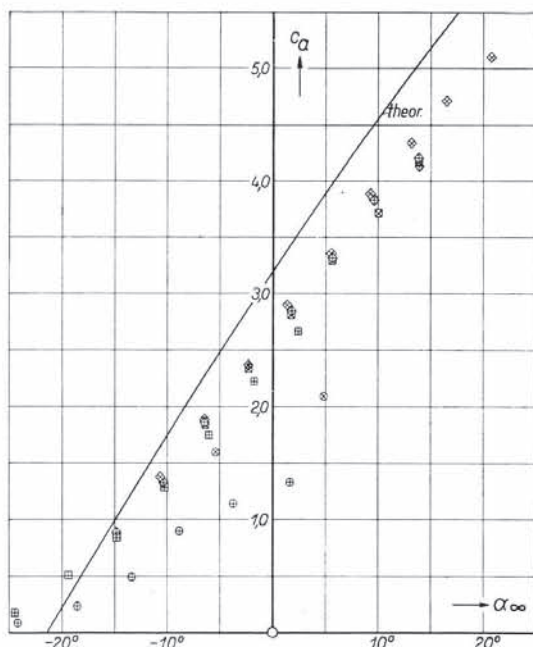


Abb. 105. Theoretischer und experimenteller Auftrieb bei Absaugung an Stelle III, abhängig vom Anstellwinkel.

Einige Messungen, die mit $v = 10$ m/s ausgeführt worden waren, sind sehr viel ungünstiger als die hier mitgeteilten und zeigen, daß zwischen $v = 10$ m/s und $v = 20$ m/s der Umschlag von der laminaren in die turbulente Grenzschichtströmung stattfindet.

Die Anwendung der Grenzschichtabsaugung ermöglicht die Verwirklichung ungewöhnlicher Strömungsformen ohne Ablösung und Totgebiet, die den idealen Potentialströmungen sehr ähnlich sind. Ein Beleg dafür ist der in Abb. 105 wiedergegebene Vergleich zwischen den Messungen mit dem 4 mm breiten Schlitz III und der theoretischen Auftriebsabhängigkeit des gleichen Profils. Die Unterschiede sind von derselben Größenordnung, wie die entsprechenden Abweichungen gewöhnlicher Tragflügelprofile in ihrem günstigen Bereich.

5. Untersuchung von zwei Flugzeugmodellen.

Von R. Langer.

Nach Versuchen von R. Seiferth.

Wie in der III. Lieferung sollen auch hier wieder einige Untersuchungen ganzer Flugzeugmodelle mitgeteilt werden. Da die Untersuchungen von Flugzeugmodellen ausschließlich in fremdem Auftrage stattfinden, ist es leider nicht möglich, hier schon die neuesten Ergebnisse dieser Art zu bringen. Und auch von älteren Untersuchungen sind sehr viele nicht zur Veröffentlichung frei. Aus dem hierfür in Frage kommenden Material wurden die nachfolgend wiedergegebenen Versuche an zwei Flugzeugmodellen unter dem Gesichtspunkt besonderen Interesses vor allem für den Flugzeugkonstrukteur ausgewählt, irgendein Werturteil über die gemessenen Flugzeuge ist damit nicht verbunden.

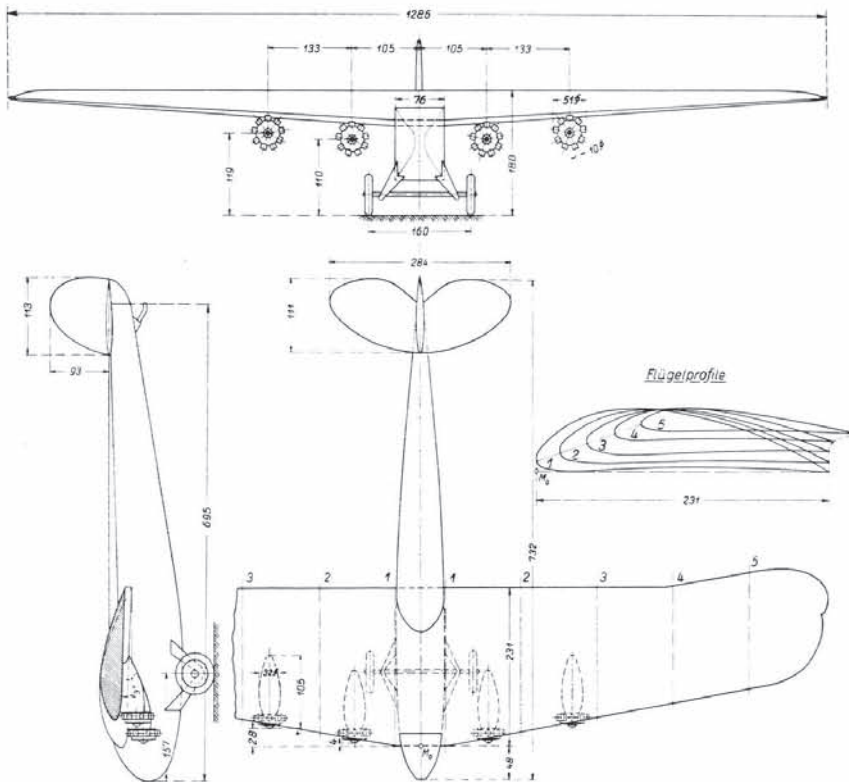


Abb. 106. Modell des Verkehrsflugzeuges in Ausführung 1.

a) Mehrmotoriges Verkehrsflugzeug.

Die Versuche an dem mehrmotorigen Verkehrsflugzeugmodell, dessen Form und Hauptabmessungen aus Abb. 106 zu ersehen sind, hatten den Zweck, die günstigste Anordnung der Motoren am Tragflügel zu ermitteln. Zur Wahl standen vier luftgekühlte 9-Zylinder-Sternmotoren sowie zwei — natürlich doppelt so starke — wassergekühlte 6-Zylinder-Reihenmotoren. Der Tragflügel des Modells war in der üblichen Weise¹⁾ aus Gips, das Leitwerk aus Blech hergestellt, alle übrigen Teile

¹⁾ s. I. Lieferung, S. 46: Die Herstellung der Modelle.

des Flugzeugs aus Holz; die Kühler der Reihenmotoren (Abb. 110 und 114) waren durch ein feines Drahtsieb dargestellt.

Die verschiedenen Motorenanordnungen (Ausführung 1 bis 5) sind aus den Abb. 106 bis 110 ersichtlich. Die Ergebnisse der Messungen, die bei 30 m/s Windgeschwindigkeit im großen Windkanal stattfanden — die Modellaufhängung war noch die frühere Dreikomponenten-Aufhängung¹⁾ in der alten Dreikomponenten-Waage —, sind zahlenmäßig in den Zahlentafeln 92 bis 96 enthalten. In den Diagrammen Abb. 111 bis 113 sind Polaren und Momentenlinien graphisch aufgetragen, wobei je zwei gleichsinnige Modellausführungen zusammen gezeichnet sind.

Wie zu erwarten, bringt der Einbau der beiden Reihenmotoren aerodynamisch die günstigsten Ergebnisse. Diese Ausführung wurde dann auch noch als Wasserflugzeug (Ausführung 6) untersucht, indem an Stelle des Fahrgestelles ein Schwimmgestell an dem sonst gleich gebliebenen Modell

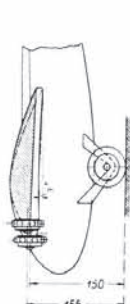


Abb. 107. Ausführung 2.

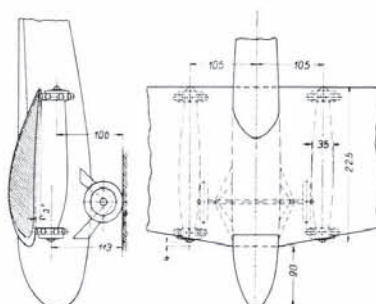


Abb. 108. Ausführung 3.

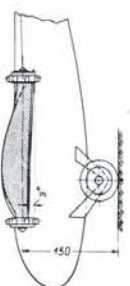


Abb. 109. Ausführung 4.

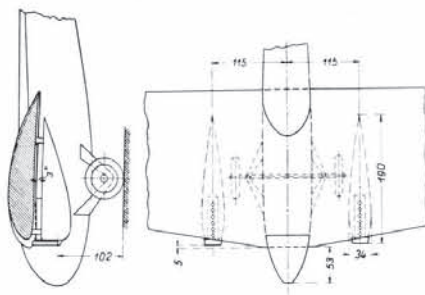
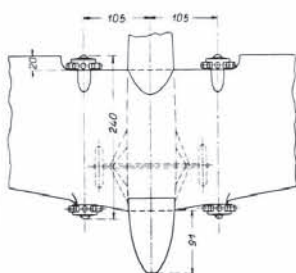


Abb. 110. Ausführung 5.

angebracht wurde (s. Abb. 114); außerdem wurden die Außenflügel gegenüber den vorhergehenden Ausführungen etwas abgeändert, nämlich die überragenden Stücke der Querruder abgeschnitten. Polare und Momentenlinie der Ausführung 6 sind in das Diagramm der Ausführung 5 (Abb. 113) mit eingezeichnet. Das Wasserflugzeug besitzt einen geringeren Widerstand als das entsprechende Landflugzeug, es ist dabei jedoch zu bedenken, daß bei dem Modell die Schwimmer am Rumpf lediglich durch zwei dünne Profilstreben befestigt waren, deren Widerstand praktisch ohne Bedeutung ist. Bei der Ausführung im großen dürfte indes durch die Streben des Schwimmgestelles ein weiterer zusätzlicher Widerstand hinzukommen.

An demselben Modell wurden sodann weitere Versuche mit einem anderen Flügel vorgenommen, wobei aber nur zwei Motorenanordnungen untersucht wurden, und zwar die aus den vorangegangenen Untersuchungen sich ergebende günstigste und ungünstigste Anordnung (Ausführung 2 und 5). Der Tragflügel besaß bei der Versuchsreihe der Ausführung 7a und 8a eine Spannweite

¹⁾ s. III. Lieferung, S. 119, Abb. 76.

von 1250 mm, bei einer weiteren Ausführung (Ausführung 7b und 8b) eine solche von 1100 mm; dabei wurde die Verkleinerung der Spannweite von 1250 mm auf 1100 mm lediglich durch Abschneiden der Flügelenden, natürlich unter entsprechender Abrundung der Schnittstelle erreicht, im übrigen war der Flügel in beiden Fällen gleich. Die Abb. 115 und 116 geben die Ausführungen 7 und 8 wieder.

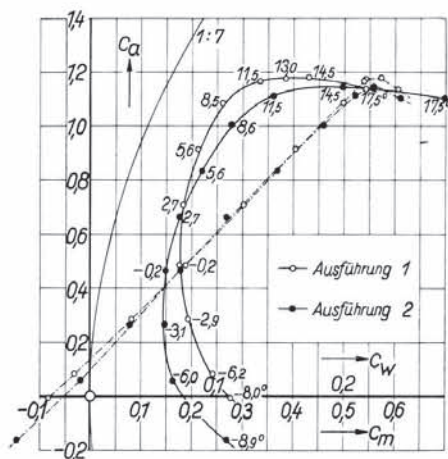


Abb. 111.

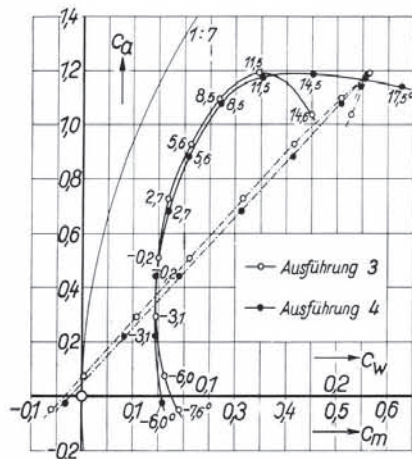


Abb. 112.

Die Ergebnisse (Abb. 117 und 118 sowie Zahlentafel 98 bis 101) zeigen auch hier wieder den Einfluß der Motorenanordnung auf die Polare. Die Wirkung der verkleinerten Spannweite drückt sich in erster Linie in einer Vergrößerung des induzierten Widerstandes aus.

Über die Bezugsgrößen sei noch folgendes gesagt: Die Bezugsfläche F für die Bestimmung der Luftkraftbeiwerte ist die gesamte Flügelfläche einschließlich des Teiles, der auf dem Rumpf liegt. Bei Ausführung 4, wo aus der Flügelhinterkante neben dem Rumpf beiderseitig wegen der Motoren ein Stück herausgeschnitten war, wurde mit derselben Fläche wie bei Ausführung 1 bis 3 gerechnet, bei Ausführung 6 war die Bezugsfläche indes um die abgeschnittenen Querruderstücke verkleinert. Die Achse, auf die das Längsmoment bezogen ist, geht durch den vordersten Punkt der Profilschne — in der üblichen Definition¹⁾ — in Flügelmitte (M_0 in Abb. 106 und 115); der Momentenbeiwert ist auf die größte Profiltiefe, also ebenfalls in Flügelmitte bzw. unmittelbar am Rumpf bezogen.

b) Schwanzloses Segelflugzeug.

Bereits in der III. Lieferung wurden die Meßergebnisse eines schwanzlosen Flugzeuges mitgeteilt. Die vorliegende Veröffentlichung soll über Untersuchungen an dem Modell eines schwanzlosen Segelflugzeuges der Rhön-Rossitten-Gesellschaft berichten.

¹⁾ s. I. Lieferung, S. 32.

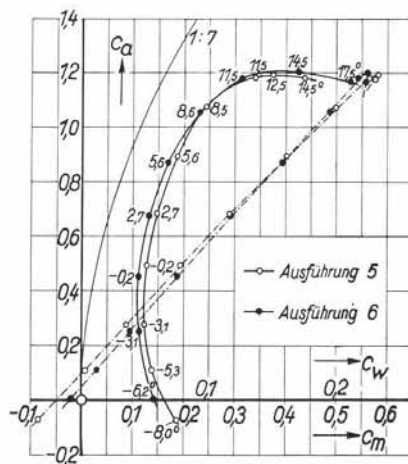


Abb. 113.

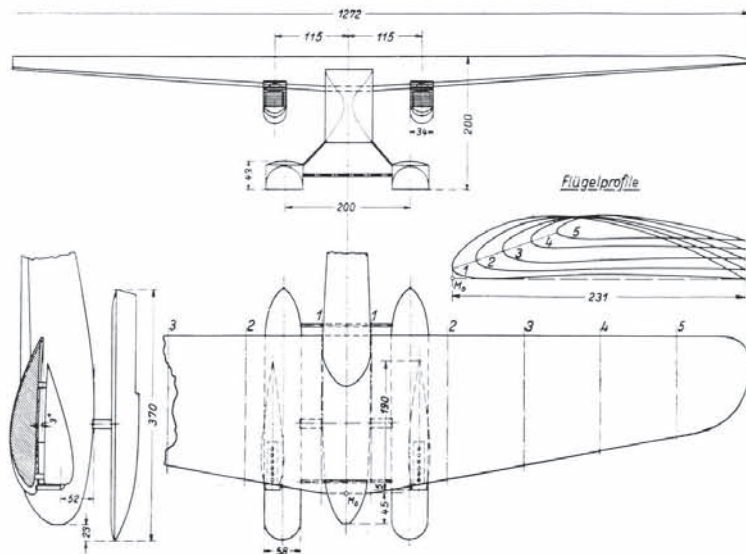


Abb. 114. Das Flugzeug als Wasserflugzeug, Ausführung 6.

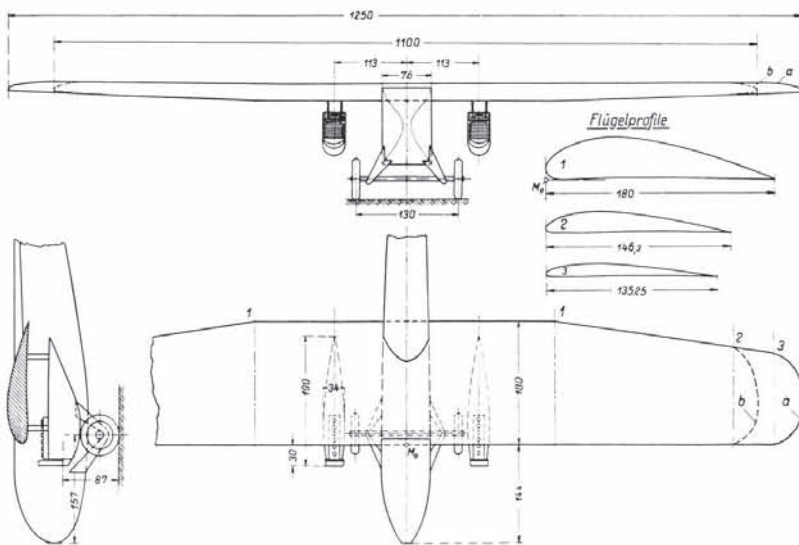


Abb. 115. Das Flugzeug mit anderem Flügel, Ausführung

Die Windkanalversuche hatten den Zweck, nach vorangegangenen Versuchen seitens der R. R. G. mit freifliegenden Modellen die weiteren aerodynamischen Unterlagen zu liefern; es sollte eine günstige Profilform für den Tragflügel, der in zwei verschiedenen Ausführungen untersucht wurde, ermittelt sowie der Einfluß der Endscheiben festgestellt werden. Die Endscheiben, bei der Ausführung im großen als um eine vertikale Achse drehbare Ruder ausgeführt, dienen der Seiten-

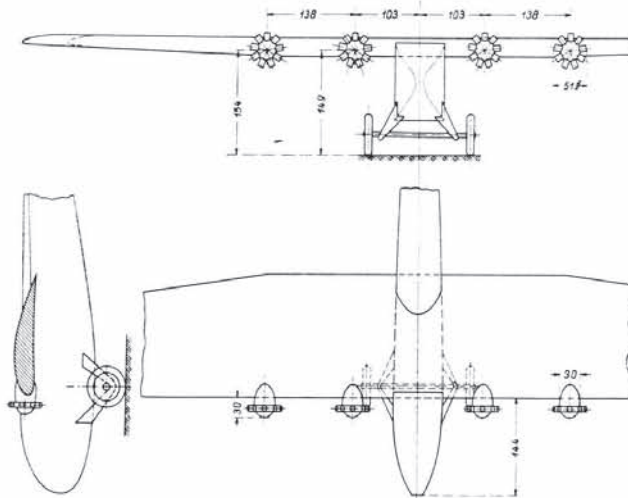


Abb. 116. Das Flugzeug mit anderem Flügel, Ausführung 8.

steuerung. Sämtliche Ruder sind also am Tragflügel angebracht im Gegensatz zu der in der III. Lieferung veröffentlichten schwanzlosen Maschine, bei der sich am Rumpfe noch das Seitenleitwerk befand. Das Modell mit den beiden Profilausführungen — der Flügelumriß war in beiden Fällen der gleiche — ist in Abb. 119 wiedergegeben. Mit Endscheiben wurde nur die Ausführung 1 untersucht, wobei die Endscheiben einmal in einem Winkel β von 5° , bei einer weiteren Messung von 10° zur Flugrichtung eingestellt waren (s. Abb. 119).

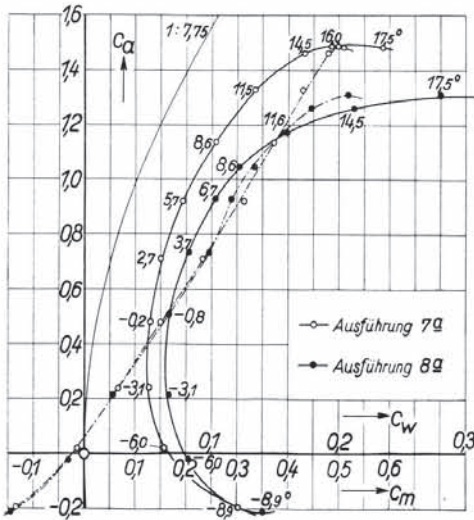


Abb. 117.

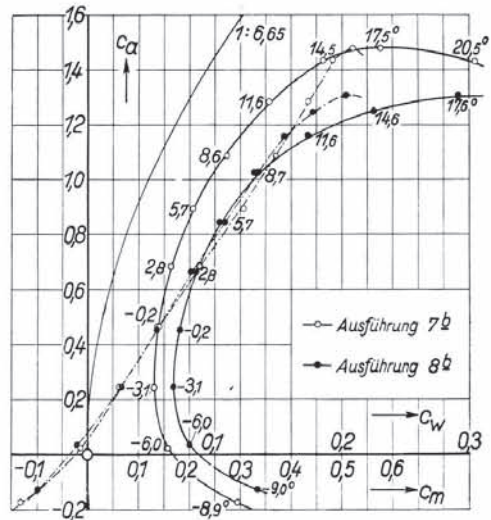


Abb. 118.

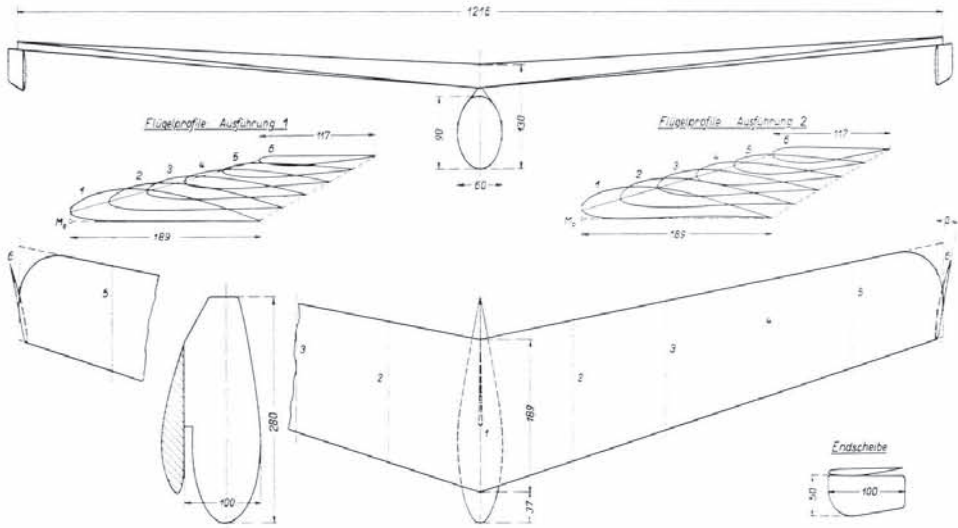


Abb. 119. Modell des schwanzlosen Segelflugzeuges.

Zahlentafel 92.

Flugzeug Ausführung 1: 4 Sternmotoren vorn nebeneinander unter dem Tragflügel.

α	c_a	c_{w_0}	c_m
-8,0°	-0,005	0,111	-0,083
-6,2	+0,086	0,0965	-0,032
-2,9	0,288	0,0779	+0,082
-0,2	0,482	0,0710	0,188
+2,7	0,707	0,0736	0,301
5,6	0,910	0,0850	0,404
8,5	1,082	0,104	0,498
11,5	1,164	0,134	0,538
13,0	1,171	0,154	0,541
14,5	1,178	0,172	0,572
17,5	1,134	0,217	0,605

Zahlentafel 93.

Flugzeug Ausführung 2: 4 Sternmotoren vorn nebeneinander in Höhe des Tragflügels.

α	c_a	c_{w_0}	c_m
-8,9°	-0,163	0,108	-0,147
-6,0	+0,059	0,0656	-0,021
-3,1	0,262	0,0586	+0,077
-0,2	0,464	0,0597	0,177
+2,7	0,661	0,0707	0,268
5,6	0,832	0,0885	0,369
8,6	1,002	0,111	0,459
11,5	1,110	0,144	0,522
14,5	1,146	0,199	0,557
17,5	1,102	0,279	0,610

Zahlentafel 94.

Flugzeug Ausführung 3: 4 Sternmotoren in Tandemanordnung unter dem Tragflügel.

α	c_a	c_{w_0}	c_m
-7,6°	-0,050	0,0770	-0,061
-6,0	+0,072	0,0648	+0,004
-3,1	0,292	0,0581	0,107
-0,2	0,507	0,0598	0,210
+2,7	0,725	0,0675	0,315
5,6	0,927	0,0848	0,415
8,5	1,095	0,107	0,508
11,5	1,190	0,138	0,564
14,6	1,032	0,180	0,528

Zahlentafel 95.

Flugzeug Ausführung 4: 4 Sternmotoren in Tandemanordnung in Höhe des Tragflügels.

α	c_a	c_{w_0}	c_m
-6,0°	-0,027	0,0631	-0,034
-3,1	+0,218	0,0556	+0,084
-0,2	0,439	0,0575	0,191
+2,7	0,679	0,0680	0,312
5,6	0,877	0,0835	0,412
8,5	1,075	0,109	0,509
11,5	1,171	0,142	0,555
14,5	1,186	0,181	0,561
17,5	1,138	0,251	0,546

Zahlentafel 96.

Flugzeug Ausführung 5: 2 Reihenmotoren unter dem Tragflügel.

α	c_n	c_w	c_m
-8,0°	-0,073	0,0745	-0,085
-5,3	+0,109	0,0550	+0,007
-3,1	0,274	0,0496	0,087
-0,2	0,492	0,0512	0,193
+2,7	0,684	0,0592	0,290
5,6	0,890	0,0743	0,401
8,5	1,071	0,0975	0,500
11,5	1,180	0,136	0,566
12,5	1,195	0,150	0,581
14,5	1,181	0,175	0,576

Zahlentafel 97.

Flugzeug Ausführung 6: 2 Reihenmotoren unter dem Tragflügel, Flugzeug mit Schwimmern versehen.

α	c_n	c_w	c_m
-6,2°	0,002	0,0569	-0,021
-3,1	0,250	0,0453	+0,095
-0,2	0,453	0,0448	0,188
+2,7	0,675	0,0530	0,293
5,6	0,872	0,0675	0,395
8,6	1,056	0,0922	0,487
11,5	1,180	0,126	0,543
14,5	1,201	0,170	0,560
17,5	1,162	0,211	0,558

Zahlentafel 98.

Flugzeug Ausführung 7a: Flugzeug mit anderem Flügel, Spannweite 1250 mm, 2 Reihenmotoren unter dem Tragflügel.

α	c_n	c_w	c_m
-8,9°	-0,199	0,121	-0,134
-6,0	+0,018	0,0633	-0,014
-3,1	0,238	0,0503	+0,066
-0,2	0,471	0,0518	0,149
+2,7	0,704	0,0600	0,233
5,7	0,915	0,0775	0,313
8,6	1,132	0,103	0,374
11,5	1,321	0,134	0,430
14,5	1,456	0,173	0,480
16,0	1,484	0,194	0,500
17,5	1,478	0,235	0,511

Zahlentafel 99.

Flugzeug Ausführung 7b: Flugzeug mit anderem Flügel, Spannweite 1100 mm, 2 Reihenmotoren unter dem Tragflügel.

α	c_n	c_w	c_m
-8,9°	-0,175	0,118	-0,132
-6,0	+0,026	0,0638	-0,016
-3,1	0,244	0,0524	+0,063
-0,2	0,461	0,0563	0,135
+2,8	0,686	0,0651	0,222
5,7	0,892	0,0829	0,307
8,6	1,084	0,110	0,370
11,6	1,287	0,143	0,433
14,5	1,436	0,184	0,480
17,5	1,478	0,230	0,521
20,5	1,426	0,304	0,557

Zahlentafel 100.

Flugzeug Ausführung 8a: Ausführung 7a, jedoch 4 Sternmotoren vorn nebeneinander in der Höhe des Tragflügels.

α	c_n	c_w	c_m
-8,9°	-0,212	0,140	-0,141
-6,0	-0,021	0,0829	-0,029
-3,1	+0,211	0,0663	+0,056
+0,8	0,508	0,0674	0,167
3,7	0,731	0,0823	0,246
6,7	0,930	0,103	0,288
8,6	1,043	0,122	0,334
11,6	1,173	0,159	0,388
14,5	1,260	0,212	0,445
17,5	1,312	0,280	0,518
20,5	1,273	0,381	0,568

Zahlentafel 101.

Flugzeug Ausführung 8b: Ausführung 7b, jedoch 4 Sternmotoren vorn nebeneinander in Höhe des Tragflügels.

α	c_n	c_w	c_m
-9,0°	-0,128	0,134	-0,099
-6,0	+0,037	0,0803	-0,019
-3,1	0,247	0,0675	+0,057
-0,2	0,455	0,0724	0,136
+2,8	0,662	0,0845	0,204
5,7	0,846	0,104	0,270
8,7	1,027	0,134	0,332
11,6	1,160	0,174	0,387
14,6	1,251	0,225	0,446
17,6	1,308	0,291	0,509
20,6	1,265	0,358	0,556

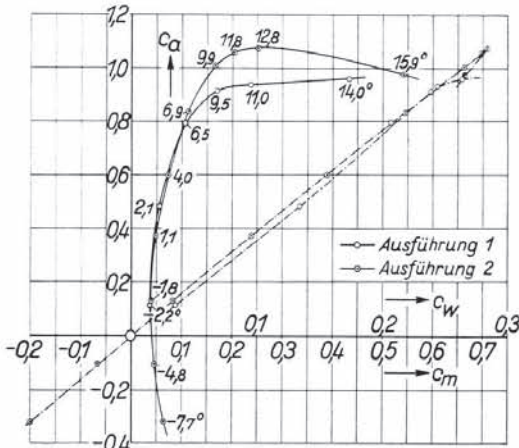


Abb. 120. Segelflugzeug ohne Endscheiben.

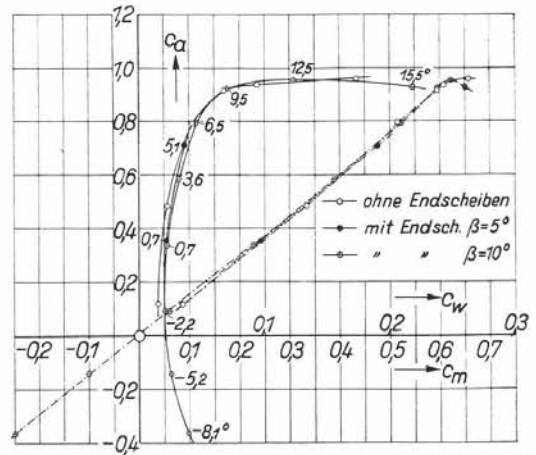


Abb. 121. Segelflugzeug ohne und mit Endscheiben.

Abb. 120 zeigt Polaren und Momentenlinien der beiden Modellausführungen ohne Endscheiben; Ausführung 2¹⁾ unterscheidet sich von Ausführung 1 im wesentlichen nur durch den höheren Maximalauftrieb. Abb. 121 enthält Polaren und Momentenlinien des Modelles Ausführung 1 mit und ohne Endscheiben. Der Einfluß der Endscheiben besteht je nach der Größe der Schränkung in einer mehr oder weniger starken Widerstandsvermehrung; die c_m -Werte werden nur unbedeutend davon berührt. Die zahlenmäßige Wiedergabe der Ergebnisse findet sich in den Zahlentafeln 102 und 103.

Über die Bezugsgrößen gilt sinngemäß das unter a) Gesagte (größte Profiltiefe in Flügeltiefe und Momentenpunkt M_0 s. Abb. 119).

Zahlentafel 102.

Segelflugzeug Ausführung 1,
ohne und mit Endscheiben.

α	c_a	c_w	c_m
ohne Endscheiben			
-2,2°	0,116	0,0153	0,086
+2,1	0,483	0,0226	0,335
6,5	0,791	0,0437	0,527
9,5	0,912	0,0683	0,597
11,0	0,936	0,0957	0,610
14,0	0,960	0,174	0,659
mit Endscheiben, $\beta = 5^\circ$			
0,7	0,351	0,0221	0,242
5,1	0,706	0,0379	0,477
mit Endscheiben, $\beta = 10^\circ$			
-8,1	-0,367	0,0398	-0,255
-5,2	-0,142	0,0259	-0,100
-2,2	+0,091	0,0205	+0,060
+0,7	0,338	0,0228	0,226
3,6	0,582	0,0321	0,390
6,5	0,791	0,0459	0,522
9,5	0,920	0,0705	0,598
12,5	0,955	0,124	0,623
15,5	0,926	0,219	0,652

Zahlentafel 103.

Segelflugzeug Ausführung 2,
ohne Endscheiben.

α	c_a	c_w	c_m
-7,7°	-0,321	0,0259	-0,200
-4,8	-0,104	0,0182	-0,066
-1,8	+0,130	0,0155	+0,082
+1,1	0,372	0,0198	0,240
4,0	0,600	0,0294	0,390
6,9	0,836	0,0457	0,547
9,9	1,006	0,0668	0,663
11,8	1,057	0,0820	0,697
12,8	1,074	0,101	0,708
15,9	0,978	0,217	0,665

¹⁾ Diese wurde auch der Ausführung im großen zugrunde gelegt (s. A. Lippisch, Versuche mit neuartigen Flugzeugtypen, ZFM, 19. Jahrg. (1928), dort S. 280).

6. Neuere Messungen an Flügeln mit Ausschnitten¹⁾.

Von H. Muttray.

Die schädlichen Einflüsse, die vordere oder hintere Ausschnitte auf die Polare eines Tragflügels ausüben²⁾, können vermieden werden, wenn der eingeschnürte Flügelteil — die „Flügelbrücke“ — den gleichen Auftrieb erzeugt, wie der durch die Flügelbrücke ersetzte Teil des nicht ausgeschnittenen Flügels. Es hängt dies damit zusammen, daß mit der im allgemeinen durch die Ausschnitte hervorgerufenen Abweichung von der stetigen Auftriebsverteilung ein zusätzlicher induzierter Widerstand verknüpft ist. Dieser zusätzliche Widerstand verschwindet aber wieder, wenn die stetige (näherungsweise elliptische) Auftriebsverteilung des „Ausgangsflügels“ wiederhergestellt wird. Dies kann praktisch durch bestimmte Profilierung, Lage und Einstellung der Flügelbrücke erreicht werden. In Folgendem sollen einige Versuchsergebnisse mitgeteilt werden, die an Flügeln mit Ausschnitten, deren Flügelbrücken den dargelegten Gesichtspunkten entsprechend entworfen worden waren, gewonnen wurden.

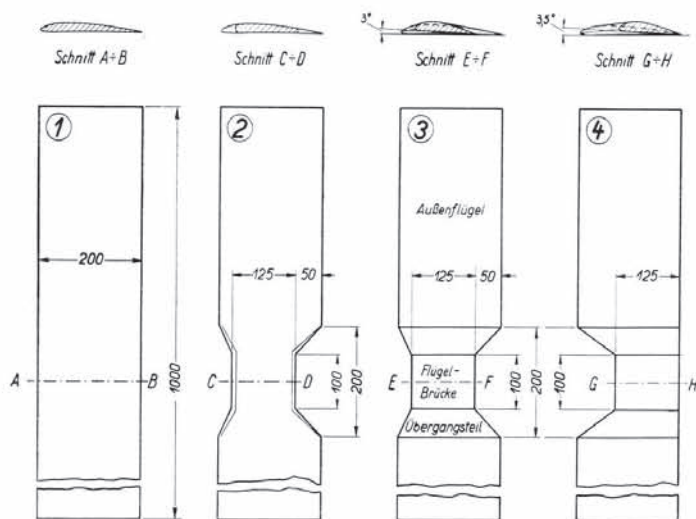


Abb. 122. Ausgangsflügel (Normalflügel) Modell Nr. 1 und die drei Flügel mit Ausschnitten Nr. 2 bis 4.

Über die Ausbildung der Flügelbrücke mögen noch folgende Bemerkungen gemacht werden: Die Forderung, daß die Flügelbrücke den gleichen Auftrieb wie der durch sie ersetzte Teil des Ausgangsflügels erzeugt, wurde dadurch erfüllt, daß auch für die Flügelbrücke ein gutes Flügelprofil gewählt wurde, das aber im Gegensatz zu dem Profil des Ausgangsflügels einen höheren maximalen Auftriebsbeiwert besaß und im Verhältnis zum Profil des Ausgangsflügels im Sinne eines größeren Anstellwinkels geschränkt eingestellt war. Für einen bestimmten größeren Anstellwinkel α des Flügels — bezogen auf das Ausgangsprofil — wurden nun Profil und Schrängungswinkel der Flügelbrücke so gewählt, daß sich die Auftriebsbeiwerte der Profile des Ausgangsflügels und der Flügelbrücke umgekehrt wie die Profiltiefen verhielten. Diese Art der Bestimmung liefert allerdings nur für den Fall eine wirklich brauchbare Lösung, daß sich der Druckmittelpunkt der Flügelbrücke in gleicher Linie mit den Druckmittelpunkten der äußeren Flügelhälften befindet. Verschiebt man hingegen die Flügelbrücke nach vorn oder hinten, so ist der Schrängungswinkel

¹⁾ Vgl. auch H. Muttray, Neuere Messungen an Flügeln mit Ausschnitten. ZFM, 20. Jahrg. (1929), S. 161.

²⁾ s. III. Lieferung, Nr. III, 8: Messungen an Flügeln mit Ausschnitten sowie Nr. III, 6: Messungen an Profilen mit abgeschnittener Hinterkante.

der Flügelbrücke gegenüber dem Flügel mit nicht versetzter Flügelbrücke zu ändern, wenn man die gleiche Auftriebsverteilung erreichen will. Flügel mit nichtversetzter Flügelbrücke entsprechen solchen mit kleinen vorderen und größerem hinteren Ausschnitt, Flügel mit versetzter Flügelbrücke solchen mit tiefem vorderen oder hinterem Ausschnitt allein.

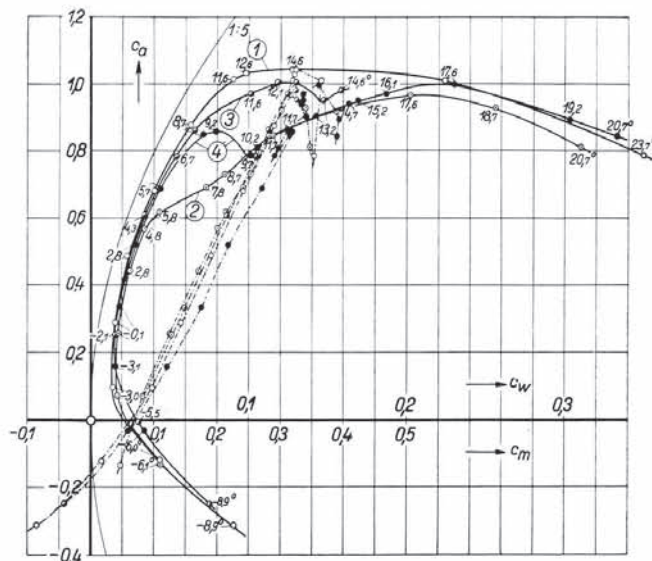


Abb. 123. Polare Nr. 1 Normalflügel, Nr. 2 Flügel mit Ausschnitt üblicher Art, Nr. 3 und 4 besonders ausgebildete Flügelbrücke.

Bei der ersten Versuchsreihe wurde als Profil des Ausgangsflügels ein dünnes Profil mit geringem maximalem Auftriebsbeiwert, und zwar Nr. 428 der I. Lieferung gewählt. Das Seitenverhältnis $l : b$ war bei sämtlichen Modellen 1 : 5; die Anblasgeschwindigkeit betrug 30 m/s. Für die Flügelbrücke wurde Profil Nr. 387, d. h. ein Profil mit verhältnismäßig hohem maximalem Auftriebsbeiwert, das dem ersten Profil ähnelt, ausgesucht. Die Form und Größe der Ausschnitte bzw. die Ausbildung der Flügelbrücke geht im übrigen aus der Abb. 122 hervor (Modell Nr. 3 und 4). Vergleichsweise wurde noch ein Modell mit Ausbildung der Ausschnitte nach der sonst üblichen Art, bei der das Profil der Flügelbrücke durch Abschneidung des vorderen und hinteren Teiles des Profils des Ausgangsflügels und Abrundung der hierbei entstehenden Ecken im Profil gebildet wird, mit untersucht (Modell Nr. 2).

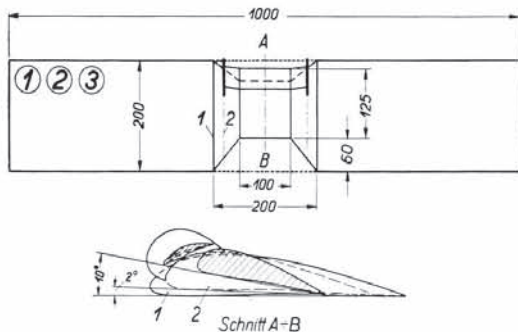


Abb. 124. Flügel der zweiten Versuchsreihe: Ausgangsflügel (Normalflügel) Nr. 1 und die beiden Flügel mit Ausschnitten und Hilfsflügel mit Endscheiben (Nr. 2) und ohne Endscheiben (Nr. 3).

Die Polaren zu dieser Versuchsreihe sind im Diagramm Abb. 123 wiedergegeben; die Beiwerte sind bei allen Untersuchungen auf den nicht ausgeschnittenen Flügel bezogen. Die Polaren lassen erkennen, daß die früher angewandte Ausbildung der Ausschnitte (Nr. 2) am schlechtesten abschneidet. Die schädliche Wirkung ist dabei auf den kleinen vorderen

Ausschnitt zurückzuführen¹⁾. Der Polaren des Ausgangsflügels kommt die des dritten nach den dargelegten Gesichtspunkten entworfenen Modelles am nächsten, obgleich die Ausschnitte ebenso groß wie bei dem ungünstigsten Modell sind.

Bei der zweiten Versuchsreihe wurde als Profil des Ausgangsflügels ein solches mit verhältnismäßig hohem maximalen Auftriebsbeiwert, nämlich Nr. 387 der Göttinger Sammlung, gewählt. Als Profil für die Flügelbrücke wurde ein Spaltflügelprofil genommen; es ist zusammen mit der zugehörigen Polare in der II. Lieferung, S. 59, wiedergegeben. Die Flügelbrücke ist auch bei den Modellen dieser Versuchsreihe nicht versetzt. Über den „Übergangsfügelteilen“ (s. Abb. 122) vergrößert sich der zwischen Hilfs- und Hauptflügel bestehende Spalt. Der Hilfsflügel von konstanter Tiefe erstreckt sich im übrigen nur bis zu $\frac{2}{3}$ der Breite der Übergangsfügelteile. In einem Falle (Modell Nr. 2) wurde der Hilfsflügel noch mit seitlichen Endscheiben versehen. Eine Zeichnung der untersuchten Modelle ist in Abb. 124 wiedergegeben; die Lichtbilder Abb. 125 und 126 zeigen das Modell mit Hilfsflügel mit und ohne seitliche Scheiben.

Die Polaren, die zum Teil nur im oberen c_w -Bereich aufgenommen wurden, sind im Diagramm Abb. 127 enthalten. Man sieht, daß die Polare des Modelles mit Hilfsflügel und seitlichen Scheiben die ungünstigste ist. Die Ursache ist in einem örtlichen Abreißen der Strömung über den inneren hinteren Ecken der Außenflügel zu suchen. Nach Wegnahme der Endscheiben trat diese Abreißerscheinung nicht mehr auf. Offenbar wurde nunmehr eine stetige Auftriebsverteilung erzielt. Hierauf läßt auch die Polare des Modelles mit Hilfsflügel ohne Endscheiben (Modell Nr. 3) schließen, die mit der Polare des Ausgangsflügels annähernd vollkommen übereinstimmt.

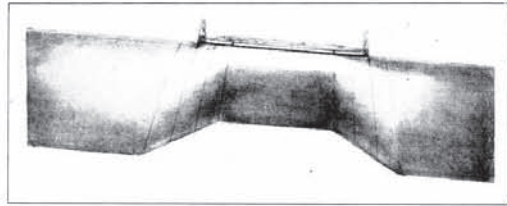


Abb. 125. Modell Nr. 2, Hilfsflügel mit Endscheiben.

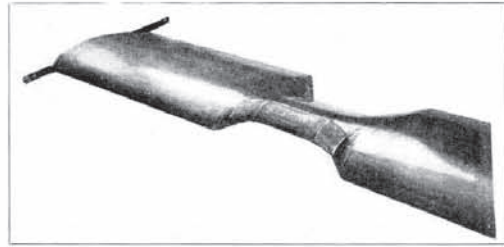


Abb. 126. Modell Nr. 3, Hilfsflügel ohne Endscheiben.

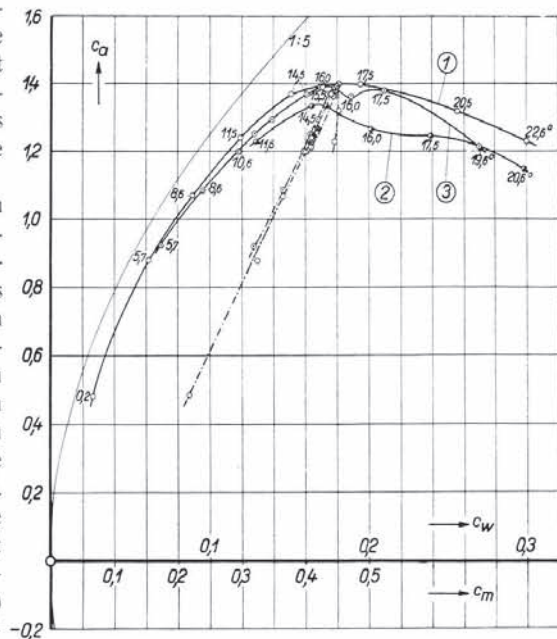


Abb. 127. Polare Nr. 1 Normalflügel, Nr. 2 Flügel mit Ausschnitt und Hilfsflügel mit Endscheiben, Nr. 3 Flügel mit Ausschnitt und Hilfsflügel ohne Endscheiben.

¹⁾ Vgl. a. a. O. Fußnote 2, S. 85.

7. Messungen an einem Flügel mit versetztem Mittelteil¹⁾.

Von H. Muttray.

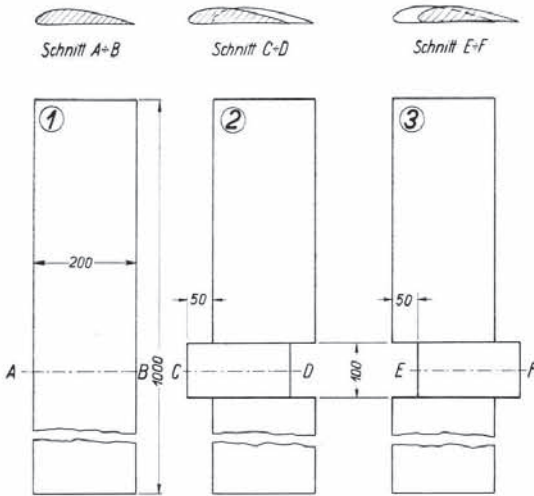


Abb. 128. Flügel mit versetztem Mittelteil; Modell Nr. 1 Vergleichsflügel (Normalflügel).

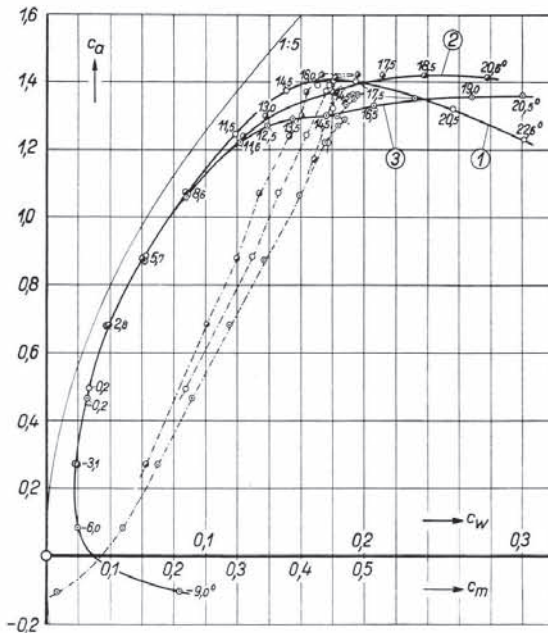


Abb. 129. Polare Nr. 1 Normalflügel, Nr. 2 Mittelteil nach vorn Nr. 3 Mittelteil nach hinten versetzt.

Im Anschluß an die im vorigen Kapitel wiedergegebene Untersuchung wurde noch ein Flügel mit versetztem Mittelteil untersucht. Es handelte sich hierbei darum, den Einfluß einer verschiedenen Versetzung des Mittelteiles, die nicht notwendigerweise mit einer Verschlechterung der Polare verknüpft sein muß, zu klären. Von einem Normalflügel, d. h. Rechteckflügel mit Seitenverhältnis 1 : 5 (Profil Nr. 387), wurde der mittlere Teil der sich über $\frac{1}{10}$ der Spannweite erstreckte, in Richtung der Profillehne um $\frac{1}{4}$ der Profiltiefe einmal nach vorn und das andere Mal nach hinten versetzt. Die Modelle sind in Abb. 128 wiedergegeben.

Die Polaren sind im Diagramm Abb. 129 enthalten. Sie lassen erkennen, daß bei der vorliegenden geringen Versetzung nur diejenige nach hinten (Modell Nr. 3) von größerem Einfluß ist. Bei gleichzeitiger geeigneter Schränkung des versetzten Flügelteiles hätte man sicherlich eine bessere Annäherung an die Polare des Ausgangsflügels erreichen können. Zu beachten ist die Druckpunktswanderung infolge der Versetzung des Mittelteiles.

Es sei noch erwähnt, daß Modelle mit versetzten Flügelteilen und parallelogrammförmigen Übergangsfügelteilen fast die gleichen Polaren ergaben.

¹⁾ Vgl. H. Muttray a. a. O. (Fußnote 1, S. 85).

8. Versuche über die Ausbildung der Flügelwurzel von Tiefdeckern¹⁾.

Von H. Muttray.

Ältere Göttinger Untersuchungen haben gezeigt, daß die gegenseitige Beeinflussung von Tragflügel und Rumpf beim Tiefdecker am ungünstigsten ist²⁾. Auch in der Flugpraxis wurde wiederholt festgestellt, daß beim Tiefdecker leicht bei großen Anstellwinkeln Störungen an den „Flügelwurzeln“, d. h. an den unmittelbar an den Rumpf ansetzenden Flügelteilen auftreten. Es erschien daher erwünscht, die Ursachen dieser Störungen näher zu untersuchen.

Bekannt ist ferner — ebenfalls auf Grund älterer Göttinger Messungen³⁾ —, daß ganz allgemein Aufbauten auf der Oberseite

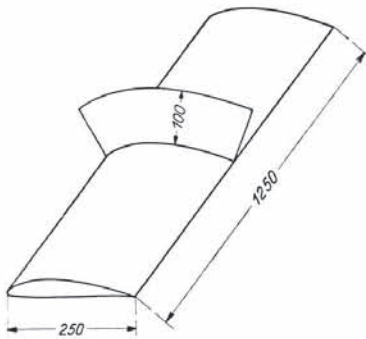


Abb. 130. Flügel mit Scheibe.

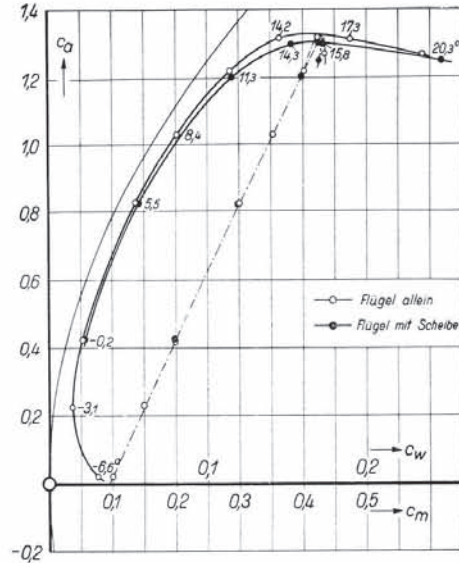


Abb. 131.

eines Flügels, wie z. B. Motorgondeln, schädlich sind. Dies läßt sich bereits an einem Flügel mit einem verhältnismäßig unscheinbarem Störungskörper, der nur aus einer senkrecht zum Flügel angeordneten und in Anblasrichtung liegenden dünnen Scheibe besteht, feststellen. Abb. 130 zeigt ein solches Modell (Rechteckflügel mit Seitenverhältnis 1 : 5, Tiefe 25 cm, Profil Nr. 426), das bei einer Geschwindigkeit von $v = 30$ m/s untersucht wurde. Die Scheibe von 10 cm Höhe ist vorn und hinten gut zugeschärft.

Das Diagramm Abb. 131 zeigt die Polaren des Flügels mit und ohne Scheibe. Man sieht, daß die Scheibe, die gewissermaßen nur die Reibungswirkungen der Seitenwände eines Rumpfes mit senkrecht zum Flügel stehenden Seitenwänden wiedergibt, bereits von merklichem Einfluß ist. Es ist dies nach einer Erklärung von Prof. Prandtl vor allem auf die „Sekundärströmung“ an der Scheibe zurückzuführen. Man bezeichnet hiermit die folgende Erscheinung: Strömt eine Flüssigkeit in gekrümmter Bahn an einer ebenen Wand entlang, so bewegen sich unter dem quer zur Strömung gerichteten Druckgefälle, das die Bahnen der Flüssigkeitsteilchen krümmt, die langsameren Teilchen der Reibungsschicht an der Wand in stärker gekrümmten Bahnen (vgl. Abb. 132). Dadurch sammelt sich langsamer strömende Flüssigkeit in der Ecke an und verstärkt hier die Ablösungstendenz.

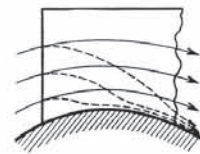


Abb. 132. Krummlinige Strömung entlang einer Wand. Die gestrichelten Linien sind die Bahnen der wandnahen, die ausgezogenen diejenigen der entfernteren Teilchen.

¹⁾ Vgl. auch „Luftfahrtforschung“ Bd. II, Heft 2, H. Muttray: Untersuchungen über die Beeinflussung des Tragflügels eines Tiefdeckers durch den Rumpf (Lit.-Verz. C, Nr. 1).

²⁾ s. I. Lieferung, Nr. IV, 7: Messungen bei verschiedener gegenseitiger Anordnung von Flügel und Rumpf.

³⁾ s. III. Lieferung, Nr. III, 14: Beeinflussung von Tragflügeln durch Motorgondeln.

Noch stärker machen sich Einflüsse der gezeigten Art bei der zweiten Versuchsreihe bemerkbar. Es wurden zu einem Normalflügel vom gleichen Profil (Nr. 426) nacheinander zwei Rumpfe von quadratischem und gleichseitig-dreieckigem Querschnitt von gleicher Höhe hinzugefügt. Die

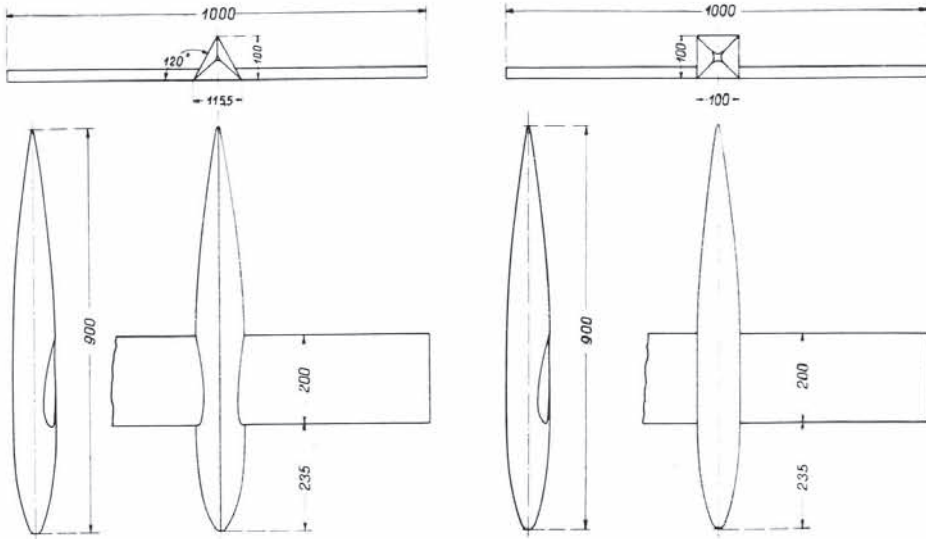


Abb. 133 und 134. Flügel mit Rumpf, Flächenwinkel 120° bzw 90°.

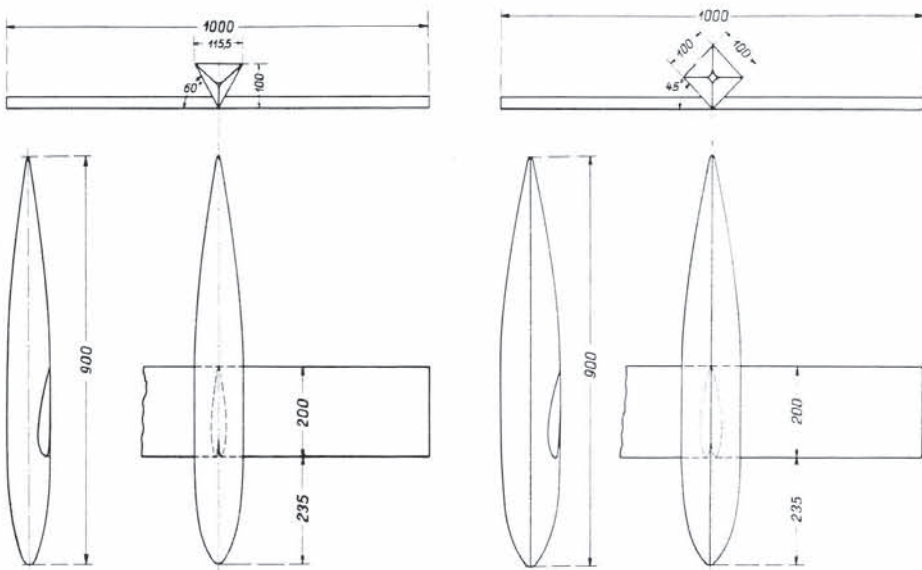


Abb. 135 und 136. Flügel mit Rumpf, Flächenwinkel 60° bzw. 45°.

Rumpfe wurden nacheinander um ihre Längsachse verkantet angeordnet mit dem Zwecke, die Winkel zwischen der die Flügeloberseite schneidenden Rumpfseitenflächen und der Flügelsebene — in folgendem kurz „Flächenwinkel“ genannt — zu verändern. Die so durch Verkantung der Rumpfe eingestellten Flächenwinkel betragen 120°, 90°, 60° und 45°. Die einzelnen Anord-

nungen sind in Abb. 133 bis 136 wiedergegeben, aus denen auch die näheren Rumpfmaße hervorgehen. Man sieht, daß die Rumpfspitzen sehr weit vor den Flügel herausragen. Es sollen hierdurch etwaige von den Rumpfspitzen ausgehende Störungen vermieden werden.

Die Polaren sind in dem Diagramm Abb. 137 wiedergegeben. Dieses zeigt, daß die Polaren der Modelle mit stumpfem und rechtem Flächenwinkel nur in geringen Grenzen von der des Tragflügels allein abweichen. Die Polare des Modelles mit dem spitzen Flächenwinkel von 60° hingegen weist bereits einen Verlauf auf, der wesentlich von der der Polare des Flügels allein abweicht. Die Polare ähnelt der eines Flügels mit schlechterem Seitenverhältnis als tatsächlich vorhanden. Die Polare des Modelles mit dem kleinsten Flächenwinkel von 45° ist demgegenüber sogar noch sehr stark nach rechts verschoben. Der Grund ist in einem Abreißen der Strömung an der Flügelwurzel zu suchen. Dieses kommt dadurch zustande, daß der im Querschnitt etwa dreieckige Raum zwischen dem hinteren Teil der Tragflügeloberseite und der schrägen Rumpfsseitenwand sich diffusorartig erweitert, oder anders aufgefaßt, daß für die längs der Schnittkante verlaufende Stromlinie die Profilkrümmung erheblich vergrößert ist. In jedem Fall wäre mit einer anliegenden Strömung ein hoher Druckanstieg verknüpft. Hinzu kommt, daß die Sekundärströmung von beiden Flächen

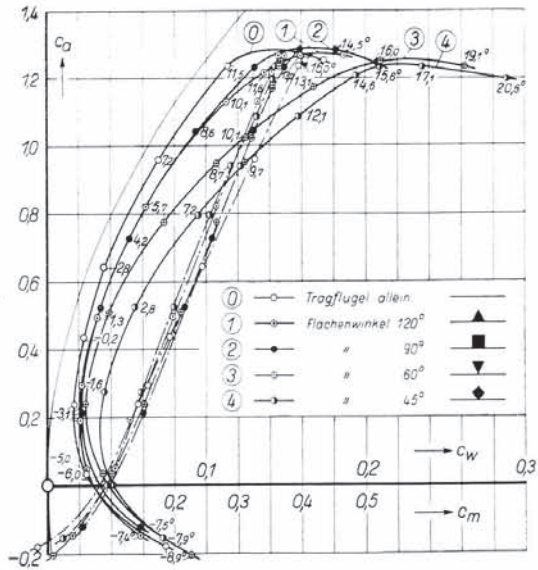


Abb. 137.

Der Grund ist in einem Abreißen der Strömung an der Flügelwurzel zu suchen. Dieses kommt dadurch zustande, daß der im Querschnitt etwa dreieckige Raum zwischen dem hinteren Teil der Tragflügeloberseite und der schrägen Rumpfsseitenwand sich diffusorartig erweitert, oder anders aufgefaßt, daß für die längs der Schnittkante verlaufende Stromlinie die Profilkrümmung erheblich vergrößert ist. In jedem Fall wäre mit einer anliegenden Strömung ein hoher Druckanstieg verknüpft. Hinzu kommt, daß die Sekundärströmung von beiden Flächen

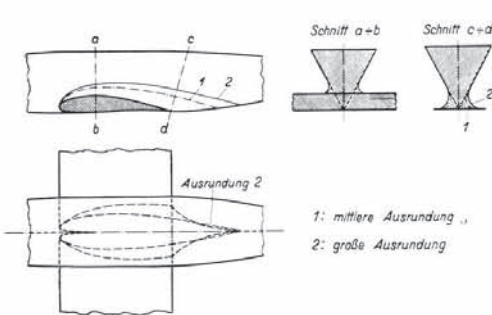


Abb. 138. Flächenwinkel 60° mit verschiedenen Ausrundungen.

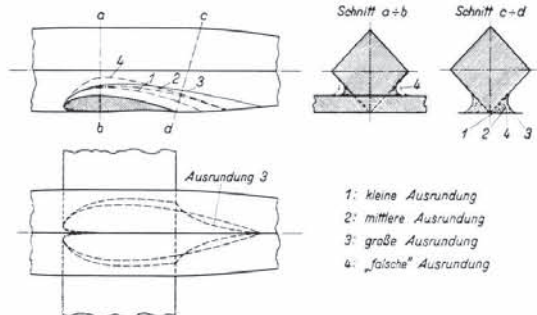


Abb. 139. Flächenwinkel 45° mit verschiedenen Ausrundungen.

her in die Ecke hinein gerichtet ist, so daß die Ablösungstendenz infolge der erhöhten Grenzschichtansammlung noch wesentlich verstärkt wird. Durch das Abreißen der Strömung, das beim Modell mit dem kleinsten Flächenwinkel schon bei sehr geringen Anstellwinkeln einsetzt, erhält die sonst stetige Auftriebsverteilung über die Spannweite des Flügels in der Mitte eine Einsenkung, mit welcher der hohe induzierte Widerstand verbunden ist.

Die Abreißerscheinungen können vermieden werden, wenn die Erweiterung der Räume in den Ecken über den Flügelwurzeln durch Ausrundung der Ecken verkleinert werden. Die Ausrundungen sind an den Modellen mit Rumpfen mit den spitzen Flächenwinkeln von 60° und 45° (mit Hilfe von Plastelin) angebracht worden. Die maßstäblichen Skizzen Abb. 138 und 139 zeigen

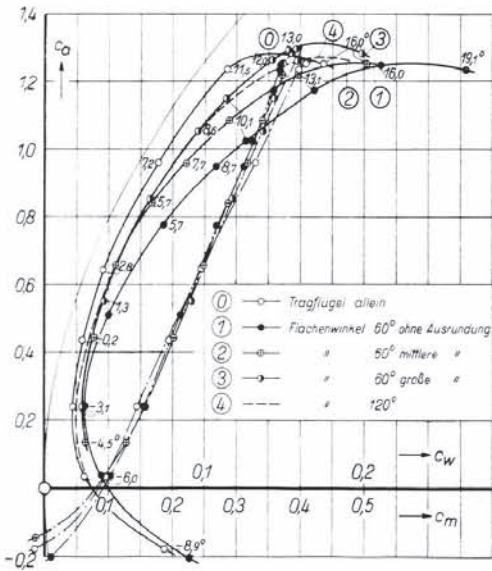


Abb. 140.

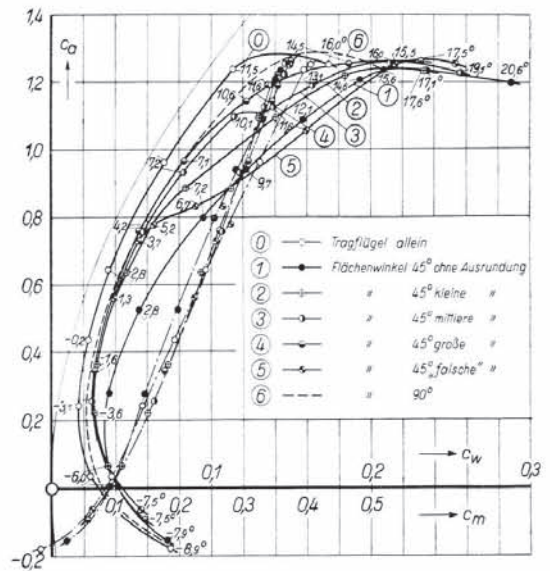


Abb. 141.

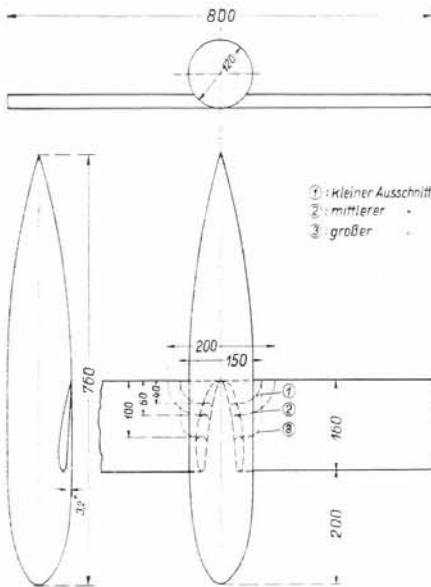


Abb. 142. Flügel mit rundem Rumpf und verschiedenen Flügel Ausschnitten.

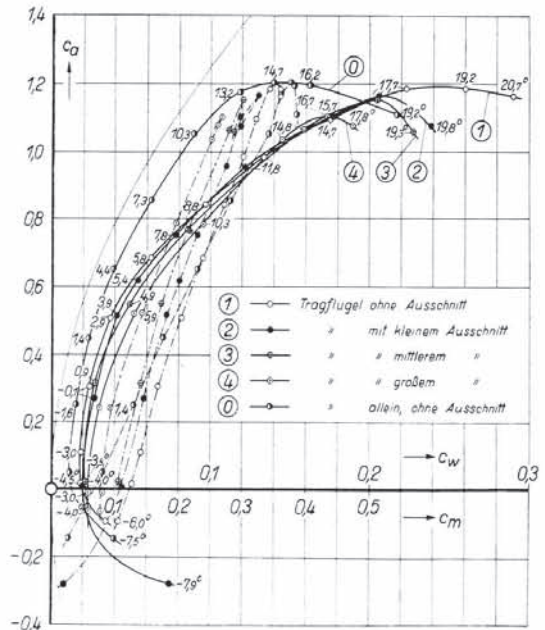


Abb. 143.

den Verlauf der Ausrundungen. Man sieht, daß die Radien der Ausrundungen nach hinten zu stetig zunehmen. Nur in einem Falle, und zwar bei einer Ausführung des Modelles mit Flächenwinkel 45° ist von dieser Vergrößerung der Radien nach hinten zu Abstand genommen worden (in der Abb. 139 als „falsche Ausrundung“ bezeichnet).

Die Polaren sind in den Diagrammen Abb. 140 und 141 enthalten. In beiden Diagrammen sind ferner die Polare des Flügels allein, die des jeweiligen Modelles mit spitzen Flächenwinkeln ohne Ausrundungen und schließlich die des Modelles mit gleichem Rumpfe aber stumpfen Flächenwinkeln aufgenommen worden. Beide Diagramme zeigen, daß es bei genügend großer geeigneter Ausrundung der Ecken erreichbar ist, an die Polare des Modelles mit stumpfem Flächenwinkel heranzukommen; nur die Maxima der Polaren unterscheiden sich noch etwas. Die Ausrundung mit nach hinten zu nicht zunehmenden Radien erwies sich als völlig ungeeignet, da sie nur auf eine Profilverdickung und damit auf eine Vergrößerung des Druckanstieges und der Sekundärströmung hinauskam.

Eine weitere Versuchsreihe sollte klären, ob auch ein hinterer Flügelausschnitt dazu geeignet wäre, das Abreißen der Strömung über der Flügelwurzel bei spitzen Flächenwinkeln zu verhindern. Es konnte dies angenommen werden, da ein solcher Ausschnitt das Gebiet, in dem sonst die Sekundärströmung und Druckanstieg auftreten, wesentlich verkürzt.

Um mit praktischen Ausführungen möglichst gute Übereinstimmung zu haben, wurde für eine entsprechende Versuchsreihe ein Rumpf mit Kreisquerschnitt und ein Tragflügel mit einem Profil mittlerer Stärke (Nr. 436 der Göttinger Sammlung) gewählt. Das Seitenverhältnis des Flügels ist wieder 1 : 5, die Tiefe beträgt 16 cm; der Rumpf ist stromlinienförmig. Die Hauptmaße des Modelles gehen aus der Abb. 142 hervor. Die Flügel wurden nacheinander mit drei verschiedenen Ausschnitten, deren Kanten halbkreisförmig abgerundet waren, versehen. Der Anstellwinkel des Flügels zur Rumpflängsachse betrug $3,2^\circ$. Die Bezugsfläche für die Auswertung ist die Fläche des Flügels allein ohne Ausschnitt.

Die aufgenommenen Polaren sind im Diagramm Abb. 143 enthalten. Sie zeigen, daß die hinteren Ausschnitte in keiner Weise geeignet sind, die Abreißerscheinungen an der Flügelwurzel zu verhindern. Wäre dies der Fall, so dürften die Polaren nur im Maße des mit den Ausschnitten verbundenen zusätzlichen Profilwiderstandes¹⁾ nach rechts verschoben sein. Der Grund für das Auftreten der Abreißerscheinungen dürfte darin zu suchen sein, daß der Druckanstieg über der Flügelsaugseite bei dem gewählten Profil²⁾ derartig kurz hinter der Flügelseintrittskante einsetzt, daß selbst bei der geringen Tiefe des Flügelteiles vor dem Ausschnitt noch ein hinreichend großes Gebiet mit Druckanstieg und Sekundärströmung verbleibt.

9. Der Einfluß des Flügelumrisses auf die Polare eines Tiefdeckers³⁾.

Von H. Muttray.

In gewissem Zusammenhange mit der im vorigen Kapitel wiedergegebenen Untersuchung über die Vorgänge an der Flügelwurzel eines Tiefdeckers steht folgende Untersuchung, bei der ein bestimmter Rumpf einmal mit einem Rechteckflügel, dann mit einem Trapezflügel gleichen Flächeninhaltes und Profiles zu einem Tiefdecker zusammengesetzt wurde. Die Modelle sind in Abb. 144 und 145 wiedergegeben. Die Flügel (Profil Nr. 426) haben gleichen Anstellwinkel über die ganze Spannweite; der Trapezflügel hat in der Mitte die dreifache Tiefe wie außen. Der Rumpf mit rechteckigem Querschnitt ist schmal und ragt weit über den vordersten Punkt der Flügel nach vorn; die Kanten sind gut abgerundet.

¹⁾ Vgl. III. Lieferung, S. 93, unter Nr. III, 8. Messungen an Flügeln mit Ausschnitten.

²⁾ Vgl. die Kurven des Druckverlaufes am ähnlichen Profil Nr. 389 beim Anstellwinkel $\alpha = 5,7^\circ$ in der II. Lieferung, S. 44.

³⁾ Vgl. H. Muttray a. a. O. (Fußnote 1, S. 89).

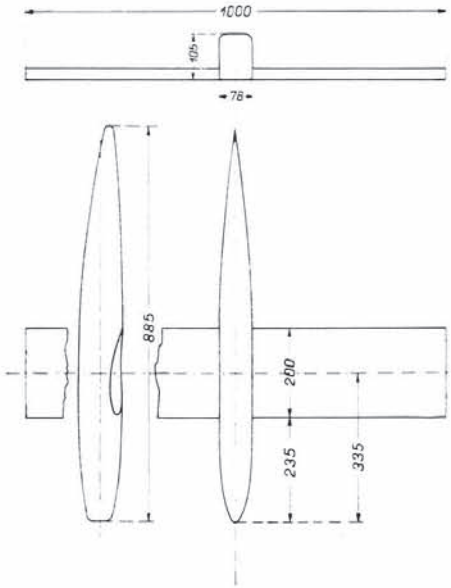


Abb. 144. Rumpf mit Rechteckflügel.

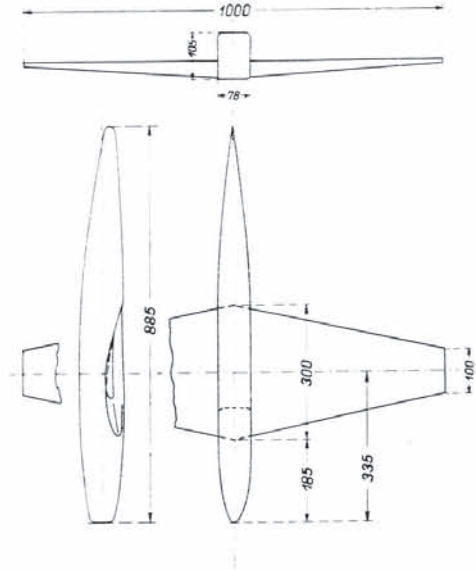


Abb. 145. Rumpf mit Trapezflügel.

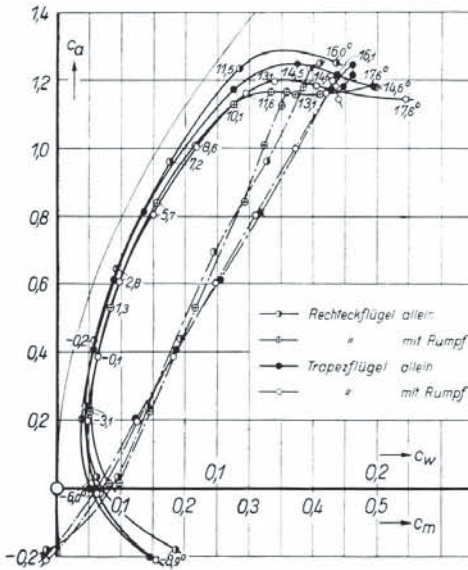


Abb. 146.

jeweils auf den vordersten Punkt des Flügels (nach der üblichen Definition²⁾) beziehen.

Die Polaren sind im Diagramm Abb. 146 wiedergegeben. Sie weisen einen Unterschied in den maximalen Auftriebsbeiwerten der Flügel allein zugunsten des Rechteckflügels auf. Dieser Unterschied darf allerdings nicht besonders hoch gewertet werden, da er auch auf die Modellherstellungsgenauigkeit zurückgeführt werden kann. Diese ist beim Rechteckflügel wesentlich größer als beim Trapezflügel. Von Bedeutung ist vielmehr die Tatsache, daß die Polare des Trapezflügels durch das Hinzukommen des Rumpfes weit weniger beeinflußt wird als die des Rechteckflügels, sodaß nunmehr die maximalen Auftriebsbeiwerte des Tiefdeckers mit Trapezflügel höher liegen als die des Modelles mit Rechteckflügel. Die Erklärung hierfür dürfte im Verhältnis der Rumpfgröße zur Größe der Flügelwurzelprofile zu suchen sein. Dieses ist beim Rechteckflügel ungünstiger, so daß hier die größere Störung durch den Rumpf hervorgerufen wird. Es möge noch bemerkt werden, daß die c_m -Werte sich

²⁾ s. I. Lieferung, S. 32.

10. Untersuchung eines Tiefdeckers bei verschiedenem Abstände des Flügels von der Rumpfspitze¹⁾.

Von H. Muttray.

Die Untersuchung eines Tiefdeckers bei verschiedenem Abstände des Flügels von der Rumpfspitze ist verwandt mit der in Kapitel 7 mitgeteilten Untersuchung eines Flügels mit versetztem Mittelteil. An die Stelle des in Richtung der Flügelsehne versetzten mittleren Flügelteiles tritt bei der vorliegenden Untersuchung der Rumpf des Tiefdeckermodelles. Das Modell ist in Abb. 147 wiedergegeben. Zu einem Normalflügel (Profil Nr. 426) wurde ein Rumpf mit rechteckigem Querschnitt hinzugefügt, dessen Breite $\frac{1}{10}$ der Spannweite des Flügels betrug. Die vordere Rumpf-

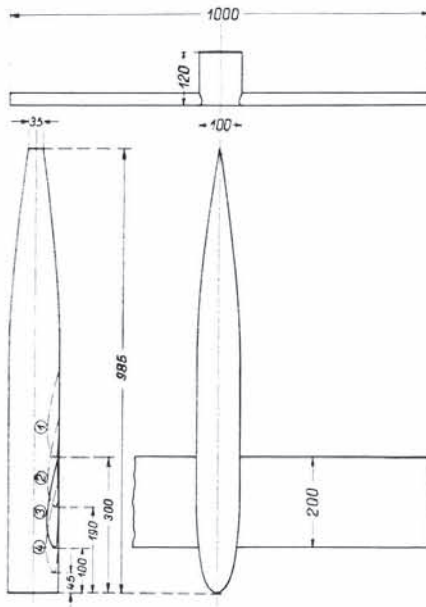


Abb. 147.

Flügel in verschiedenem Abstand von der Rumpfspitze.

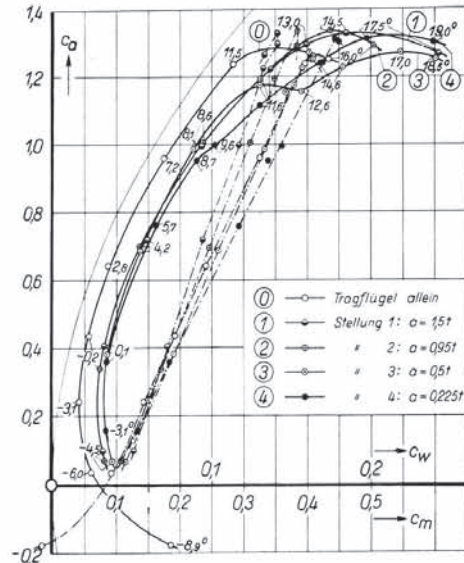


Abb. 148.

spitze ist in der Draufsicht eine Halbellipse, die hintere verläuft keilförmig. In der Seitenansicht ist das Rumpfende etwas zusammengezogen.

Die aufgenommenen Polaren sind im Diagramm Abb. 148 enthalten. Zu den jeweiligen mit 0 bis 4 bezeichneten Polaren für den Flügel allein und den Rumpf mit Flügel sind die zugehörigen verschiedenen Abstände a des Flügels von der Rumpfspitze mit eingetragen. Die Polaren können in zwei Gruppen eingeteilt werden und zwar in je zwei Polaren für die kleineren und für die größeren Abstände. Hiervon fallen die zwei Polaren für die größeren Abstände (Stellung 1 und 2) ziemlich genau zusammen. Sie ähneln der Polare des Flügels allein, sind jedoch weiter nach rechts verschoben und haben ein höher liegendes Maximum. Für die beiden anderen Polaren (Stellung 3 und 4) ist kennzeichnend, daß sie beide bei einem bestimmten hohen Auftriebsbeiwert, der aber für beide Polaren verschieden ist, nach rechts abknicken. Es ist dies auf Abreißerscheinungen an der Flügelwurzel zurückzuführen, die wiederum — wie eine Fadensondierung der Strömung ergab — mit der kantigen Ausbildung der Rumpfspitze zusammenhängt.

¹⁾ Vgl. H. Muttray a. a. O. (Fußnote 1, S. 89).

Die Momentenkurven laufen strahlenförmig auseinander. Die zum Modell mit dem Flügelabstand a gleich der halben Flügeltiefe gehörige fällt hierbei mit der des Flügels allein zusammen. Eine genaue Betrachtung des Verlaufes der Polaren, soweit nicht das Abknicken aufgetreten ist, ergibt, daß die zu diesem Modell gehörige Polare gegenüber der des Flügels allein nur parallel nach rechts verschoben ist. Die anderen Polaren sind hingegen außerdem noch ein wenig nach rechts geschwenkt. Letzteres hängt, wie auch in Kapitel 7 gezeigt wurde, mit der bei diesen Modellen gestörten Auftriebsverteilung zusammen.

II. Messungen an ebenen und gewölbten Platten.

Von O. Flachsbart.

Seit den Untersuchungen von O. Föppel (1910) und Eiffel (1911) wurden Polarkurven ebener und kreisbogenförmig gewölbter Platten kaum mehr gemessen. Inzwischen sind die experimentellen Methoden weitgehend verbessert worden; gleichzeitig erwiesen sich bei der häufigen Benutzung, die gerade dieses Versuchsmaterial erfährt, einige Ergänzungen als wünschenswert. Wir haben daher im großen Windkanal neue Versuche durchgeführt, deren Ergebnisse in den Abb. 150 bis 156 und den Zahlentafeln 104 bis 110 mitgeteilt sind (Definition der Beiwerte c_a , c_w und c_m wie üblich¹⁾; bei der Kreisscheibe ist c_m auf den Durchmesser bezogen).

Untersucht wurden

- 3 ebene Rechteckplatten mit den Seitenverhältnissen (Flügeltiefe t zu Spannweite b) 1 : 5, 1 : 1, 5 : 1,
- 1 ebene Kreisscheibe,
- 3 kreisbogenförmig gewölbte Rechteckplatten mit den Wölbungen $f/t = 0,05; 0,10; 0,15$ bzw. $r/t = 2,87; 1,36; 0,93$ (Definitionen enthält Abb. 149), jede mit dem Seitenverhältnis $t : b = 1 : 5$.

Die vier Platten mit dem Seitenverhältnis 1 : 5 hatten die Abmessungen der Göttinger Normalflügel ($t = 0,20$ m, $b = 1,0$ m); bei der ebenen Rechteckplatte 5 : 1 (lange Seite in Anblasrichtung!)

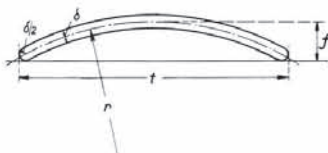


Abb. 149. Definitionsskizze.

war $t = 1,0$ m und $b = 0,20$ m. Der Durchmesser der Kreisscheibe betrug ebenso wie die Kantenlänge der quadratischen Platte 0,30 m. Die beiden ebenen Rechteckplatten 1 : 5 und 5 : 1 bestanden aus 5 mm starkem Messingblech, alle übrigen Platten aus 3 mm starkem Messingblech. Die untersuchten Anstellwinkel α umfassen bei den ebenen Platten den Bereich von 0° bis $\pm 90^\circ$, bei den gewölbten Platten das Gebiet von rd. -20° bis $+90^\circ$. Bei den Polar- und Momentenkurven sind entgegen dem üblichen

Brauch c_a , c_w und c_m in gleichem Maßstab dargestellt.

Alle hier mitgeteilten Ergebnisse wurden an Platten mit halbkreisförmig abgerundeten Kanten, und zwar bei 30 m/s Windgeschwindigkeit gewonnen. Quadratische Platte und Kreisscheibe sind zum Vergleich auch mit stumpf abgeschnittenen Kanten untersucht worden, die quadratische Platte mit abgerundeten Kanten außerdem bei drei weiteren Windgeschwindigkeiten: 10, 20 und 40 m/s. Die Abweichungen der Ergebnisse dieser Vergleichsmessungen von den hier mitgeteilten liegen fast vollständig im Bereich der Meßgenauigkeit.

Die Polarkurven der Kreisscheibe und der quadratischen Platte zeigen im Anstellwinkelbereich $\alpha = 38^\circ$ bis 41° die bekannte Diskontinuität. Je nachdem, ob man im Winde von kleineren oder größeren Anstellwinkeln her einen der kritischen Winkel einstellt, erhält man größere bzw. kleinere c_a -, c_w - und c_m -Werte. Den verschiedenen Luftkräften entsprechen verschiedene Strömungsformen.

¹⁾ s. I. Lieferung, S. 32.

Bei Einstellung eines kritischen Winkels von vornherein ergeben sich die Luftkräfte dem Zufall folgend so oder so.

Ein Vergleich der Polarkurven der beiden ebenen Rechteckplatten 1:5 und 5:1 läßt den wesentlich glatteren Verlauf der Polarkurve für die Platte 5:1 auffallen. Bemerkenswert ist außer-

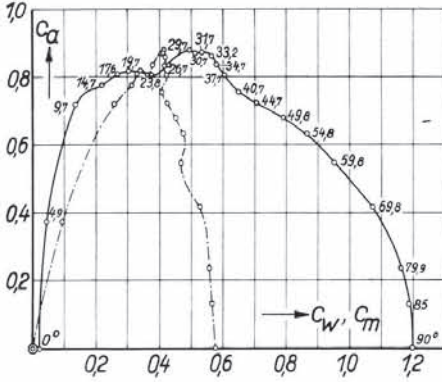


Abb. 150. Ebene Rechteckplatte, Seitenverhältnis $t:b = 1:5$.

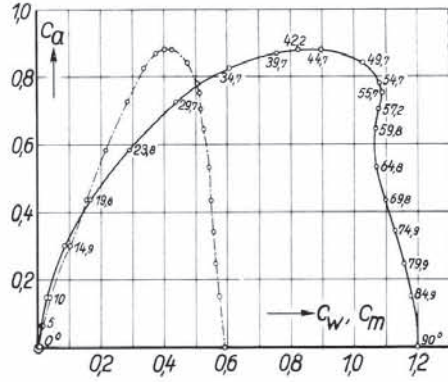


Abb. 151. Ebene Rechteckplatte, Seitenverhältnis $t:b = 5:1$.

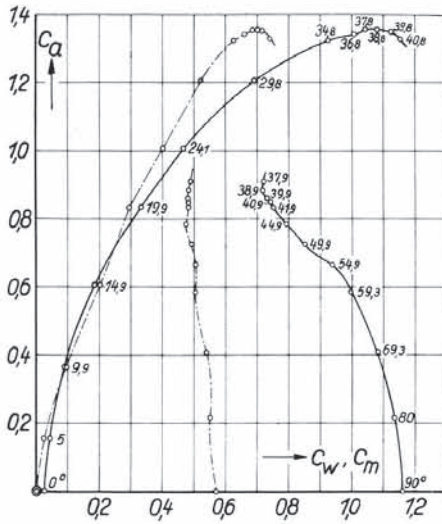


Abb. 152. Ebene quadratische Platte.

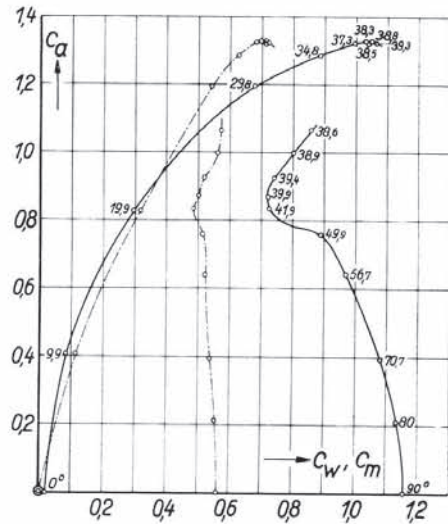


Abb. 153. Ebene Kreisscheibe.

dem, daß sich der Widerstandsbeiwert dieser beiden Platten für $\alpha = 90^\circ$ ($c_w = 1,20$) nicht so stark von dem entsprechenden Wert der quadratischen Platte ($c_w = 1,16$) unterscheidet, wie das nach bekannten Messungen der II. Lieferung erwartet werden müßte¹⁾. Zur Sicherstellung des Ergebnisses wurde eine besondere Versuchsreihe über den Widerstand normal zu ihrer Ebene angeblasener

¹⁾ s. II. Lieferung, S. 33,34.

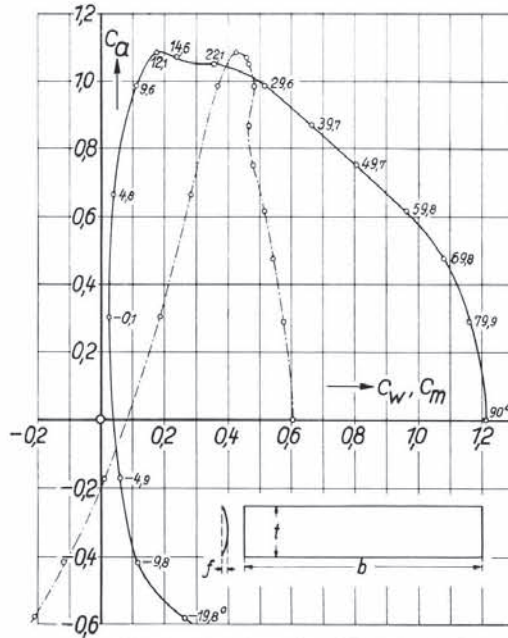


Abb. 154. Gewölbte Platte, $f/t = 0,05$ ($t : b = 1 : 5$).

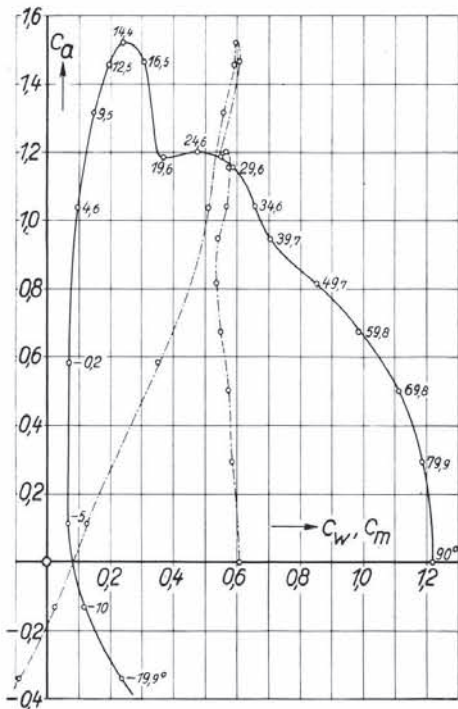


Abb. 155. Gewölbte Platte $f/t = 0,1$ ($t : b = 1 : 5$).

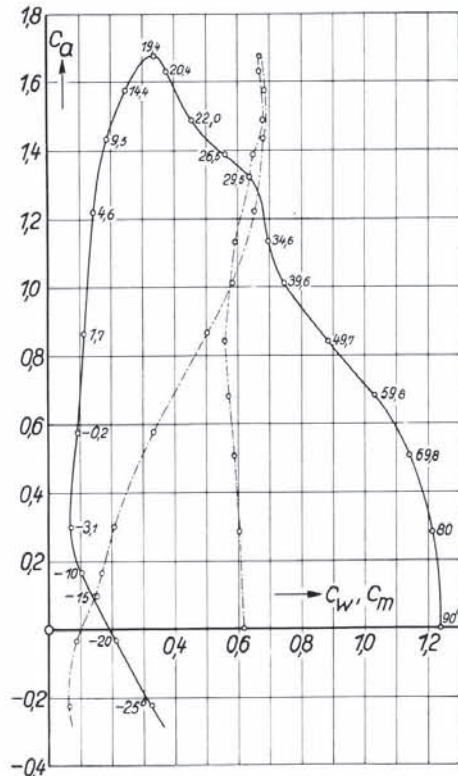


Abb. 156. Gewölbte Platte $f/t = 0,15$ ($t : b = 1 : 5$).

($\alpha = 90^\circ$) ebener Rechteckplatten in Abhängigkeit vom Seitenverhältnis t/b durchgeführt. Abb. 157 und Zahlentafel 111 enthalten die Resultate. Die eingetragenen Meßwerte sind Mittelwerte aus den ziemlich zahlreichen Ergebnissen, die in dieser Versuchsreihe mit Modellen verschiedener Größe, in verschiedenen Windkanälen und für das Seitenverhältnis $1: \infty$ außerdem mit verschiedenen Versuchsmethoden erhalten wurden¹⁾. Ihre Unsicherheit beträgt etwa $\pm 1\%$. Um einen Vergleich mit den früheren Messungen zu ermöglichen, sind in Abb. 157 außer den neuen auch die Meßwerte der II. Lieferung eingezeichnet. Wie man sieht, ergeben sich für kleine und für sehr große Seitenverhältnisse gewisse Abweichungen. Der obengenannte Wert $c_w = 1,16$ der Polare für die quadratische Platte bei $\alpha = 90^\circ$ wird jedenfalls bestätigt. Der gleiche Wert wurde bei den neuen Messungen für die Kreisscheibe gefunden (Abb. 143, Zahlentafel 107).

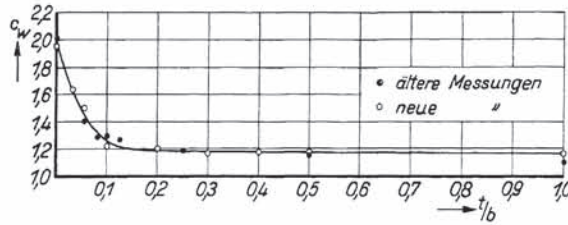


Abb. 157 Plattenwiderstand bei senkrechter Anblasung für verschiedene Seitenverhältnisse.

Zahlentafel 111.

Ebene Platte, senkrecht angeblasen ($\alpha = 90^\circ$).

t/b	0	0,033	0,055	0,1	0,2	0,3	0,4	0,5	1,0
c_w	1,96	1,64	1,50	1,22	1,20	1,17	1,175	1,17	1,16

Zahlentafel 104.

Ebene Rechteckplatte, $t:b = 1:5$.

x	c_u	c_w	c_m
0 ⁰	0	0,0218	0
4,9	0,377	0,0450	0,092
9,7	0,719	0,135	0,258
14,7	0,774	0,219	0,313
17,6	0,807	0,268	0,330
19,7	0,817	0,305	0,340
23,8	0,805	0,369	0,361
26,7	0,832	0,424	0,378
29,7	0,880	0,497	0,415
30,7	0,871	0,511	0,412
31,7	0,872	0,534	0,405
33,2	0,861	0,563	0,418
34,7	0,835	0,578	0,418
37,7	0,802	0,608	0,421
40,7	0,754	0,648	0,409
44,7	0,720	0,707	0,426
49,8	0,679	0,791	0,452
54,8	0,629	0,866	0,472
59,8	0,544	0,952	0,468
69,8	0,415	1,073	0,528
79,9	0,233	1,163	0,558
85,0	0,128	1,190	0,565
90,0	0	1,200	0,578

Zahlentafel 105.

Ebene Rechteckplatte, $t:b = 5:1$.

x	c_u	c_w	c_m
0 ⁰	0	0,0066	0
5,0	0,063	0,0112	0,015
10,0	0,147	0,0262	0,038
14,9	0,300	0,0860	0,105
19,8	0,435	0,168	0,154
23,8	0,582	0,290	0,217
29,7	0,725	0,438	0,282
34,7	0,824	0,608	0,335
39,7	0,870	0,755	0,374
42,2	0,880	0,827	0,402
44,7	0,880	0,898	0,425
49,7	0,840	1,030	0,476
54,7	0,780	1,080	0,506
55,7	0,750	1,090	0,513
57,2	0,702	1,080	0,519
59,8	0,643	1,070	0,526
64,8	0,530	1,070	0,543
69,8	0,432	1,100	0,549
74,9	0,341	1,130	0,557
79,9	0,247	1,159	0,564
84,9	0,148	1,180	0,577
90,0	0	1,200	0,593

¹⁾ Die Reynoldsschen Zahlen der Platten lagen im Gebiet $\Re = \frac{v t}{\nu} = 6 \cdot 10^3$ bis $6 \cdot 10^5$. Der Plattenwiderstand erwies sich in diesem Bereich für alle Seitenverhältnisse als unabhängig von \Re .

Zahlentafel 106.
Ebene quadratische Platte.

λ	c_o	c_w	c_m
0 ⁰	0	0,0232	0
5,0	0,161	0,0363	0,035
9,9	0,361	0,0842	0,098
14,9	0,591	0,176	0,193
19,9	0,831	0,313	0,299
24,6	1,015	0,479	0,402
34,7	1,300	0,904	0,606
37,7	1,330	1,026	0,668
39,7	1,327	1,100	0,708
40,7	1,323	1,101	0,724
37,9	0,887	0,703	0,478
39,9	0,840	0,709	0,463
40,9	0,832	0,722	0,467
41,9	0,821	0,737	0,480
46,9	0,751	0,799	0,472
54,9	0,655	0,925	0,493
64,4	0,484	1,020	0,505
75,0	0,302	1,085	0,528
90,0	0	1,150	0,566

Zahlentafel 107.
Ebene Kreisscheibe.

λ	c_o	c_w	c_m
0 ⁰	0	0,0203	0
9,9	0,405	0,0874	0,116
19,9	0,827	0,299	0,318
29,8	1,193	0,680	0,545
34,8	1,283	0,888	0,630
37,3	1,323	0,998	0,684
38,3	1,328	1,033	0,700
38,5	1,322	1,040	0,714
38,8	1,330	1,050	0,715
39,3	1,322	1,066	0,721
38,6	1,067	0,859	0,574
38,9	0,998	0,802	0,561
39,4	0,926	0,743	0,520
39,9	0,870	0,723	0,502
41,9	0,834	0,729	0,489
49,9	0,759	0,891	0,519
56,7	0,639	0,972	0,524
70,7	0,393	1,085	0,539
80,0	0,209	1,137	0,556
90,0	0	1,160	0,565

Zahlentafel 108.
Gewölbte Platte, $f/t = 0,05$ ($t : b = 1 : 5$).

λ	c_a	c_w	c_m
-19,8 ⁰	-0,580	0,262	-0,210
-9,8	-0,420	0,116	-0,118
-4,9	-0,173	0,0600	+0,009
-0,1	+0,302	0,0248	0,186
+4,8	0,660	0,037	0,282
9,6	0,984	0,110	0,367
12,1	1,083	0,175	0,425
14,6	1,070	0,238	0,460
22,1	1,050	0,355	0,463
29,6	0,986	0,513	0,481
39,7	0,867	0,665	0,465
49,7	0,750	0,804	0,480
59,8	0,614	0,964	0,515
69,8	0,473	1,080	0,542
79,9	0,290	1,160	0,573
90,0	0	1,210	0,605

Zahlentafel 109.
Gewölbte Platte, $f/t = 0,1$ ($t : b = 1 : 5$).

λ	c_a	c_w	c_m
-19,9 ⁰	-0,340	0,237	-0,087
-10,0	-0,131	0,118	+0,021
-5,0	+0,111	0,0670	0,127
-0,2	0,580	0,0680	0,351
+4,6	1,037	0,0965	0,510
9,5	1,313	0,147	0,558
12,5	1,459	0,194	0,592
14,4	1,520	0,239	0,595
16,5	1,462	0,308	0,605
19,6	1,181	0,368	0,547
24,6	1,200	0,478	0,569
29,6	1,156	0,588	0,575
34,6	1,040	0,659	0,565
39,7	0,945	0,705	0,540
49,7	0,812	0,853	0,537
59,8	0,671	0,984	0,549
69,8	0,497	1,112	0,573
79,9	0,299	1,185	0,585
90,0	0	1,219	0,609

Zahlentafel 110.
Gewölbte Platte, $f/t = 0,15$ ($t : b = 1 : 5$).

λ	c_o	c_w	c_m	λ	c_o	c_w	c_m
-25,0 ⁰	-0,228	0,325	0,065	20,4	1,630	0,377	0,670
-20,0	-0,034	0,210	0,086	22,0	1,489	0,459	0,681
-15,0	+0,095	0,143	0,147	26,5	1,386	0,561	0,650
-10,0	0,166	0,103	0,168	29,5	1,320	0,636	0,643
-3,1	0,298	0,0705	0,208	34,6	1,131	0,695	0,595
-0,2	0,575	0,0915	0,334	39,6	1,009	0,748	0,583
+1,7	0,863	0,115	0,504	49,7	0,841	0,887	0,561
4,6	1,220	0,146	0,655	59,8	0,682	1,032	0,570
9,5	1,430	0,188	0,680	69,8	0,505	1,141	0,588
14,4	1,575	0,247	0,683	80,0	0,282	1,212	0,606
19,4	1,675	0,338	0,670	90,0	0	1,240	0,618

12. Messungen an rotierenden Zylindern.

Von A. Busemann.

Die ersten Göttinger Versuche über rotierende Zylinder sind im Jahre 1923 von Ackeret ausgeführt¹⁾. Ähnlich wie bei den Profiluntersuchungen wurde ein Verhältnis von Zylinderdurchmesser zur Zylinderlänge von ungefähr 1 : 5 gewählt (Durchmesser 70 mm, Länge 330 mm). Bei den ungewöhnlich hohen Auftriebsbeiwerten am rotierenden Zylinder erhält man bei diesem Seitenverhältnis eine starke Beeinflussung der Ablösung der Strömung in der Zylindermitte durch die Enden. Dies zeigt sich darin, daß der maximale Auftriebsbeiwert damals beim Zylinder ohne Endscheiben etwa 4 war, obwohl sich theoretisch etwa 4π ergeben sollte, was sich auch beim Anbringen von Endscheiben erreichen ließ. Andererseits wird bei diesem Seitenverhältnis und den erreichten Auftrieben der induzierte Widerstand so groß im Verhältnis zum Auftrieb, daß die Umrechnung der Zustände vor der Ablösung auf unendliches Seitenverhältnis nach den Formeln für geringe induzierte Widerstände²⁾ nicht unbedingt verlässlich ist. Es mußten daher Versuche an einem Zylinder größerer Länge vorgenommen werden. Gleichzeitig erschien es interessant, die aufgetauchten Fragen an einem Zylinder besonders kurzer Länge zu untersuchen. Der Ackeretsche Bericht enthält Angaben über Auftriebs-, Widerstands- und Momentenbeiwerte. Die nachfolgenden Versuche sollten im wesentlichen die Polaren vervollständigen. Es wurde daher auf die Messung von Momentenbeiwerten verzichtet, nachdem sich herausgestellt hatte, daß dies bei dem eingeschlagenen Weg nicht auf einfache Weise möglich war.

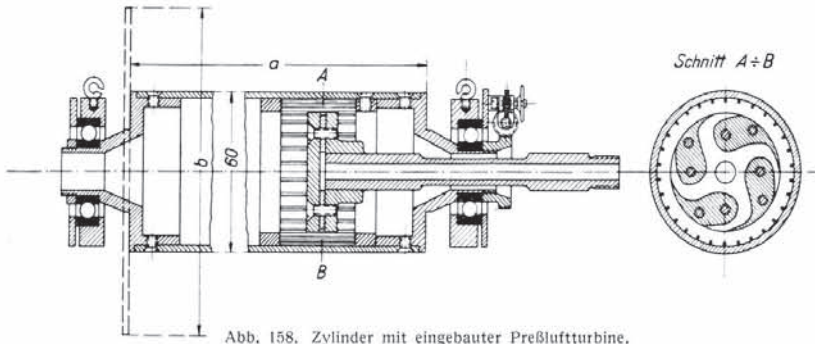


Abb. 158. Zylinder mit eingebauter Preßluftturbine.

Als Antrieb für die beiden Zylinder (Durchmesser 60 mm, Längen a 101 bzw. 720 mm, Durchmesser b der Endscheiben 90 bzw. 120 bzw. 180 mm) wurde eine Preßluftturbine verwandt (Abb. 158). Sie sollte für den langen Zylinder die nötige Leistung hergeben und außerdem bei dem kurzen Zylinder in dessen Innerem Platz finden und zugleich Drehzahlen des Zylinders hervorbringen, die über denen der sonst verwendeten Elektromotoren³⁾ liegt. Der Strahlapparat (s. Abb. 158) befand sich im Inneren des Zylinders mit genügendem Spiel für das Ausschlagen der Waagen und war in starrer Verbindung mit dem Rohr zur Preßluftzuführung. Um ihn herum drehte sich der Zylinder frei in den Kugellagern, die an den Aufhängedrähten befestigt waren. Der Zylinder hatte an seiner Innenwand um den Strahlapparat herum Sprossen, die aus einem vielfach geschlitzten eingeschobenen Ring hergestellt waren. An ihnen fanden die Preßluftstrahlen genügenden Widerstand zur Mitnahme des Zylinders. Die vier Preßluftstrahlen erwiesen sich als nicht genügend gleichmäßig, um die Wägungen während des Antriebs vornehmen zu können. Es wurde daher der Ausweg eingeschlagen, die Wägungen nur im Auslauf bei abgestellter Preßluft vorzunehmen. Die Auslaufzeit war genügend lang, um beim Durchgang durch die gewünschte Drehzahl mit einigen Wiederholungen die Waagen richtig zu belasten und bei der letzten Wiederholung des Auslaufes die Richtig-

¹⁾ Vgl. ZFM 16 (1925), S. 44: J. Ackeret, Neuere Untersuchungen der Aerodynamischen Versuchsanstalt Göttingen.

²⁾ s. I. Lieferung, S. 35.

³⁾ s. III. Lieferung, S. 21.

keit der Belastung feststellen zu können. Damit war zugleich jede Fälschung der Kräfte durch den austretenden Preßluftstrahl vermieden. Als besonders genau wiederzufindende Drehzahlen konnten die durch eine ganze Anzahl Knoten ausgezeichneten Schwingungsformen der Aufhängedrähte verwendet werden, deren Schwingungszahl zuvor bei angestellter Preßluft mit einem Drehzahlzeiger mittels Stoppuhr bestimmt werden konnte. Wegen des häufigen Reißens der Aufhängedrähte erwies sich dies Verfahren als sehr mühsam.

Die Unbalanz des Zylinders, die trotz des Auswuchtens noch vorhanden war, begleitete die Messungen mit einem durchdringenden Ton, aus dem man jederzeit über die Drehzahl orientiert war. Für die Abgabe eines Lichtzeichens auf der genauen Drehzahl für die Ablesung der Waagen sollte jedoch eine objektive Anzeige verwendet werden. Auf Vorschlag von Dipl.-Ing. Büll, der die Versuche durchführte, wurde deshalb eine Zither so weit mit der Aufhängung gekoppelt, daß ihre Saiten bei entsprechenden Drehzahlen ausschlugen. Die durch die einzelnen Saiten festgelegten Drehzahlen wurden bei konstanter Drehzahl wieder mit der Stoppuhr bestimmt. Die Zither war sicher frei von Fehlern, die im ersten Verfahren durch die Verschiedenheit der Belastung der Aufhängedrähte eintreten konnten. Die höchst erreichte Drehzahl war für den kurzen Zylinder 40000 U/min, für den langen Zylinder 17000 U/min; daher mußten beim letzteren die hohen Verhältnisse der Umfangsgeschwindigkeit u zur Windgeschwindigkeit v bei nur 3 m/s Windgeschwindigkeit gemessen werden. Die kleinen Kräfte waren bei den hohen Drehzahlen nicht mehr so genau meßbar, daß die Übereinstimmung dieser Meßreihe mit den bei 5 bis 20 m/s gemessenen Werten erwartet werden konnte; diese Werte sind daher nur zur Orientierung mit verwandt. Sonst wurde stets eine gute Übereinstimmung der verschiedenen Meßreihen gefunden.

Die Ergebnisse sind aus den Abb. 159 bis 174 ersichtlich, in denen die aus den einzelnen Messungen gewonnenen c_a - und c_w -Werte — nach der üblichen Definition, wobei die Bezugsfläche $F = a \cdot d$ (a Länge, d Durchmesser des Zylinders) ist, — in Abhängigkeit von u/v aufgetragen sind. Die Polaren (Abb. 175 und 176) sind nach den ausgeglichenen Kurven gezeichnet. Gegenüber der früheren Messung wurde beim langen Zylinder ohne Endscheiben ein Wert $c_{a\max}$ von 9 erreicht, während der kurze Zylinder nur 2,5 lieferte. Damit ist der Einfluß des Seitenverhältnisses auf die Ablösung bewiesen, wie dies durch die Verbesserung des Wertes $c_{a\max}$ beim Anbringen von Endscheiben gleichfalls zu erkennen ist; jedoch zeigt sich auch ein Einfluß der Endscheiben über die Verhinderung der Ablösung hinaus. Zur Beurteilung der Wirtschaftlichkeit besonders großer Endscheiben fehlen aber die Momentenbeiwerte. Fast unberührt von der Größe der Endscheiben ist die mit der Theorie übereinstimmende Tatsache, daß der steile Anstieg des Auftriebs mit u/v gleich 4 beendet ist, die weitere Erhöhung des Auftriebs bei großen Endscheiben geschieht bedeutend langsamer mit Steigerung der Drehzahl. Die beste erreichte Gleitzahl $c_w/c_a = 1.4$ ohne Endscheiben beim langen Zylinder ist immer noch merklich gedrückt durch den hohen induzierten Widerstand. Um dieselbe induzierte Gleitzahl wie bei Tragflügeln mit dem Seitenverhältnis $t/b = 1.5$ zu erreichen, wäre entsprechend den etwa 8mal höheren Auftriebsbeiwerten eine Länge gleich dem 40fachen Zylinderdurchmesser erforderlich, während tatsächlich nur der 12fache verwirklicht ist. Beim kurzen Zylinder tritt das Abreißen soviel früher ein, daß die gesuchte Abweichung von der Parabel des induzierten Widerstandes nicht mit Sicherheit festzustellen ist, zumal der Profilwiderstand recht groß ist. Versieht man den kurzen Zylinder mit Endscheiben, so wirken diese wie eine Verlängerung des Zylinders¹⁾; zugleich erhalten die von den Scheiben abgehenden Wirbel eine geringere Konzentration, so daß die Abweichung von der Parabel anders sein kann als bei der elliptischen Auftriebsverteilung. Somit stellt das Ergebnis, daß auch bei den kurzen Zylindern mit Endscheiben keine bemerkenswerten Abweichungen von den Parabeln für Tragflügel mit Endscheiben zu verzeichnen sind, eine von der ersten Feststellung unabhängige Tatsache dar. Nach einer unveröffentlichten Rechnung auf Grund einer Erweiterung der Tragflügeltheorie für große Belastungen des Tragflügels waren bei starken Belastungen größere induzierte Widerstände zu erwarten, allerdings auch erst in stärkerem Maße bei Belastungen, die durch die Ablösung der Strömung nicht mehr erreicht worden sind²⁾.

¹⁾ Vgl. III. Lieferung, S. 17 Der induzierte Widerstand von Flügeln mit Endscheiben.

²⁾ Die Nachprüfung dieser Theorie war mit ein Grund für die Vornahme der Versuche gewesen.

1. Kurzer Zylinder ($\alpha = 101$ mm).

• $v = 5$ m/s ◦ $v = 10$ m/s ◦ $v = 15$ m/s ◦ $v = 20$ m/s

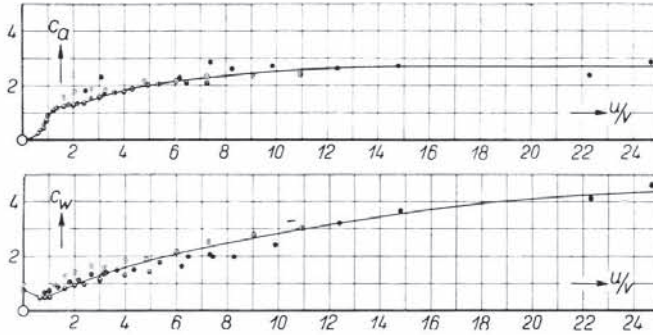


Abb. 159 u. 160.
Ohne
Endscheiben.

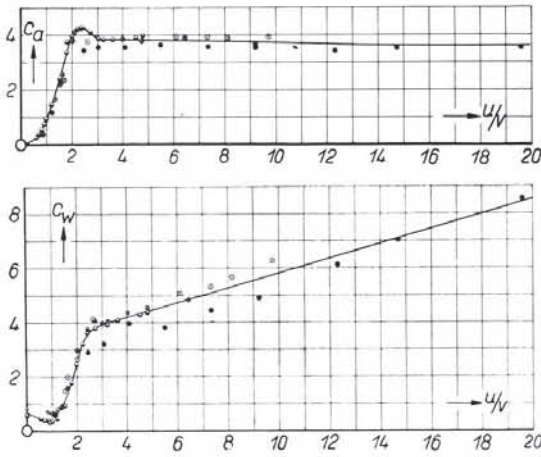


Abb. 161 und 162. Mit Endscheiben, $b = 90$ mm.

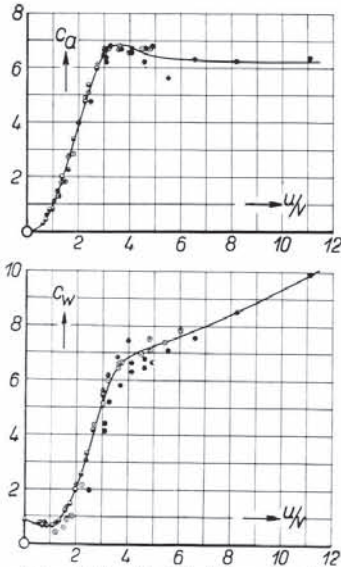


Abb. 163 und 164. Mit Endscheiben, $b = 120$ mm.

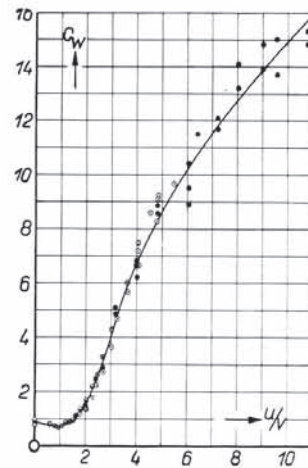
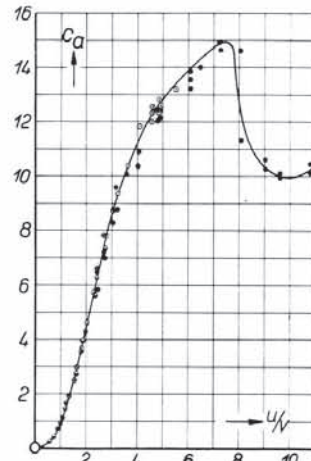


Abb. 165 und 166.
Mit Endscheiben, $b = 180$ mm.

2. Langer Zylinder ($a = 720$ mm).

$\circ v = 3$ m/s $\bullet v = 5$ m/s $\circ v = 10$ m/s $\ast v = 15$ m/s $\square v = 20$ m/s

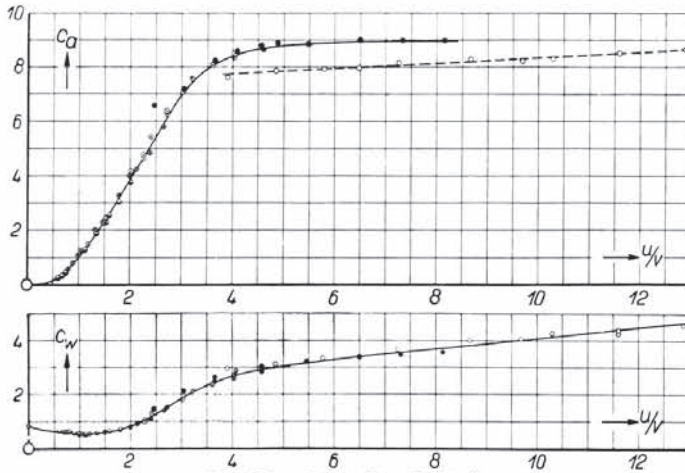


Abb. 167 und 168. Ohne Endscheiben.

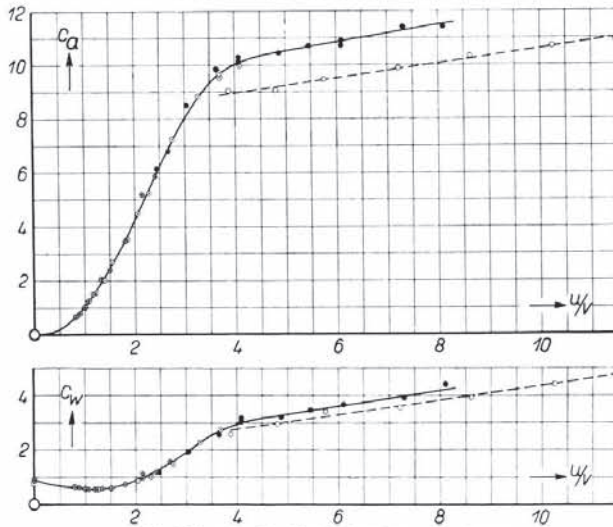


Abb. 169 und 170. Mit Endscheiben, $b = 90$ mm.

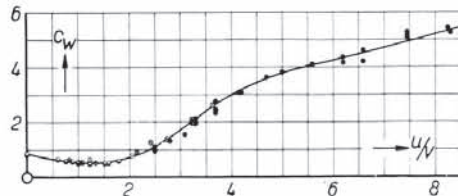
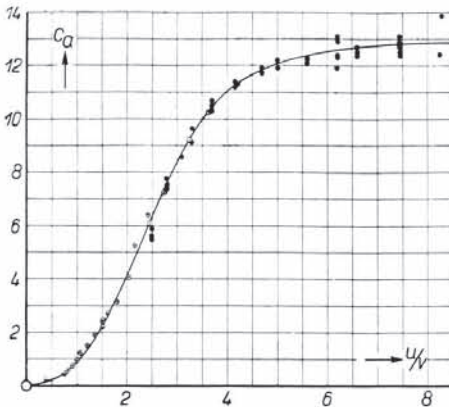


Abb. 171 und 172. Mit Endscheiben, $b = 120$ mm.

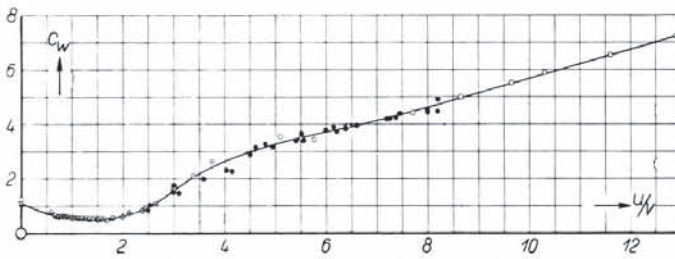
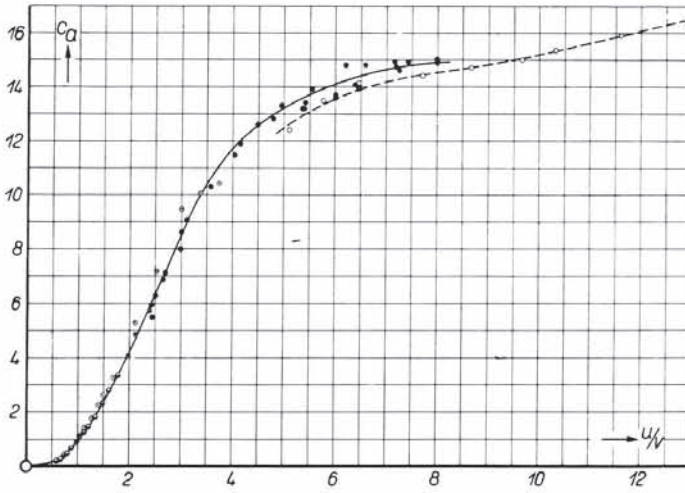


Abb. 173 und 174. Mit Endscheiben, $b = 180$ mm.

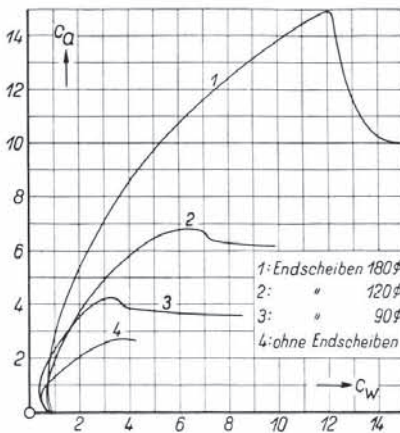


Abb. 175. Polaren des kurzen Zylinders mit und ohne Endscheiben.

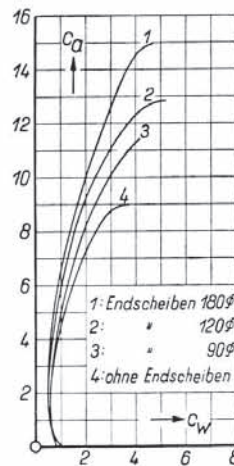


Abb. 176. Polaren des langen Zylinders mit und ohne Endscheiben.

13. Der Widerstand von Kugeln in der Umgebung der kritischen Reynoldsschen Zahl.

Von O. Flachsbart.

Bezeichnet $\Re = \frac{v d}{\nu}$ die Reynoldssche Zahl einer Kugel vom Durchmesser d , $c_w = \frac{W}{\rho \cdot v^2 d^2 \pi / 4}$ ihren Widerstandsbeiwert, so muß nach dem Ähnlichkeitsgesetz erwartet werden, daß alle

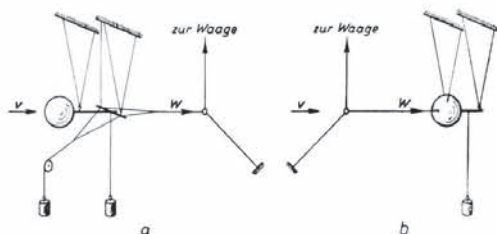


Abb. 177. a) Neuere störungsfreie Kugelaufhängung, b) Ältere Aufhängung.

Widerstandsmessungen an (technisch glatten) Kugeln identische Widerstandskurven $c_w = f(\Re)$ liefern. Die aus den verschiedenen Versuchsanstalten in ziemlich großer Zahl bekannt gewordenen Meßergebnisse widersprechen dieser Forderung der Ähnlichkeitsmechanik.

Um den Widerspruch aufzuklären, wurden in der AVA im Anschluß an amerikanische Versuche¹⁾ eingehende Untersuchungen vorgenommen²⁾. Dabei zeigte sich, daß der Kugelwiderstand außerordentlich empfindlich

auf Störungen der Strömung vor und an der Kugel reagiert. Störungen vor der Kugel, und zwar schon einzelne dünne Drähte, erniedrigen die kritische Reynoldssche Zahl.

Beispiel: Nach Anbringung eines 3 10-mm-Drahtes 0,50 m vor einer im übrigen nach Abb. 177a störungsfrei aufgehängten Kugel von 240 mm Durchmesser sank das \Re_{krit} der Kugel von $3 \cdot 10^5$ auf $2,3 \cdot 10^5$. Nimmt man stärkere Drähte oder mehrere, ändert man insbesondere durch ein Sieb die Turbulenz des ganzen Luftstromes, so nimmt der Effekt entsprechend zu³⁾.

Kleine örtliche Störungen an der Kugel vergrößern im wesentlichen nur den Kugelwiderstand, gröbere erniedrigen zugleich \Re_{krit} .

Beispiel: Eine kleine Schrauböse, wie sie für Modellaufhängungen vielfach benutzt wird, vergrößerte — in der Nähe des Kugeläquators angebracht — den überkritischen Kugelwiderstand um mehr als 100%. Ein Drahtsieb von 10×10 mm Maschenweite, 0,50 m vor der Kugel in den Strahl gehalten, erniedrigte \Re_{krit} von $3 \cdot 10^5$ auf $1,7 \cdot 10^5$.³⁾

Daraus folgt zweierlei:

1. Für die Versuchspraxis die Vorschrift, bei Kugeln und grundsätzlich bei allen Körpern, die der Strömung nicht durch quer überströmte scharfe Kanten genau definierte Ablösungsstellen aufzwingen, nur solche Modellbefestigungen zu verwenden, bei denen sich vor dem Modell keine Aufhängeorgane befinden. Die am Modell selbst angreifenden Halteorgane müssen auf den rückwärtigen Staupunkt und seine nächste Umgebung beschränkt werden. Eine Modellbefestigung, die diese Bedingung erfüllt, zeigt Abb. 177a.

2. In Unkenntnis dieser Zusammenhänge haben die Experimentatoren bei früheren Kugelversuchen fast nie Modellbefestigungen benutzt, die diese Bedingungen erfüllen. Die Ergebnisse älterer Kugelmessungen sind daher durchweg infolge störender Einflüsse von Aufhängeorganen gefälscht. Das erklärt die Abweichungen der verschiedenen Widerstandsmessungen voneinander, soweit sie nicht durch verschiedene Turbulenz der Versuchsströme bedingt sind. Mit welchen Effekten man es zu tun hat, zeigt ein Vergleich zweier Kugelmessungen aus dem großen Windkanal der Ver-

¹⁾ Bacon and Reid, The resistance of spheres in wind tunnels and in air. NACA Report 185, Washington 1924.

²⁾ Vgl. O. Flachsbart, Neue Untersuchungen über den Luftwiderstand von Kugeln. Phys. Zeitschrift 28 (1927), S. 461. (Dort auch eine Zusammenstellung von Ergebnissen früherer Kugelmessungen.)

³⁾ Ausführliche Mitteilung bei Flachsbart a. a. O.

suchsanstalt. 1923 wurde dort eine Widerstandsmessung an einer polierten Holzkugel von 282,5 mm Durchmesser ausgeführt. Die Aufhängung bestand aus sehr dünnen Drähten, immerhin befanden sich, wie Abb. 177 b zeigt, vor der Kugel Drähte und auch im Kugeläquator war ein Draht-V befestigt. Im gleichen Windkanal wurde neuerdings wieder eine Kugel untersucht und dabei die Aufhängung der Abb. 177 a benutzt. Das Modell war eine Gipskugel von 234 mm Durchmesser mit Metallskelett, auf der Drehbank abgedreht und mit Schellack poliert. In Abb. 178 sind die Ergebnisse beider Messungen eingetragen. Die ältere Widerstandskurve, die bereits in der II. Lieferung veröffentlicht wurde, ist gestrichelt, die Widerstandskurve der neuen Messung ist ausgezogen und mit 1 bezeichnet. Die Abweichungen der beiden Widerstandskurven voneinander sind ziemlich erheblich, sie decken sich aber mit dem, was nach den neuen Erfahrungen über den Einfluß störender Aufhängeorgane erwartet werden muß.

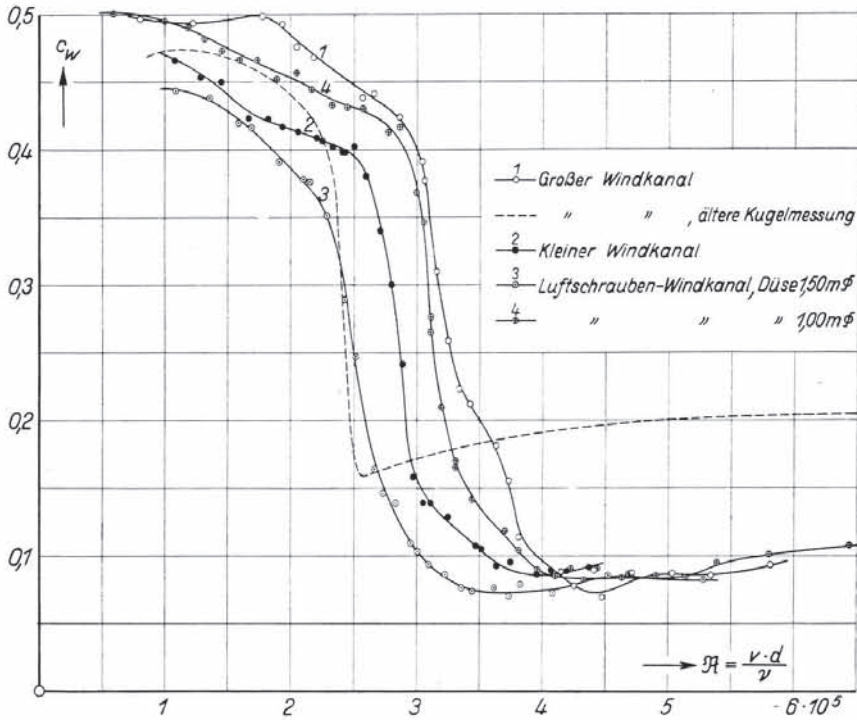


Abb. 178. Kugelwiderstand in den verschiedenen Windkanälen der AVA (Gipskugel 234 mm ϕ).

Wird bei Kugelversuchen eine störungsfreie Aufhängung nach Art der Abb. 177 a benutzt, so können Abweichungen der Ergebnisse aus verschiedenen Laboratorien (gleiche Oberflächenbeschaffenheit der Kugeln vorausgesetzt) nur noch auf Unterschiede in der Turbulenz des Versuchsstromes zurückgehen. Nach dem oben Ausgeführten müssen sich diese Abweichungen im wesentlichen als Verlagerungen der kritischen Reynoldsschen Zahl äußern. Infolgedessen kann man den Vorschlag Prof. Prandtl's, das Re_{krit} des Kugelwiderstandes als Turbulenzcharakteristik hydro- und aerodynamischer Versuchsanlagen zu benutzen, mit Aussichts auf Erfolg aufgreifen. In dieser Absicht haben wir die Gipskugel außer im großen Windkanal auch im kleinen Windkanal der Versuchsanstalt und im Kanal des Luftschrauben-Laboratoriums untersucht, in letzterem bei großer Düse (1,50 m) und kleiner Düse (1,0 m). Die Ergebnisse sind ebenfalls aus Abb. 178 zu entnehmen. Man erkennt, daß der große Windkanal die geringste Turbulenz, der Kanal des Luftschrauben-Laboratoriums mit großer Düse die stärkste Turbulenz der Göttinger Kanäle hat. Die Unterschiede

gehen wohl hauptsächlich auf Unterschiede im Verhältnis des Düsenquerschnitts zum Kanalquerschnitt vor der Düse zurück.

Das Ergebnis einer Druckverteilungsmessung an einer Kugel, und zwar an einer glatten Holz- kugel von 242 mm Durchmesser enthält Abb. 179. Die Messung wurde im kleinen Windkanal ausgeführt. Die graphische Integration der gemessenen Druckkurven liefert

$$\text{unterkritisch } (Re = 1,7 \cdot 10^5) \quad c_{w'} = 0,460,$$

$$\text{überkritisch } (Re = 4,6 \cdot 10^5) \quad c_{w'} = 0,082.$$

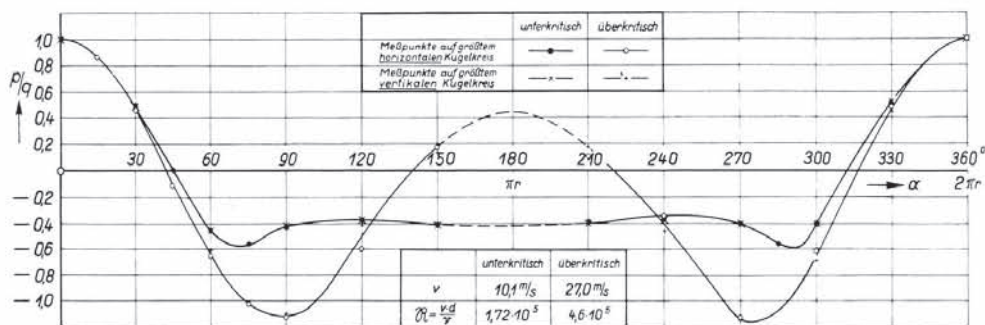


Abb. 179. Druckverteilung an einer Kugel (Holzkugel 242 mm ϕ).

Dabei handelt es sich um reinen Druckwiderstand. Der Vergleich mit der Kraftmessung, deren Ergebnis sich sehr angenähert mit der $c_{w'}$ -Kurve Nr. 2 in Abb. 178 deckt¹⁾, muß auf den überkritischen Wert beschränkt werden, da die durch Wägung gewonnenen unterkritischen $c_{w'}$ -Werte wegen der kleinen Kräfte nicht sehr genau sind. Beachtet man, daß der Reibungswiderstand der Kugel in dem hier betrachteten Gebiet Reynoldsscher Zahlen nur wenige Prozente des Druckwiderstandes ausmacht, so ergibt sich eine befriedigende Übereinstimmung zwischen Druck- und Kraftmessung.

14. Untersuchung einer offenen und geschlossenen Halbkugel.

Von M. Hansen.

Bei der Messung der Polarkurve einer Halbkugel ist zu erwarten, daß für einen großen Bereich von Anstellwinkeln genau wie bei der Vollkugel starke Abhängigkeit von der Reynoldsschen Zahl auftritt. Die hier mitgeteilte Untersuchung hatte sich deshalb über einen möglichst großen Bereich von Reynoldsschen Zahlen zu erstrecken, wobei Störungen, die von der Aufhängung herrührten, vor allem auf der Konvexseite, wie die Erfahrung lehrte, sorgfältig vermieden werden mußten.

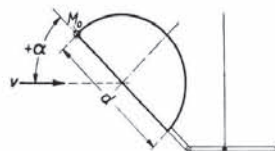


Abb. 180.

Für den vorliegenden Versuch wurde eine Halbkugel von $d = 250$ mm Durchmesser aus 1 mm starkem Kupferblech gedrückt. Für die Meßreihe mit geschlossener Halbkugel wurde ein Holzboden eingesetzt. Die gesamte Aufhängevorrichtung befand sich genau wie bei den Messungen an der Vollkugel (s. Abb. 177 a) hinter dem Versuchsobjekt. Eine Störung trat auf diese Weise nur am hinteren Rande auf, wo die Halbkugel an der Aufhängung befestigt war. Die Einstellung des Anstellwinkels war mittels eines Gelenkes am Aufhängebügel möglich (s. Abb. 180).

Es wurden Anstellwinkel von $+90^\circ$ bis -90° untersucht, wobei die Kräfte mittels der normalen Dreikomponentenanordnung ermittelt wurden. $\alpha = +90^\circ$ bedeutet senkrechte Anblasung der Halbkugel von der konkaven bzw. geschlossenen Seite her, $\alpha = -90^\circ$ Anblasung von der

¹⁾ Vgl. Flachsbar a. a. O.

konvexen Seite. Gemessen wurde über einen Geschwindigkeitsbereich von etwa 10 bis 30 m/s ($\Re = 1,75 \cdot 10^5$ bis $\Re = 5,25 \cdot 10^5$). Die Ergebnisse sind in den Zahlentafeln 112 und 113 wiedergegeben. Die Anstellwinkel α sind mit einer durch die Art der Aufhängung bedingten Korrektur eingetragen, die sich aus der Dehnung der Aufhängedrähte unter der Windbelastung ergab. Die Werte c_a , c_w und c_m sind auf die Fläche des größten Kugelkreises, also einen Kreis mit dem Durchmesser der Halbkugel bezogen, die c_m -Werte außerdem auf den Durchmesser der Halbkugel als Bezugstiefe und den Punkt M_0 (s. Abb. 180) als Momentenpunkt.

Zahlentafel 112.

Offene Halbkugel (Halbkugel ohne Boden).

α	$\Re \cdot 10^{-5}$	c_a	c_w	c_m	α	$\Re \cdot 10^{-5}$	c_a	c_w	c_m
-90,0 ⁰	2,00	0	0,387	-0,194	10,1 ⁰	1,71	0,376	0,284	0,244
-90,0	2,54	0	0,385	-0,193	10,2	2,51	0,404	0,285	0,185
-90,0	3,44	0	0,371	-0,186	10,4	3,51	0,418	0,284	0,180
-90,0	4,38	0	0,341	-0,171	10,5	4,10	0,420	0,283	0,199
-80,0	1,80	0,047	0,388	-0,120	15,2	1,80	0,617	0,440	0,069
-80,0	2,54	0,077	0,374	-0,132	15,3	2,58	0,625	0,430	0,298
-79,9	3,46	0,112	0,361	-0,136	15,6	3,56	0,632	0,444	0,309
-79,7	5,28	0,153	0,343	-0,125	15,8	4,29	0,619	0,445	0,297
-70,0	1,99	0,123	0,382	-0,099	20,2	1,81	0,847	0,606	0,235
-69,9	2,52	0,151	0,380	-0,112	20,4	2,58	0,846	0,613	0,390
-69,8	3,48	0,184	0,385	-0,109	20,8	3,51	0,847	0,614	0,444
-69,5	5,27	0,223	0,386	-0,104	21,1	4,25	0,826	0,613	0,424
-59,9	1,97	0,247	0,437	-0,103	25,2	1,79	1,06	0,746	0,357
-59,8	2,54	0,266	0,437	-0,134	25,5	2,59	1,04	0,760	0,553
-59,7	3,48	0,289	0,438	-0,091	25,9	3,53	1,03	0,760	0,591
-59,3	5,25	0,316	0,444	-0,098	26,3	4,18	1,03	0,777	0,623
-44,9	1,73	0,197	0,531	-0,306	30,2	1,72	1,12	0,901	1,10
-44,8	2,50	0,256	0,498	-0,185	30,5	2,59	1,11	0,907	0,874
-44,7	3,45	0,317	0,476	-0,059	31,1	3,47	1,15	0,930	0,749
-44,6	4,07	0,314	0,463	-0,031	31,5	4,16	1,15	0,924	0,859
-29,9	1,67	0,250	0,505	-0,054	40,3	1,75	1,35	1,16	1,55
-29,8	2,48	0,299	0,464	+0,013	40,7	2,58	1,35	1,20	1,21
-29,7	3,43	0,312	0,435	0,059	41,2	3,49	1,31	1,17	1,04
-29,6	4,10	0,315	0,422	0,063	41,8	4,25	1,26	1,11	0,936
-14,9	1,73	0,187	0,428	0,011	45,3	1,75	1,17	1,11	1,52
-14,8	2,52	0,249	0,370	0,089	45,6	2,54	1,20	1,12	1,19
-14,7	3,44	0,277	0,347	0,125	46,2	3,50	1,16	1,14	0,994
-14,6	4,11	0,281	0,333	0,129	46,5	4,08	1,15	1,14	0,907
-10,0	1,73	-0,160	0,378	-0,085	60,2	1,75	0,845	1,34	2,07
-9,9	2,53	+0,240	0,307	+0,049	60,4	2,50	0,852	1,35	1,35
-9,8	3,45	0,264	0,285	0,145	60,8	3,45	0,863	1,35	1,13
-9,7	4,07	0,267	0,279	0,131					
-5,0	1,73	-0,291	0,226	-0,090	70,1	1,43	0,528	1,42	0,657
-4,9	2,56	+0,198	0,194	+0,023	70,3	2,59	0,544	1,41	0,675
-4,8	3,49	0,227	0,196	0,080	70,6	3,47	0,615	1,43	0,748
-4,7	4,19	0,233	0,189	0,085					
-2,5	1,75	-0,291	0,222	-0,095	80,0	1,61	0,322	1,42	0,785
-2,5	2,55	+0,125	0,133	-0,059	80,1	2,56	0,270	1,40	0,672
-2,4	3,53	0,181	0,134	+0,052	80,2	3,44	0,288	1,41	0,700
-2,3	4,12	0,190	0,134	0,071	80,3	4,06	0,261	1,44	0,648
0	1,73	-0,205	0,211	-0,156	90,0	1,34	0	1,51	0,755
0	2,52	-0,016	0,079	-0,037	90,0	2,57	0	1,46	0,728
0	3,47	+0,059	0,063	+0,027	90,0	3,44	0	1,42	0,711
0	4,14	0,071	0,061	0,023	90,0	4,04	0	1,42	0,711
5,0	1,80	-0,018	0,242	-0,017					
5,1	2,59	+0,187	0,115	+0,107					
5,2	3,56	0,202	0,107	0,089					
5,3	4,24	0,217	0,106	0,140					

Zahlentafel 113.

Geschlossene Halbkugel (Halbkugel mit Boden).

λ	$Re \cdot 10^{-3}$	c_{α}	c_w	c_m	λ	$Re \cdot 10^{-3}$	c_{α}	c_w	c_m
- 90,0 ⁰	1,55	0	0,383	- 0,192	15,1 ⁰	1,74	0,575	0,275	0,437
- 90,0	2,50	0	0,417	- 0,209	15,3	2,63	0,594	0,293	0,352
- 90,0	3,41	0	0,416	- 0,208	15,5	3,49	0,600	0,304	0,336
- 90,0	4,40	0	0,373	- 0,187	15,8	4,13	0,591	0,310	0,317
- 80,0	1,53	0,065	0,408	- 0,225	20,1	1,75	0,714	0,358	0,477
80,0	2,92	0,066	0,408	- 0,134	20,3	2,51	0,699	0,369	0,440
- 79,9	4,00	0,095	0,415	- 0,132	20,6	3,50	0,689	0,386	0,382
- 79,8	5,12	0,110	0,405	- 0,121	20,9	4,13	0,691	0,394	0,424
- 70,0	1,46	0,103	0,418	- 0,119	25,2	1,70	0,790	0,496	0,371
- 69,9	2,52	0,148	0,416	- 0,122	25,4	2,55	0,795	0,500	0,448
- 69,8	3,42	0,173	0,415	0,091	25,7	3,45	0,787	0,502	0,441
- 69,5	5,21	0,215	0,410	- 0,062	26,0	4,13	0,790	0,504	0,444
- 60,0	1,26	0,094	0,455	- 0,010	30,2	1,74	0,931	0,609	0,545
- 59,9	2,50	0,139	0,456	- 0,058	30,4	2,55	0,920	0,633	0,569
- 59,7	3,40	0,258	0,440	- 0,055	30,8	3,45	0,914	0,635	0,570
- 59,3	5,20	0,388	0,448	- 0,046	31,1	4,08	0,896	0,624	0,531
45,0	1,94	0,274	0,444	- 0,073	35,2	1,74	1,04	0,759	0,710
- 44,8	2,50	0,295	0,458	- 0,040	35,4	2,47	1,02	0,774	0,653
- 44,7	3,40	0,319	0,454	+ 0,039	35,9	3,47	1,00	0,784	0,640
- 44,5	4,20	0,317	0,452	0,019	36,3	4,15	0,990	0,773	0,660
- 29,9	1,77	0,320	0,432	0,083	40,2	1,69	1,05	0,876	0,546
29,8	2,55	0,300	0,422	+ 0,009	40,5	2,55	1,06	0,894	0,616
- 29,6	3,49	0,316	0,417	0,026	40,9	3,48	1,05	0,909	0,633
- 29,6	4,9	0,313	0,403	0,050	41,3	4,07	1,04	0,905	0,588
14,9	1,74	0,274	0,329	- 0,033	45,2	1,70	0,980	0,826	- 1,070
- 14,8	2,56	0,264	0,325	+ 0,015	45,5	2,53	1,01	0,829	- 0,102
- 14,7	3,48	0,273	0,318	0,080	45,8	3,47	0,988	0,821	+ 0,234
- 14,6	4,14	0,276	0,310	0,091	46,2	4,08	0,944	0,819	0,285
- 10,1	1,74	0,137	0,274	- 0,189	50,2	1,69	0,868	0,831	0,609
- 9,9	2,57	0,237	0,268	- 0,172	50,4	2,50	0,852	0,850	0,598
- 9,8	3,48	0,243	0,262	- 0,034	50,8	3,47	0,848	0,873	0,612
- 9,7	4,13	0,239	0,258	- 0,004	51,1	4,12	0,816	0,861	0,567
- 5,0	1,74	- 0,158	0,228	+ 0,054	60,2	1,74	0,606	0,983	0,500
- 5,0	2,56	+ 0,119	0,165	0,056	60,3	2,53	0,675	1,03	0,580
- 4,9	3,51	0,166	0,180	0,094	60,6	3,47	0,650	1,05	0,615
- 4,8	4,13	0,172	0,173	0,114	60,8	4,10	0,601	1,05	0,549
2,5	1,76	- 0,060	0,177	- 0,118	70,1	1,68	0,484	1,13	0,605
- 2,5	2,55	+ 0,090	0,114	+ 0,014	70,2	2,61	0,446	1,13	0,552
- 2,4	3,48	0,144	0,125	0,100	70,4	3,46	0,445	1,12	0,523
- 2,3	4,20	0,158	0,128	0,112	70,7	4,43	0,468	1,11	0,576
0	1,69	- 0,016	0,167	- 0,064	80,0	1,84	0,250	1,21	0,458
0,1	2,55	+ 0,193	0,109	+ 0,079	80,1	2,53	0,296	1,17	0,637
0,2	3,55	0,235	0,131	0,149	80,2	3,46	0,275	1,16	0,626
0,3	4,18	0,240	0,131	0,166	80,4	4,40	0,233	1,15	0,530
5,0	1,78	0,175	0,161	- 0,032	90,0	1,69	0	1,15	0,575
5,2	2,51	0,366	0,163	+ 0,024	90,0	2,60	0	1,18	0,592
5,4	3,50	0,375	0,162	0,186	90,0	3,46	0	1,18	0,588
5,5	4,14	0,370	0,179	0,163	90,0	4,45	0	1,16	0,580
10,1	1,77	0,501	0,189	0,235					
10,2	2,56	0,489	0,196	0,144					
10,5	3,81	0,492	0,224	0,231					
10,7	4,21	0,496	0,231	0,244					

Um einen Einblick in die Abhängigkeit der Polarkurven von der Reynoldsschen Zahl zu geben, sind aus den Tabellenwerten nach Auftragung von c_{α} , c_w und c_m über der Reynoldsschen Zahl für die Halbkugel mit und ohne Boden die üblichen Polarkurven für eine Reynoldssche Zahl

von $\Re = \frac{v \cdot d}{\nu} = 2 \cdot 10^5$ und $4 \cdot 10^5$ interpoliert und aufgetragen worden (Abb. 181 bis 184). Der Maßstab für c_{ie} und c_m ist hierbei der gleiche wie für c_a ; die Anstellwinkel sind der Übersichtlichkeit halber hier ohne die Korrekturen eingetragen.

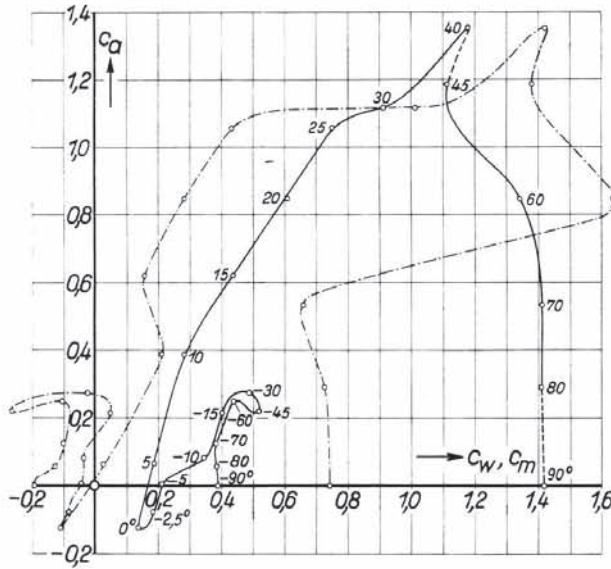


Abb. 181. Offene Halbkugel, $\Re = 2 \cdot 10^5$.

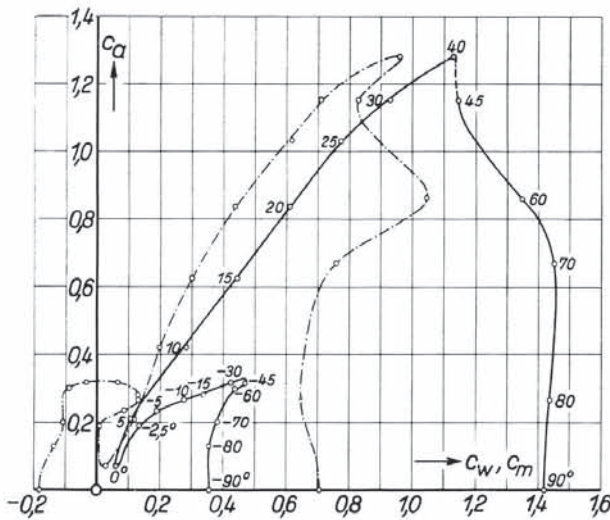
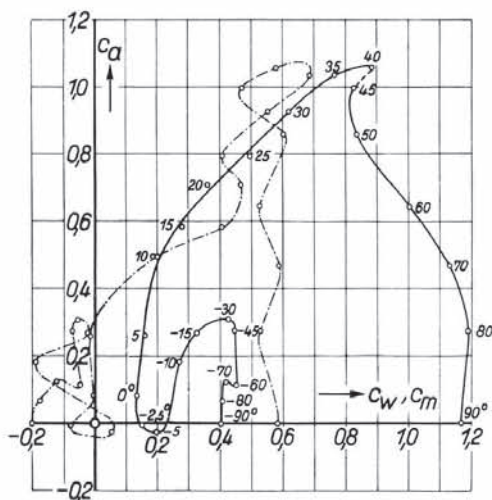
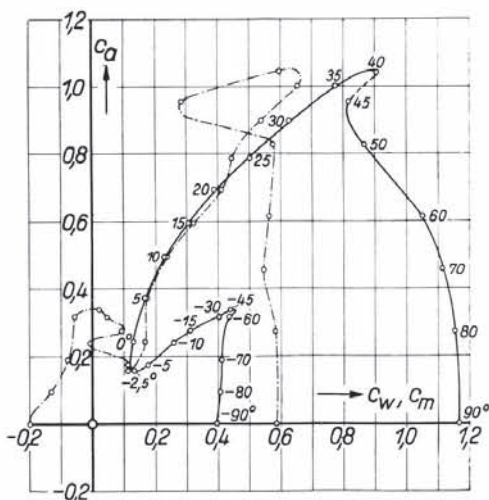


Abb. 182. Offene Halbkugel, $\Re = 4 \cdot 10^5$.

Merkwürdig ist für beide Versuchsreihen das Wiederanstiegen des c_a -Wertes unterhalb 0° . Erst in der Gegend von -30° bzw. -45° beginnt der c_a -Wert endgültig abzufallen. Eine Abhängigkeit von der Reynoldsschen Zahl, die bei der Halbkugel den c_a -Wert mehr als den c_{ie} -Wert ändert, findet sich innerhalb eines Bereiches von $\alpha = -30^\circ$ bis etwa $+15^\circ$. In der Gegend von

Abb. 183. Geschlossene Halbkugel, $Re = 2 \cdot 10^5$.Abb. 184. Geschlossene Halbkugel, $Re = 4 \cdot 10^5$.

40° zeigt sich der von Untersuchungen an Platten und Scheiben¹⁾ her bekannte Sprung in der Polarcurve. Für die Halbkugel mit Boden stimmen in dieser Gegend die Werte mit den bei der Kreisscheibe gefundenen überein (bei $\alpha = 90^\circ$ ist $c_a = 1,16$, genau wie bei der Kreisscheibe, s. Abb. 153). Die offene Halbkugel zeigt infolge ihrer größeren mittleren Wölbung ein höheres c_a mit entsprechendem Anwachsen des c_w -Wertes. Der merkwürdige Verlauf der c_a - c_w -Kurve bei der kleinen Reynoldsschen Zahl ist aus dem dort herrschenden von der Kugel her bekannten kritischen Strömungszustand zu erklären, der die Größe der c_w -Werte stark beeinflusst. Die gemessenen Werte sind hier nicht von der gleichen Zuverlässigkeit wie bei den anderen Strömungszuständen.

15. Widerstand von Seidengazefiltern, Runddraht- und Blechstreifensieben mit quadratischen Maschen.

Von O. Flachsbart.

Gelegentlich einer im Auftrage der Fa. C. Goldammer, Berlin, durchgeführten Versuchsreihe über den Widerstand von Seidengaze-Filtern in Rohren haben wir die Untersuchung auf Runddraht- und Blechstreifensiebe ausgedehnt, um einen etwas vollständigeren Überblick über den durch Netzwerke verursachten Druckabfall zu bekommen. Untersucht wurden (vgl. Zahlentafel 114 bis 116)²⁾:

- 22 Seidengaze-Filter. Es handelt sich um Filter (sog. „Prima-Qualität“) der Züricher Firma Alb. Wydler. Die in Zahlentafel 114 zur Bezeichnung der Filter benutzten Nummern 1 bis 22 decken sich bis auf Nr. 22 mit der Bezeichnungsweise der Fa. Wydler; Nr. 22 der Zahlentafel ist identisch mit Nr. 25 des Katalogs der Fa. Wydler.
- 12 handelsübliche Runddrahtsiebe. Die noch heute für diese Siebe gebräuchliche Angabe der Maschenzahl je preuß. Zoll ist beibehalten worden, da sie ganze Zahlen für die Maschendichte liefert.
- 10 Blechstreifensiebe. Sie wurden aus 0,3 mm starkem Messingblech in der Werkstatt der Versuchsanstalt hergestellt.

¹⁾ Vgl. Nr. III, 11: Messungen an ebenen und gewölbten Platten.

²⁾ In den Zahlentafeln sind die Filter und Siebe fortlaufend mit den Nummern 1 bis 44 bezeichnet.

Alle Filter und Siebe hatten quadratische Maschen; Definitionen, Maße und Meßergebnisse sind aus der am Schluß dieses Kapitels befindlichen Übersicht und den Zahlentafeln 114 bis 116 ersichtlich. Da einige der Runddrahtsiebe außer im Rohr auch im freien Strahl eines Windkanals untersucht wurden, sind, um Mißverständnisse auszuschließen, die Symbole für die Reynoldsschen Zahlen (\Re) und die Widerstandsbeiwerte der Siebe (c_w) stets mit dem Index R versehen, wenn es sich um Rohrmessungen handelt (\Re_R, c_{wR}), und mit dem Index S , wenn die betreffenden Messungen im Freistrahle eines Windkanals ausgeführt wurden (\Re_S, c_{wS}).

Die Versuchseinrichtung bestand, soweit sie hier interessiert, aus einer zweiteiligen Rohrstrecke (Material: gezogenes Messingrohr) von 180 mm lichtigem Durchmesser, in welche die Siebe mittels zweier Flansche eingebaut wurden (Abb. 185).

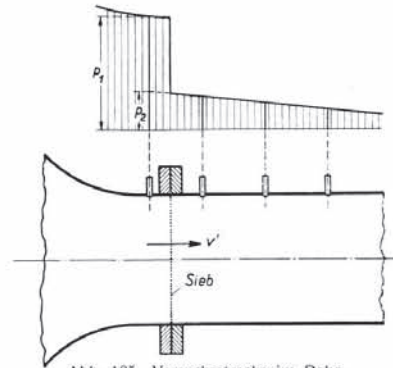


Abb. 185. Versuchsstrecke im Rohr.

Zahlentafel 114.

Seidengazefilter. $v' = 5 \div 13$ m/s; $\Re_R = 26 \div 100$.

Nr.	Maschenzahl je cm	δ mm	φ	\Re_R	c_{wR}	Nr.	Maschenzahl je cm	δ mm	φ	\Re_R	c_{wR}
1	21,5	0,10	0,384	45,4	2,78	12	49	0,08	0,630	34,2	10,30
				65,4	2,32					49,4	10,15
				78,0	2,45					60,1	9,56
2	19	0,12	0,404	53,4	2,24	13	51	0,08	0,648	36,9	10,30
				81,8	2,16					46,3	9,66
				96,5	2,14					63,1	9,23
				99,0	2,04						
3	22,5	0,10	0,408	44,3	2,71	14	55	0,075	0,655	27,7	12,8
				63,1	2,47					39,8	11,4
				80,0	2,43					55,0	10,9
4	24,5	0,10	0,430	46,6	3,05	15	62	0,07	0,679	33,4	15,0
				63,3	2,84					41,6	14,5
				79,3	2,80					54,0	14,1
5	26	0,10	0,452	42,9	3,78	16	67	0,065	0,683	28,2	16,7
				63,7	3,40					38,3	15,4
				78,0	3,38					45,6	15,3
6	29	0,10	0,496	42,5	3,93	17	58,5	0,075	0,684	29,2	13,8
				63,7	3,72					38,0	13,5
				82,9	3,75					49,9	12,9
7	34	0,09	0,518	35,8	3,88	18	73	0,065	0,724	31,9	22,0
				59,4	3,66					40,5	21,1
				74,0	3,66					49,7	20,5
8	32,5	0,095	0,528	32,0	4,20	19	80	0,06	0,730	29,8	28,8
				57,3	4,04					37,2	27,2
				67,1	4,10					45,5	26,3
9	38	0,09	0,564	45,0	5,00	20	66	0,07	0,730	29,7	19,2
				59,5	4,78					39,8	18,0
				69,0	4,86					47,9	17,7
10	43	0,08	0,570	36,8	5,81	21	64	0,075	0,730	32,8	17,6
				49,4	5,77					43,1	17,2
				57,5	5,60					52,4	16,5
11	50	0,075	0,609	27,7	8,00	22	69	0,07	0,734	25,9	24,4
				36,4	7,73					40,8	22,7
				48,8	7,00					47,1	22,3
										58,2	22,0

Zahlentafel 115.

Runddrahtsiebe.

$$v' = 8 \div 33 \text{ m/s}; \Re_R = 162 \div 2150. \quad v_1 = 7,5 \div 31,0 \text{ m/s}; \Re_c = 186 \div 2170.$$

Nr.	Maschenzahl je preuß. Zoll ¹⁾	δ mm	φ	im Rohr				im Freistrahle							
				\Re_R	c_{w_R}	\Re_c	c_{w_c}	\Re_R	c_{w_R}	\Re_c	c_{w_c}				
23	3	1,0	0,216	850	0,346	912	0,302	29	20	0,31	0,418	246	1,09	—	—
				1610	0,355	1578	0,304					437	1,02	—	—
				2150	0,361	1886	0,302					600	1,02	—	—
24	7	0,50	0,250	417	0,366	—	—	30	35	0,36	0,731	209	9,80	186	1,072
				820	0,351	—	—					243	9,71	396	1,072
				1088	0,365	—	—					333	9,50	594	1,065
25	10	0,45	0,316	378	0,550	294	0,424	31	40	0,20	0,518	162	1,45	—	—
				765	0,520	634	0,423					305	1,33	—	—
				1002	0,515	773	0,420					384	1,30	—	—
26	15	0,40	0,405	394	0,985	313	0,615	32	40	0,22	0,560	196	1,81	—	—
				437	0,964	740	0,613					268	1,69	—	—
				531	0,950	1260	0,612					330	1,66	—	—
27	15	0,70	0,642	646	0,930	1630	0,610	33	40	0,26	0,637	382	1,63	—	—
				742	0,920	—	—					193	4,08	—	—
				—	—	306	0,959					251	4,17	—	—
28	16	0,37	0,402	600	3,41	611	0,951	34	40	0,34	0,769	308	4,09	—	—
				738	3,32	965	0,951					349	4,00	—	—
				937	3,24	1122	0,954					188	11,9	—	—
28	16	0,37	0,402	1054	3,23	1445	0,950	34	40	0,34	0,769	244	11,3	—	—
				304	0,827	—	—					307	10,9	—	—
				574	0,805	—	—					349	10,7	—	—
				754	0,810	—	—								

¹⁾ 1 preuß. Zoll = 26,15 mm.

Um eine gleichförmige Geschwindigkeitsverteilung im Zustromquerschnitt zu erzielen, wurde dicht vor die Rohrstrecke eine Düse geschaltet, deren Druckabfall zugleich zur Bestimmung der Luftgeschwindigkeit diente. Die Drücke p_1 und p_2 , deren Differenz $p_1 - p_2$ der vom Sieb erzeugte Druckabfall ist, wurden durch Wandenbohrungen ermittelt, und zwar der Druck p_1 direkt mit Hilfe einer Anbohrung dicht vor der Siebebene (so dicht, wie es mit Rücksicht auf den Flansch möglich war). Unmittelbar hinter dem Sieb ist der Druckausgleich über dem Rohrquerschnitt noch nicht vollzogen; infolgedessen wurde die Rohrstrecke auf der Abstromseite mit einer größeren Zahl von Meßstellen längs einer Mantellinie des Rohres besetzt, in einigen Querschnitten auch mit mehreren Meßstellen auf dem gleichen Umfang. Der mit Hilfe dieser Meßstellen hinter dem Sieb gemessene Druckverlauf längs der Rohrachse wurde bis zum Querschnitt des Druckes p_1 extrapoliert und so auf indirektem Wege der Druck p_2 ermittelt (s. Abb. 185). Die Druckdifferenz $p_1 - p_2$ ergibt, dividiert durch den Staudruck $\rho/2 \cdot v'^2$ der durchtretenden Luft, den dimensionslosen Widerstandsbeiwert $c_{w_R} = \frac{p_1 - p_2}{\rho/2 \cdot v'^2}$ des Siebes im Rohr.

Die Messungen wurden für jedes Sieb bei 3 bis 4 verschiedenen Windgeschwindigkeiten vorgenommen. Da die Drähte der Runddrahtsiebe und die Seidenfäden der Filter dünne Zylinder sind — die ersteren mit glatter, die letzteren mit rauher, faseriger Oberfläche —, muß von vornherein eine Abhängigkeit der Widerstandsbeiwerte der Filter und Siebe von den Reynoldsschen Zahlen ihrer Fäden und Drähte erwartet werden. Die Experimente bestätigen die Erwartung; Zahlentafel 114 zeigt, daß der Widerstandsbeiwert eines Filters in dem untersuchten Bereich $\Re_R = 26 \div 100$ mit wachsendem \Re_R abnimmt. Das gleiche gilt für Runddrahtsiebe (Zahlentafel 115) bis etwa $\Re_R = 1000$. Wächst \Re_R darüber hinaus (vgl. Sieb Nr 23 und 24; größter untersuchter Wert $\Re_R = 2150$

bei Sieb Nr. 23), so steigt auch die c_{wR} -Kurve des betreffenden Siebes wieder an. Diese Beobachtungen decken sich qualitativ mit den Ergebnissen von Messungen an einzelnen Zylindern¹⁾.

Bei der Reynoldsschen Zahl $\Re_R = \text{rd. } 1000$ befindet man sich in den c_{wR} -Kurven der Runddrahtsieve Nr. 23 und 24 offenbar am Tiefpunkt einer Delle, die wie beim einzelnen Zylinder dem Gebiet des quadratischen Widerstandsgesetzes vorgelagert ist. Für den unendlich langen Zylinder liegt dieser Tiefpunkt bei $\Re = \text{rd. } 1,3 \cdot 10^3$. Für endlich lange Zylinder rückt er zu kleineren Reynoldsschen Zahlen; bei einem Zylinder, dessen Länge das 5fache seines Durchmessers ist, liegt er beispielsweise bei $\Re = \text{rd. } 1,1 \cdot 10^3$. Da man die Siebe als ein Netzwerk aus lauter kleinen Zylindern von der (geometrischen) Länge gleich der Maschenweite betrachten kann, wird es verständlich, daß jener Tiefpunkt für Siebe bei kleineren Reynoldsschen Zahlen liegt als für den unendlich langen Zylinder. Die aerodynamisch wirksame Länge der einzelnen Zylinder eines Siebes läßt sich allerdings nicht angeben, weil die Wirkung der Knotenpunkte unbekannt ist. Da die Fäden bzw. die Drähte der Siebe sich außerdem bei engen Maschen gegenseitig beeinflussen, kann ein Vergleich zwischen dem Widerstand eines Siebes und dem eines einzelnen Zylinders notwendig nur auf das Qualitative des Beobachteten erstreckt werden. Die zur Verfügung stehende Versuchsanlage erlaubte leider nicht, die Untersuchung der Siebe bis zu Reynoldsschen Zahlen auszudehnen, bei denen die Erfüllung des quadratischen Widerstandsgesetzes erwartet werden kann (etwa $\Re = 5 \cdot 10^3$).

Bei den Blechstreifensieben (Zahlentafel 116) wurde erwartungsgemäß keine Abhängigkeit des Widerstandsbeiwertes von der Reynoldsschen Zahl beobachtet. Die Abweichungen der Meßergebnisse voneinander liegen im Bereich der Meßgenauigkeit. In der Zahlentafel ist daher für jedes Blechstreifensieb nur der Mittelwert der Ergebnisse aller an ihm durchgeführten Messungen eingetragen.

Zahlentafel 116.

Blechstreifensiebe.

$$v' = 4 \div 28 \text{ m/s}; \quad \Re_n = 250 \div 21000.$$

Nr.	lichter Abstand der Bänder mm	a mm	φ	c_{wR} (Mittelwerte)
35	40	5	0,210	0,48
36	20	5	0,360	1,54
37	20	9,5	0,540	4,66
38	15,5	9,5	0,616	9,03
39	10,5	9,5	0,725	22,1
40	30	30	0,750	22,6
41	15	15	0,750	22,8
42	10	10	0,750	22,5
43	6	6	0,750	22,9
44	5,5	9,5	0,865	82,5

Auf eine graphische Auftragung der c_{wR} -Werte in Abhängigkeit von \Re_R ist verzichtet. Statt dessen sind in Abb. 186 die c_{wR} -Werte der drei Siebarten über dem „Völligkeitsgrad“ $\varphi = F_v/F$ aufgetragen (der Völligkeitsgrad φ ist ein Maß für die Dichte des Siebes). Diese Darstellung ist für die Blechstreifensiebe ohne Einschränkung gültig, da ihr c_{wR} allein von φ abhängt (daß es unabhängig von der Reynoldsschen Zahl ist, wurde schon erwähnt, daß es außerdem unabhängig von den absoluten Abmessungen ist, beweisen die vier Siebe Nr. 40 bis 43, die bei gleichem Völligkeitsgrad φ verschiedene Maschenweiten und entsprechend verschiedene Bandbreiten a haben, aber praktisch gleiches c_{wR}). Für Filter und Runddrahtsieve ist hinzuzufügen, daß die Darstellung nur für die ausdrücklich angegebenen Reynoldsschen Zahlen oder nicht sehr davon abweichende gilt ($\Re_R = 50$ für Filter, $\Re_R = 500$ für Runddrahtsieve). Mit dieser Einschränkung erlaubt die Abb. 186 angenähert auch den Widerstandsbeiwert für Siebe anzugeben, die nicht unter-

¹⁾ Vgl. II. Lieferung, Abschnitt IV, Nr. 3a, Abb. 24.

sucht wurden, die aber ihrer Art nach zu einer der drei untersuchten Siebklassen gehören. Daß die Blechstreifensiebe sich bezüglich ihres Widerstandes wie die Filter bei $\Re_R = 50$ verhalten, muß als Zufall betrachtet werden. Die Strömungsvorgänge sind in beiden Fällen verschieden.

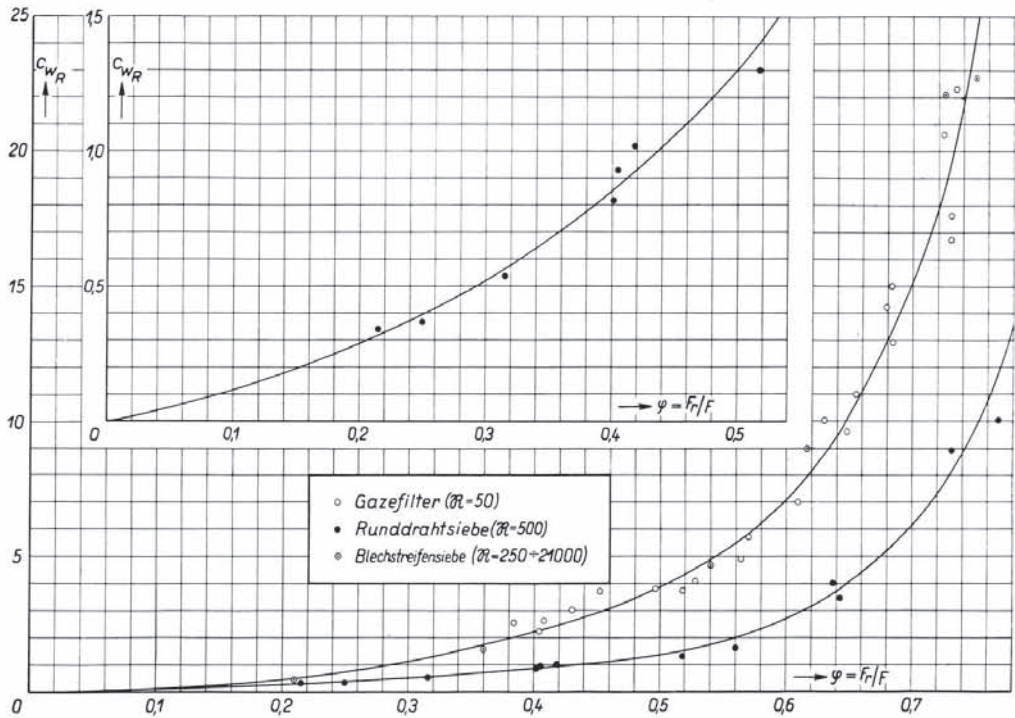


Abb. 186. Siebwiderstand, abhängig vom Volligkeitsgrad $\varphi = F_r/F$.

Gelegentlich ist es erwünscht zu wissen, in welcher Beziehung der Widerstand eines Siebes im Rohr zum Widerstand des gleichen Siebes im freien Luftstrom, etwa im Freistrahle eines Windkanals steht. Solange der im Rohr gemessene Widerstandsbeiwert des Siebes nicht groß ist, etwa $c_{wR} < 1,5$, kann man sich hierüber durch eine elementare theoretische Betrachtung Rechenschaft geben (s. Abb. 187).

Bezeichne v' sowohl im Rohr wie im Freistrahle die Durchtrittsgeschwindigkeit der Luft durch das Sieb. Dann ist im Rohr aus Gründen der Kontinuität auch die Zu- und die Abstromgeschwindigkeit gleich v' , das Sieb bewirkt also nur eine Druckänderung, keine Impulsänderung. Anders im Freistrahle; dort besteht das Äquivalent des Siebwiderstandes in Druck- und Impulsänderungen der durch das Sieb strömenden Luft. Da das Sieb die kinetische Energie der durchtretenden Luft z. T. vernichtet (genauer: durch Wirbelbildung in Wärme umsetzt), und zwar je nach der Größe des Volligkeitsgrades φ mehr oder weniger, ist im Freistrahle die Zustromgeschwindigkeit v_1 größer als die Abstromgeschwindigkeit v_2 , so daß für v' folgt

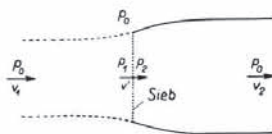


Abb. 187.

$v_1 > v' > v_2$.

Sieht man von Radialgeschwindigkeiten ab — was wegen der Beschränkung auf kleine c_{wR} -Werte, also auch auf kleine φ -Werte, erlaubt ist —, so ergibt eine einfache Energie-Impuls-Betrachtung

$$v' = \frac{v_1 + v_2}{2}, \dots \dots \dots (1)$$

eine Beziehung, die aus der Theorie des idealen Windrades bekannt ist¹⁾.

Für den vom Sieb erzeugten Drucksprung erhält man demnach im Freistrah

$$\begin{aligned} p_1 - p_2 &= \rho v' (v_1 - v_2) && \text{[Impulssatz]} \\ v_2 &= 2 v' - v_1 && \text{[folgt aus Gl. (1)]} \\ p_1 - p_2 &= 2 \rho v' (v_1 - v') && \dots \dots \dots (2) \end{aligned}$$

Definiert man den Widerstandsbeiwert c_{wS} für das Sieb im Freistrah analog wie beim Rohr, indem man den Drucksprung $p_1 - p_2$ durch den Staudruck $\rho/2 \cdot v_1^2$ der Zustromgeschwindigkeit v_1 dividiert, so erhält man

$$c_{wS} = \frac{p_1 - p_2}{\rho/2 \cdot v_1^2} = \frac{2 \rho v' (v_1 - v')}{\rho/2 \cdot v_1^2}$$

oder

$$c_{wS} = 4 \frac{v'}{v_1} \left(1 - \frac{v'}{v_1}\right) \dots \dots \dots (3)$$

Mit $c_{wR} = \frac{p_1 - p_2}{\rho/2 \cdot v'^2}$ ergibt sich im übrigen die Beziehung zwischen den Widerstandsbeiwerten ein und desselben Siebes im Rohr und im Freistrah zu

$$c_{wR} = \left(\frac{v_1}{v'}\right)^2 c_{wS}, \dots \dots \dots (4)$$

so daß man durch Wahl verschiedener Werte $\frac{v'}{v_1}$ zunächst aus Gl. (3) c_{wS} ermitteln und dann mit Hilfe der Gl. (4) c_{wR} berechnen kann.

Das Ergebnis ist in Abb. 188 dargestellt. Die Abhängigkeit des Verhältnisses $\frac{v'}{v_1}$ von der Reynoldsschen Zahl ist dabei vernachlässigt, was um so eher zulässig ist, je kleiner c_{wR} bzw. je kleiner der Unterschied zwischen v_1 und v' ist. Man beachte, daß die Theorie nur sinnvoll ist, solange $\frac{v'}{v_1} \geq 0,5$, da sich für $\frac{v'}{v_1} = 0,5$ ($c_{wS} = 1,0$, $c_{wR} = 4,0$) bereits $v_2 = 0$ ergibt, also hinter dem Sieb ein unendlicher Querschnitt für die durch das Sieb geströmte Luft. Praktisch wird die Theorie natürlich schon bei Annäherung an diesen Wert unbrauchbar, da für $\frac{v'}{v_1} \rightarrow 0,5$ der Völligkeitsgrad φ so groß wird, daß die Vernachlässigung der Radialgeschwindigkeiten nicht mehr zulässig ist.

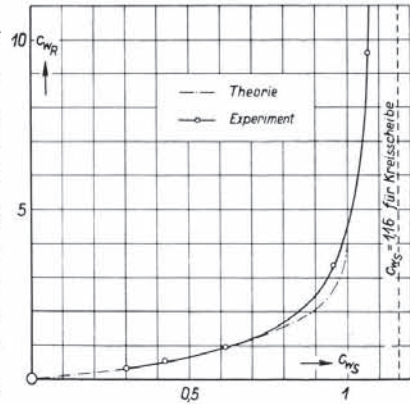


Abb. 188. Zusammenhang zwischen dem Siebwiderstand im Rohr (c_{wR}) und im Freistrah (c_{wS}).

Die experimentelle Kontrolle wurde mit einigen der bereits im Rohr untersuchten Runddrahtsieve im Windkanal des Luftschrauben-Laboratoriums durchgeführt. Die Ergebnisse sind in Zahlentafel 115 vollständig mitgeteilt; in Abb. 188 sind nur Mittelwerte aufgetragen. Der Einfluß der Reynoldsschen Zahl wird dadurch zwar für große c_{wR} -Werte verwischt, sie scheiden bei dem Vergleich mit der Theorie aber ohnehin aus. Bei den kleineren c_{wR} -Werten ist der Einfluß der Reynoldsschen Zahl so klein, daß ein sehr viel größerer Maßstab als der in der Abbildung gewählte erforderlich wäre, um ihn überhaupt sichtbar zu machen. Man darf daher die experimentelle Kurve der Abb. 188 zum mindesten in dem praktisch fast ausschließlich interessierenden Be-

¹⁾ Vgl. z. B. III. Lieferung, Abschnitt I, Nr. 6: Theoretisches über Windräder. — Das kreisrunde Sieb ist bei Vernachlässigung der Radialgeschwindigkeiten identisch mit dem idealen Windrad.

reich $\Re_R = 200 \div 2000$ für kleine c_{wR} als zuverlässig betrachten. Wie der Vergleich mit der theoretischen Kurve zeigt, liefert die Theorie in diesem Bereich für $c_{wR} < 1,5$ zutreffende Werte. Für dichtere Siebe muß das Experiment herangezogen werden. Für $c_{wR} \rightarrow \infty$ ($\varphi \rightarrow 1$) nähert sich der Beiwert $c_{wS} = f(c_{wR})$ asymptotisch dem Wert 1,16 für die volle Kreisscheibe¹⁾.

Bezeichnungen.

- F_r = Projektionsfläche²⁾ des Filters bzw. Siebes,
 F = Umrißfläche „ „ „ „
 $\varphi = \frac{F_r}{F}$ = Völligkeitsgrad des Filters bzw. Siebes,
 δ = Fadenstärke eines Seidengaze-Filters bzw. Drahtstärke eines Runddrahtsiebes,
 a = Bandbreite eines Blechstreifensiebes,
 ρ = Luftdichte,
 ν = kinematische Zähigkeit der Luft,
 $p_1 - p_2$ = vom Filter bzw. Sieb erzeugter Druckabfall,

im Rohr:

- v' = Zustromgeschwindigkeit,
 $c_{wR} = \frac{p_1 - p_2}{\rho/2 \cdot v'^2}$ = Widerstandsbeiwert des Filters bzw. Siebes,
 $\Re_R = \frac{v' \delta}{\nu}$ bzw. $\frac{v' a}{\nu}$ = Reynoldssche Zahl des einzelnen Drahtes (Fadens, Streifens);

im Freistrahls³⁾:

- v_1 = Zustromgeschwindigkeit,
 W = an der Waage gemessener Widerstand des Siebes,
 $c_{wS} = \frac{W}{\rho/2 \cdot v_1^2 \cdot F} = \frac{p_1 - p_2}{\rho/2 \cdot v_1^2}$ = Widerstandsbeiwert des Siebes,
 $\Re_S = \frac{v_1 \delta}{\nu}$ = Reynoldssche Zahl des einzelnen Drahtes.

16. Untersuchung von vier Windrädern.

Von R. Seiferth.

Die Wirbelstrombremse, die zur Untersuchung der Windräder diente, ist bereits in der III. Lieferung unter Nr. II, 2 beschrieben worden. Die in der III. Lieferung für die Darstellung der Versuchsergebnisse verwandten Definitionen⁴⁾ mögen hier wiederholt werden:

$$\begin{aligned} \text{Widerstandszahl } c_w &= \frac{W}{q F}, \\ \text{Drehmomentenzahl } c_d &= \frac{D}{q F R}, \\ \text{Leistungszahl } c_l &= \frac{L}{q F v}. \end{aligned}$$

Dabei ist $q = \frac{\rho}{2} v^2$ der Staudruck der Windgeschwindigkeit.

$F = \pi R^2$ die Kreisfläche des Windrades,

$L = D \frac{\pi n}{30}$ die abgebremste Leistung.

¹⁾ Vgl. S. 97 bzw. 100 dieser Lieferung.

²⁾ Häufig „Restfläche“ genannt, daher der Index r .

³⁾ Kommt hier nur für Runddrahtsiebe in Betracht.

⁴⁾ s. III. Lieferung, Nr. III, 17 Untersuchungen von Windrädern.

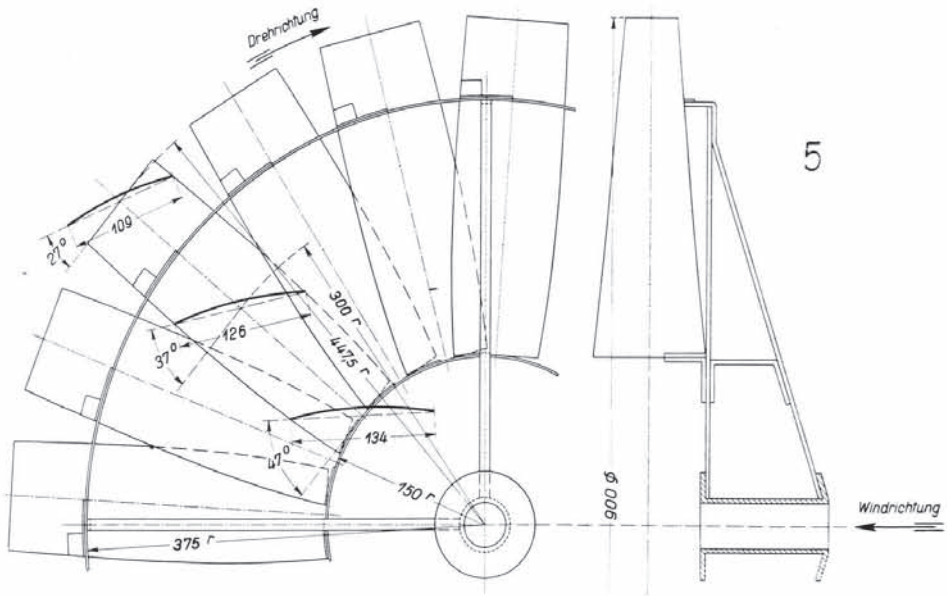


Abb. 189. Langsamläufer.

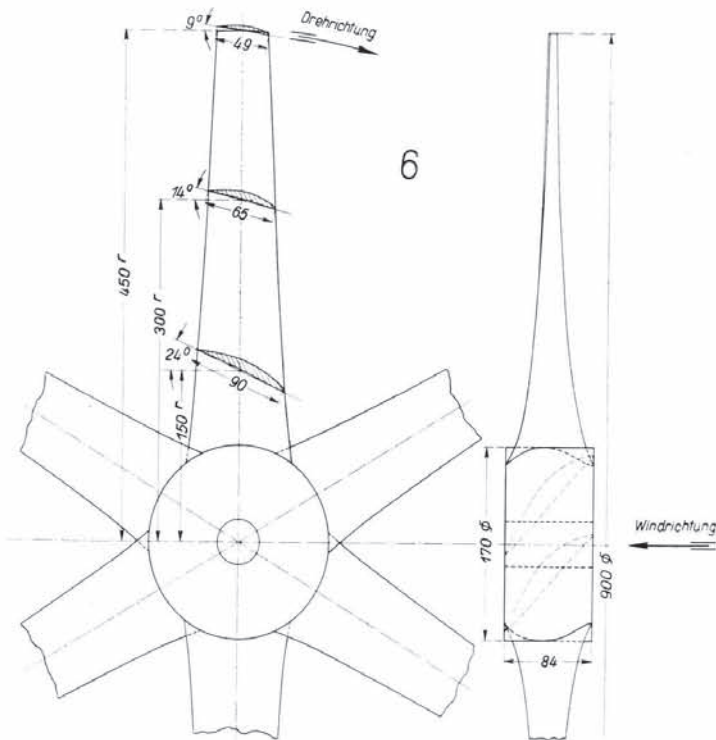


Abb. 190. Maßiger Schnellläufer.

Diese drei dimensionslosen Zahlen wurden über der Verhältniszahl u/v aufgetragen; u ist die Umfangsgeschwindigkeit an den Flügelspitzen.

Zur Widerstandsbestimmung wurde zunächst der Widerstand der ganzen Anordnung, bestehend aus Aufhängung, Wirbelstrombremse und laufendem Windrad, bei verschiedenen Drehzahlen gemessen. Dann wurde das Windrad abgenommen und der Widerstand von Wirbelstrombremse und Aufhängung abgewogen. Die Differenz aus beiden Messungen wurde als Windradwiderstand betrachtet. Dieser Widerstand stellt näherungsweise den Widerstand der umlaufenden Windradteile ohne Nabe dar. Bei den in der III. Lieferung beschriebenen Windrädern 1 bis 4 war der Widerstand in der gleichen Weise gemessen worden.

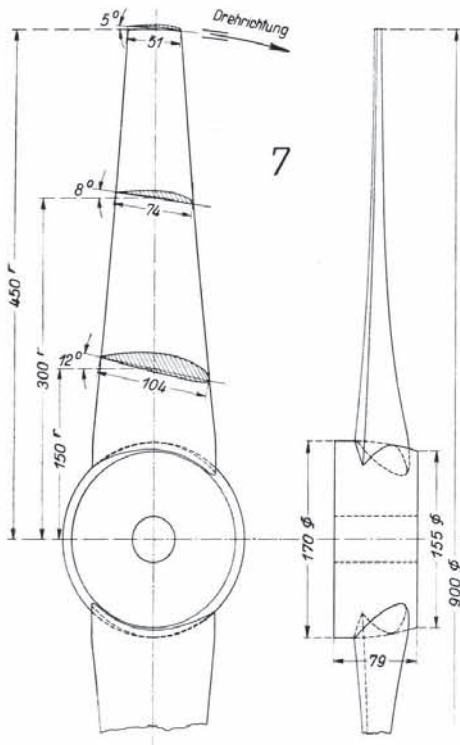


Abb. 191. Schnellläufer.

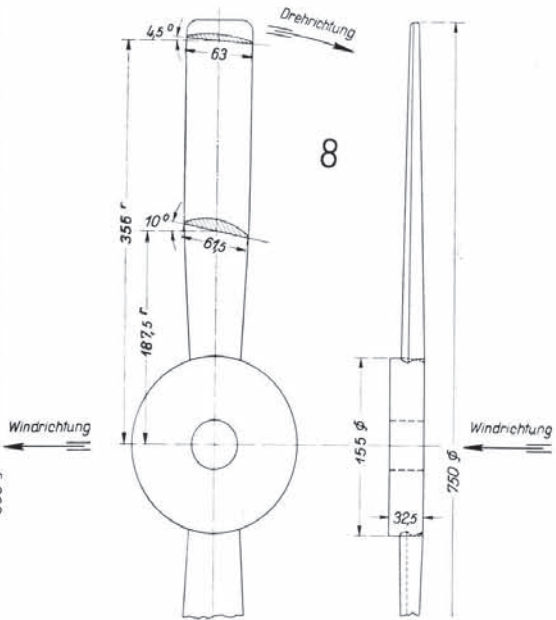


Abb. 192. Schnellläufer nach Eiffel.

Die Tabellen (Zahlentafel 117 bis 123) und Schaubilder (Abb. 193 bis 196) zeigen das Untersuchungsergebnis für die in Abb. 189 bis 192 dargestellten Windräder Nr. 5 bis 7. Windrad Nr. 5 ist der in dem Buche von Betz¹⁾ berechnete extreme Langsamläufer mit zwanzig Flügeln, Nr. 7 der ebenfalls dort berechnete extreme Schnellläufer, nur ist er hier mit zwei Flügeln von doppelter Blattbreite versehen worden statt mit vier schmalen Flügeln. Nr. 6 ist ein zwischen beiden Extremen liegender mäßiger Schnellläufer mit 6 Flügeln, Nr. 8 ein Schnellläufer nach Eiffel, der ebenfalls in dem Betz'schen Buche beschrieben ist.

Beim Langsamläufer Nr. 5 ist das Gestänge zum Halten der Flügel so angeordnet, daß die Strömung an den Flügeln möglichst wenig gestört wird. Alle Gerüstteile liegen vor den Flügeln,

¹⁾ A. Betz, Windenergie und ihre Ausnutzung durch Windmühlen. Verlag Vandenhoeck und Ruprecht, Göttingen 1926.

die besonders empfindliche Flügelsaugseite ist ungestört. Die verhältnismäßig hohe Leistungszahl wird zum größten Teil als Erfolg dieser Maßnahme zu betrachten sein.

Bei den Rädern 6, 7 und 8 war ein instabiler Bereich vorhanden, in dem keine Messungen gemacht werden konnten. Die Kurven in den Abb. 194 bis 196 sind in diesem Bereich gestrichelt angegeben.

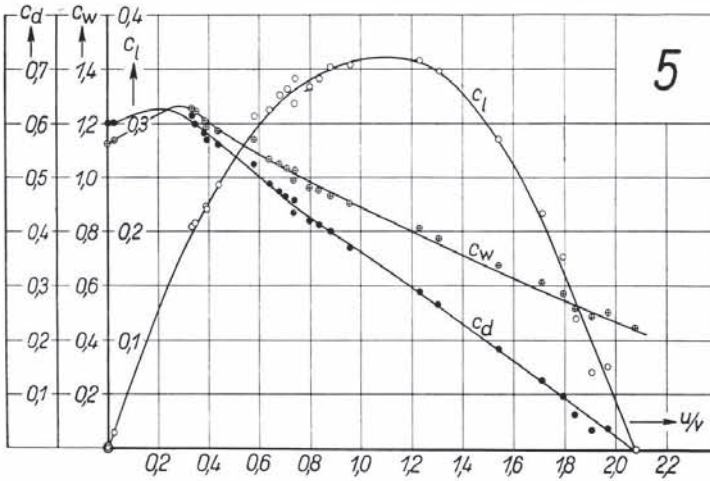


Abb. 193.

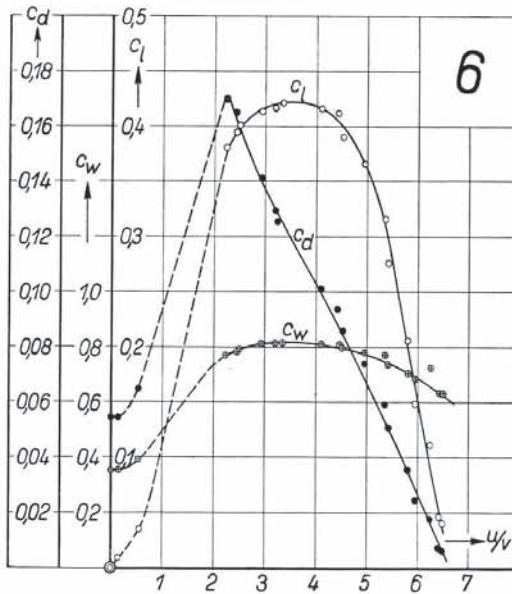


Abb. 194.

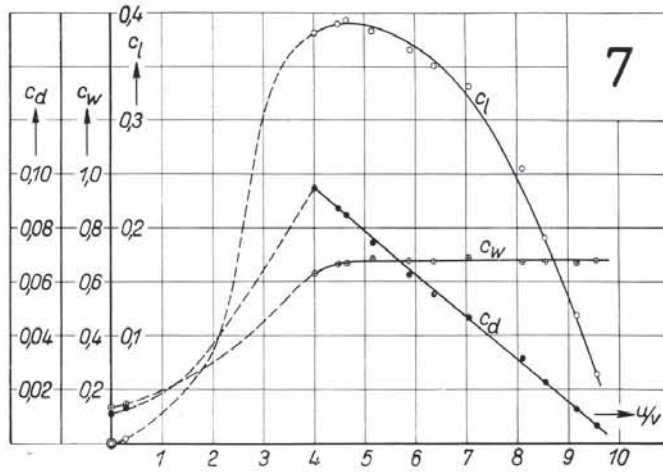


Abb. 195.

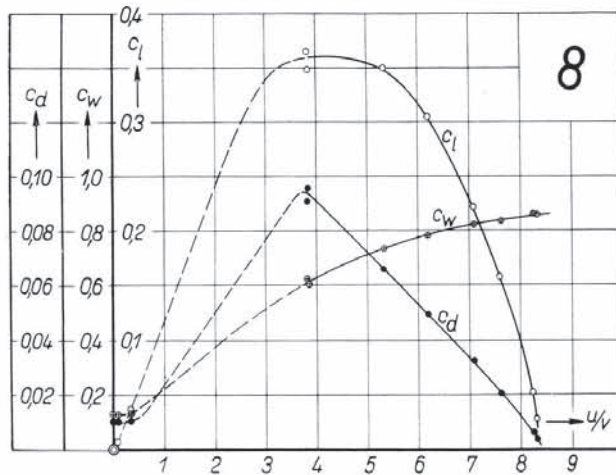


Abb. 196.

Zahlentafel 117.

Windrad Nr. 5: 20flügelig, 0,90 m Durchmesser;
Windgeschwindigkeit $v = 9,8$ m/s.

u/v	c_w	c_l	c_d
0	1,112	0	0,600
0,023	1,135	0,015	0,603
0,333	1,253	0,204	0,613
0,346	1,246	0,208	0,600
0,384	1,210	0,223	0,580
0,390	1,190	0,221	0,568
0,435	1,172	0,243	0,559
0,579	1,140	0,306	0,527
0,639	1,070	0,313	0,488
0,680	1,051	0,326	0,477
0,708	1,035	0,332	0,467
0,735	0,993	0,319	0,434
0,740	1,028	0,341	0,459
0,795	0,964	0,334	0,419
0,832	0,951	0,341	0,412
0,878	0,931	0,352	0,400
0,955	0,905	0,354	0,371
1,231	0,815	0,357	0,290
1,306	0,777	0,348	0,266
1,541	0,678	0,285	0,185
1,712	0,611	0,217	0,127
1,795	0,573	0,177	0,099
1,842	0,518	0,120	0,065
1,909	0,488	0,071	0,037
1,970	0,505	0,076	0,039
2,079	0,447	0	0

Zahlentafel 118.

Windrad Nr. 6: 6flügelig, 0,90 m Durchmesser;
Windgeschwindigkeit $v = 10,6$ m/s.

u/v	c_w	c_l	c_d
0	0,359	0	0,0542
0,141	0,359	0,008	0,0544
0,537	0,393	0,035	0,0648
2,24	0,767	0,380	0,1700
2,43	0,778	0,394	0,1624
2,49	0,787	0,399	0,1601
2,94	0,810	0,413	0,1409
3,22	0,815	0,416	0,1292
3,35	0,813	0,421	0,1255
4,11	0,810	0,415	0,1009
4,42	0,808	0,412	0,0934
4,53	0,797	0,389	0,0858
4,96	0,779	0,366	0,0738
5,36	0,754	0,316	0,0589
5,41	0,739	0,276	0,0509
5,81	0,705	0,206	0,0355
5,95	0,685	0,147	0,0247
6,25	0,723	0,110	0,0175
6,42	0,633	0,046	0,0072
6,49	0,634	0,041	0,0063

Zahlentafel 119.

Windrad Nr. 7: 2flügelig, 0,90 m Durchmesser,
Windgeschwindigkeit $v = 15,5$ m/s.

u/v	c_w	c_l	c_d
0	0,133	0	0,0114
0,286	0,142	0,004	0,0138
4,02	0,630	0,381	0,0947
4,48	0,666	0,390	0,0871
4,64	0,666	0,393	0,0846
5,15	0,683	0,383	0,0743
5,89	0,678	0,367	0,0623
6,37	0,678	0,350	0,0550
7,06	0,692	0,333	0,0471
8,10	0,673	0,255	0,0314
8,54	0,674	0,192	0,0225
9,16	0,674	0,118	0,0129
9,55	0,680	0,064	0,0067

Zahlentafel 120.

Windrad Nr. 8: 2flügelig, 0,75 m Durchmesser;
Windgeschwindigkeit $v = 10,7$ m/s.

u/v	c_w	c_l	c_d
0	0,124	0	0,0930
0,075	0,128	0,001	0,0102
0,34	0,131	0,004	0,0105
3,82	0,621	0,365	0,0957
3,83	0,609	0,348	0,0908
5,31	0,735	0,349	0,0656
6,18	0,783	0,305	0,0493
7,09	0,825	0,229	0,0324
7,62	0,833	0,159	0,0208
8,26	0,866	0,053	0,0064
8,31	0,861	0,029	0,0035

17. Untersuchung von Dachlüftern.

Von O. Schrenk.

Im Auftrage einiger Industriefirmen wurden mehrere Dachlüfter für Eisenbahnwagen und Automobile usw. untersucht und teilweise beträchtlich weiter entwickelt. Diese Lüfter saugen, vom Fahrtwind oder vom natürlichen Winde getroffen, die verbrauchte Luft aus dem Wageninnern ohne Zuhilfenahme eines unmittelbaren Maschinenantriebes für diese Absaugung.

Die Lüfter sind entweder geeignet geformte Widerstandskörper, die an Stellen großen Unterdruckes Saugöffnungen haben, oder sie bestehen aus einer Verbindung von Windrad und Ventilator, so daß die Antriebsleistung für den Ventilator dem Winde entnommen wird. In Abb. 197 sind die untersuchten feststehenden Lüfter I bis V, in Abb. 198 die rotierenden VI und VII

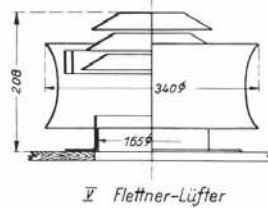
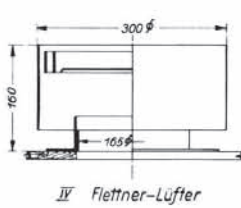
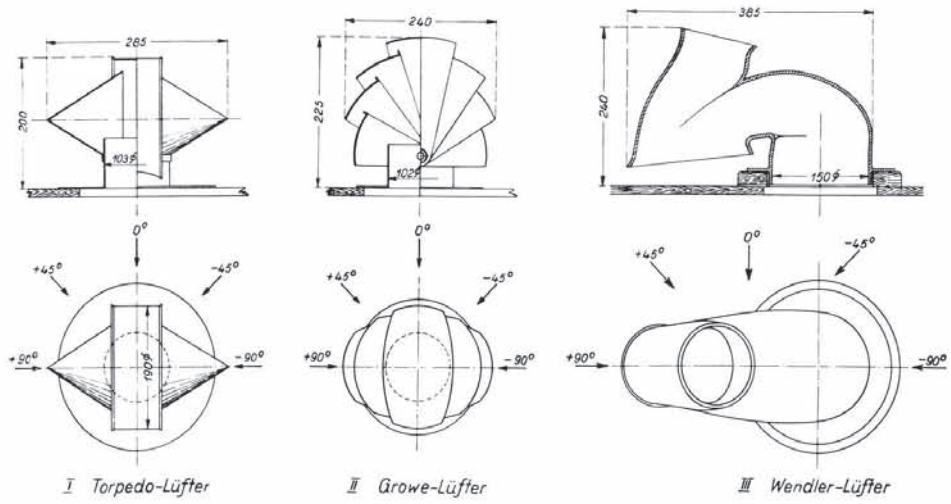


Abb. 197. Feststehende Lüfter.

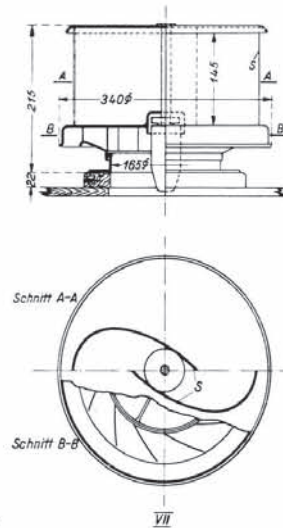
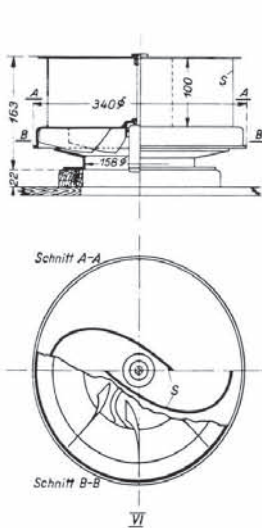


Abb. 198. Rotierende Lüfter.

wiedergegeben. Als Windrad dient bei den beiden letzteren ein „Savonius-Rotor“ (S in Abb. 198), der sich für diese Aufgabe wegen seiner zum Wagendach senkrechten Achse besonders eignet. Die Absaugeventilatoren sind Zentrifugalgebläse.

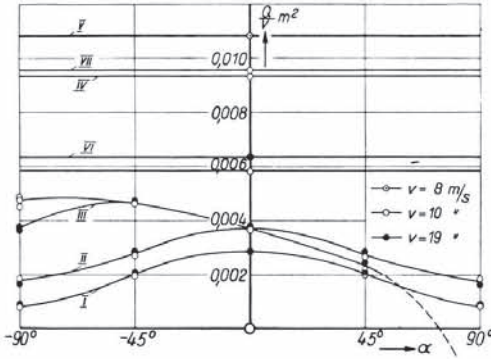


Abb. 199. Fördermenge der Lüfter I bis VII, abhängig vom horizontalen Anblaswinkel α .

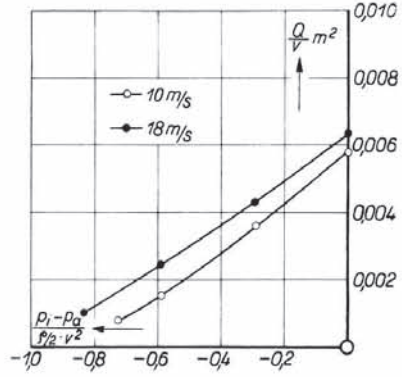


Abb. 200. Fördermenge des Lüfters VI für verschiedenen Wagen-Innendruck.

Der Vergleich zwischen verschiedenen Lüftern ist nie ganz eindeutig, da man die aerodynamische Leistung unter verschiedenen Gesichtspunkten vergleichen kann, so z. B. bei gleicher Größe der Saugöffnung oder bei gleicher Höhe oder gleicher Breite des Lüfters. Es ist deshalb in den Ergebniskurven nur die Fördermenge Q der untersuchten Lüfter ohne Umrechnung auf andere Abmessungen angegeben; zum größeren Teile sind die Lüfter in dieser Größe auch tatsächlich im Gebrauch. Da Q proportional mit der Windgeschwindigkeit v wächst, genügt die Angabe des Wertes $\frac{Q}{v}$ [m^2], der von v unabhängig ist.

Die Fördermenge selbst ist abhängig vom Unterdruck $p_a - p_i$ im Wagennern, und dieser wiederum ist durch die sonstige Dichtigkeit des Wagens mitbedingt. Meist ist aber praktisch der Innendruck p_i ziemlich genau gleich dem Außendruck p_a , darum sind in der Abb. 199 die Mengen angegeben, die diesem Falle entsprechen. Die rotierenden und die kreissymmetrischen Lüfter sind nicht richtungsempfindlich, für die übrigen geht aus Abb. 199 die Abhängigkeit von der Anblasrichtung (in der Abbildung mit α bezeichnet) hervor, die sich bei Seitenwind bemerkbar macht.

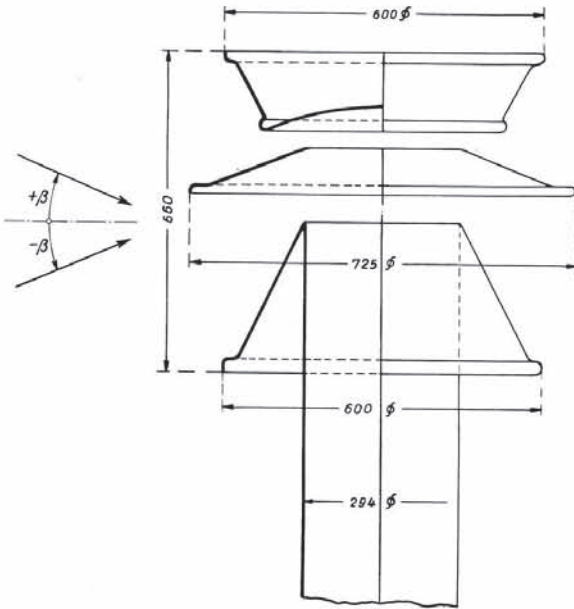


Abb. 201. Esterak-Gebäudelüfter.

Für einen einzelnen Lüfter (Nr. VI in Abb. 198) enthält das Schaubild Abb. 200 die Abhängigkeit des Wertes $\frac{Q}{v}$ vom Verhältnis $\frac{p_i - p_a}{\rho/2 \cdot v^2}$. Ähnlich verhalten sich auch die anderen Lüfter.

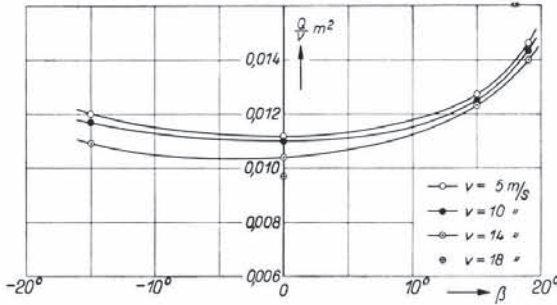


Abb. 202. Fördermenge des Gebäudelüfters, abhängig vom vertikalen Anblaswinkel β .

rader; ferner ist ein erheblicher Einfluß der Geschwindigkeit auf den Wert $\frac{Q}{v}$ festzustellen. Beim Vergleich mit den vorausgehenden Fahrzeuglüftern darf nicht übersehen werden, daß der Esterak-Lüfter wesentlich größer ist als die ersteren.

Die Versuche haben gezeigt, daß man durch systematisches Vorgehen auf diesem Gebiete erhebliche Verbesserungen erzielen kann.

Eine weitere Messung¹⁾, die Untersuchung eines Lüfters der Firma Esterak-Wien (Abb. 201), verdient noch Beachtung, weil es sich hier um einen auf ein längeres Abzugsrohr aufgesetzten Gebäudelüfter handelt, der daher unter Umständen auch schräg von oben oder von unten angeblasen werden kann. Der Lüfter ist, wie Abb. 202 zeigt, bei schräger Anblasung besser als bei ge-

18. Untersuchung eines Staudruckmultiplikators. (Bruhnsche Doppel-Venturidüse)

Von A. Betz und H. Peters. Nach Versuchen von H. Peters.

Staudruckmultiplikatoren nach dem Venturiprinzip (Abb. 203) benutzen als Meßdruck die Druckdifferenz vom Außendruck p_a zum Druck p_i im Meßquerschnitt einer oder mehrerer zentrisch ineinander angeordneter Venturidüsen. Es besteht die Beziehung

$$p_a - p_i = K \rho / 2 \cdot v_a^2 = K q,$$

wobei v_a die Relativgeschwindigkeit des Instrumentes zur umgebenden Luft, ρ die Luftdichte und $q = \rho / 2 \cdot v_a^2$ den Staudruck bezeichnen. K ist ein Zahlenfaktor, der in erster Linie durch die Form und die Anzahl der ineinander angeordneten Venturidüsen bestimmt ist.

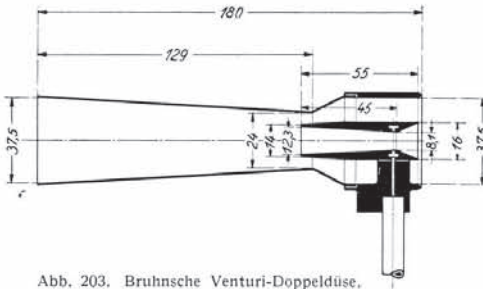


Abb. 203. Bruhnsche Venturi-Doppeldüse.

Es war nun schon seit längerem bekannt, daß dieser Faktor außerdem noch ziemlich stark von der Geschwindigkeit v_a selbst abhängt. Diese Veränderlichkeit konnte grundsätzlich auf zwei physikalische Ursachen zurückgeführt werden: einmal auf die Änderung der Reynoldsschen Zahl mit der Geschwindigkeit (Einfluß der Zähigkeit) und außerdem auf den Einfluß der Zusammendrückbarkeit der Luft. Da nämlich die

im engsten Querschnitt des Instrumentes auftretenden Geschwindigkeiten häufig von der Größenordnung der Schallgeschwindigkeit sind, so machen sich dabei bereits erhebliche Dichteänderungen der Luft geltend, welche natürlich auf die Anzeige des Instrumentes von Einfluß sein können. Bei der üblichen Eichung der Instrumente, wobei nur die Geschwindigkeit v_a geändert werden konnte, ließen sich die beiden Einflüsse nicht trennen. Für die praktische Anwendung ist aber eine Trennung nötig, da die Flugzeuge in der Höhe Luft von anderer kinematischer Zähigkeit (geringere Dichte und niedrigere Temperatur) antreffen, wobei die Reynoldssche Zahl sich unabhängig von dem Verhältnis der Fluggeschwindigkeit zur Schallgeschwindigkeit ändert.

¹⁾ Ausgeführt von Dr.-Ing. Flachsbar.

In dem neuen, evakuierbaren Windkanal (s. Abschnitt I, Nr. 1) war nun die Möglichkeit gegeben, durch Veränderung der Luftdichte, entsprechend den in Wirklichkeit auftretenden Verhältnissen, den Einfluß der Reynoldsschen Zahl auf die Angaben eines Staudruckmultiplikators unabhängig von dem Einfluß der Zusammendrückbarkeit zu untersuchen. Die Ergebnisse sind in Abb. 204 und 205 dargestellt. In Abb. 204 ist der Faktor K über der Reynoldsschen Zahl

$$\Re = \frac{v_i d_i \varrho_i}{\mu_a}$$

aufgetragen, wobei d_i der Durchmesser an der Meßstelle, v_i und ϱ_i Geschwindigkeit und Dichte der Luft während des Durchflusses durch diese Stelle bedeuten. ϱ_i und v_i lassen sich aus $p_a - p_i$ nach den aus der Gasdynamik bekannten Zusammenhängen ermitteln (vgl. z. B. Hütte, 26. Aufl., I. Bd., S. 414), für μ ist die Zähigkeit der Außenluft (μ_a) eingesetzt. Da die Zusammendrückbarkeit der Luft auf die für die Reynoldssche Zahl maßgebenden Größen v , ϱ , μ von Einfluß ist,

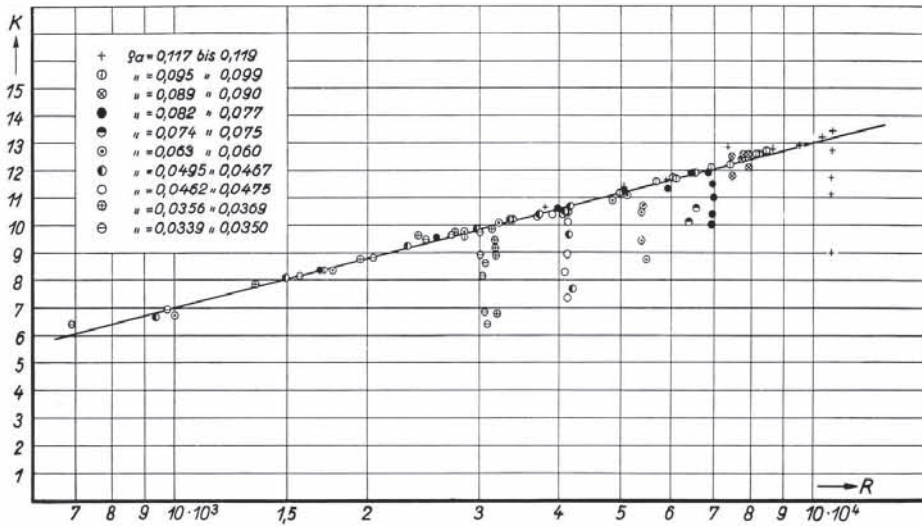


Abb. 204. Multiplikationsfaktor K abhängig von der Reynoldsschen Zahl R für verschiedene Luftdichten.

so läßt sich der Einfluß der Zusammendrückbarkeit von dem der Zähigkeit (Reynoldssche Zahl) nicht einwandfrei trennen. Es liegt eine gewisse Willkür in der Festlegung der Reynoldsschen Zahl, welche eine Verschiebung der Teileinflüsse ermöglicht. Die hier gewählte Zusammenstellung der Reynoldsschen Zahl hat aber eine gewisse innere Berechtigung. Da sich nämlich die Größen v , ϱ , μ , d während des Durchflusses der Luft durch die Düse von Stelle zu Stelle ändern, so ist an sich zu erwarten, daß man zur Bildung einer „maßgebenden“ Reynoldsschen Zahl gewisse Mittelwerte dieser Größen verwenden müßte. Diese Mittelwertbildung ist hier dadurch ersetzt, daß man für v , ϱ , d die Werte im Innern und für μ den Wert außen eingesetzt hat. Da $\varrho v d^2 \pi / 4$ die sekundlich durch die Düse fließende Masse darstellt, also konstant ist, so bedeutet das angewandte Verfahren, daß der Mittelwert von $d\mu$ durch $d_i \mu_a$ ersetzt ist.

Bei dieser Auftragung ergibt sich, daß sich alle gefundenen Werte gut als reine Funktion der Reynoldsschen Zahl anordnen, solange an der engsten Stelle nicht die Schallgeschwindigkeit erreicht wird. Von da an ist ja eine weitere Steigerung von v_i nicht mehr möglich. Die Anzeige des Instrumentes $p_a - p_i$ bleibt bei weiterer Erhöhung der Außengeschwindigkeit v_a im wesentlichen konstant, K fällt also ab (die jeweils senkrecht übereinander liegenden Punkte in Abb. 204).

In Abb. 205 ist das Verhältnis der vom Instrument angezeigten Druckdifferenz $p_a - p_i$ zum Außendruck p_a in Abhängigkeit von der Außengeschwindigkeit v_a aufgetragen. Das Verhältnis

des bei Erreichung der Schallgeschwindigkeit an der engsten Stelle einer Düse auftretenden Druckes $p_{i\min}$ zum Außendruck p_a

$$\lambda = \frac{p_{i\min}}{p_a},$$

ist auf Grund der Gesetze der Gasdynamik berechenbar. In die Abb. 205 ist die Kurve für $1 - \lambda$ eingetragen, welche den theoretischen Maximalwert von $\frac{p_a - p_i}{p_a}$ darstellt, wenn die Meßstelle mit dem engsten Querschnitt zusammenfällt. Daß im vorliegenden Falle die gemessenen Werte diese Kurve etwas überschreiten, rührt daher, daß die Meßstelle nicht genau an der engsten Stelle der Düse, sondern etwas dahinter lag, wo die Geschwindigkeit etwas höher als die Schallgeschwindigkeit und der Druck etwas niedriger als an der engsten Stelle sein kann.

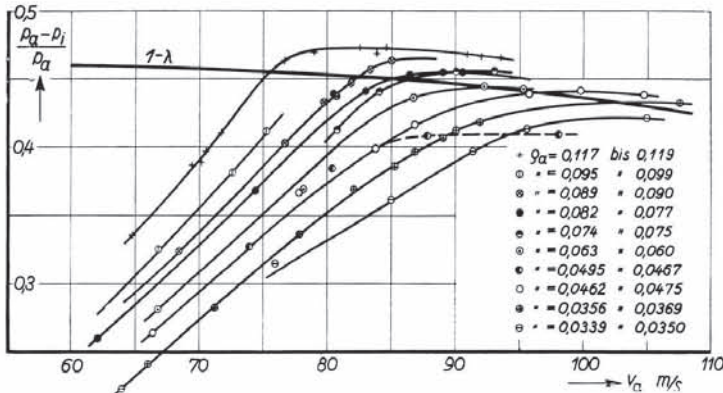


Abb. 205. Druckdifferenz bezogen auf den absoluten Druck nahe der Gültigkeitsgrenze, abhängig von der Außengeschwindigkeit v_a .

Wegen weiterer Folgerungen aus diesen Versuchen, insbesondere für die praktische Verwendung, sei auf die Originalveröffentlichungen verwiesen¹⁾.

19. Winddruck auf geschlossene und offene Gebäude.

Von O. Flachsbar.

In den letzten Jahren hat die AVA, zum Teil mit Unterstützung durch Behörden, technische Verbände und Firmen, in größerem Umfang mit Untersuchungen über den Winddruck auf Bauwerke begonnen. Die III. Lieferung enthält die Mitteilung einiger Ergebnisse²⁾. Ein paar weitere Nachrichten sind inzwischen an anderen Stellen erschienen³⁾. Eine vollständige Veröffentlichung wird gesondert erfolgen, wenn die Versuche abgeschlossen sind. Da darüber noch einige Zeit vergehen wird, ist es vielleicht willkommen, wenn hier über Messungen an geschlossenen und offenen Gebäudemodellen berichtet wird. Es handelt sich um Messungen an schematisierten Modellen von Wohnhäusern, Fabrikhallen, Luftschiff- und Flugzeughallen.

¹⁾ s. Lit.-Verz. D, Nr. 65 und 66.

²⁾ Winddruckmessungen an einem Gasbehälter (Nr. III, 18). Messungen von Brückenträgern (Nr. III, 19). Messungen von Profilträgern (Nr. III, 20).

³⁾ Vgl. in den Jahrbüchern der Deutschen Gesellschaft für Bauingenieurwesen die von der Schriftleitung der Jahrbücher veröffentlichten Auszüge aus Versuchsberichten der AVA: Jahrbuch 1927, S. 88 bis 90 nebst Tafel I bis V; Jahrbuch 1928, S. 160 bis 169. Ferner die folgenden Veröffentlichungen des Verfassers (Nr. D, 59, 60 und 62 des Lit.-Verz.): Winddruck auf Bauwerke. Naturwissenschaften 18 (1930), S. 475. — Der gegenwärtige Stand der Winddruckforschung. Jahrb. d. Deutschen Ges. f. Bauingenieurwesen 1930, S. 108. — Über den Winddruck auf vollwandige Bauwerke und Gitterfachwerke. In: Wissenschaftliche Abhandlungen d. Internat. Vereinigung f. Brückenbau u. Hochbau. Bd. 1, S. 153. Zürich 1932.

Abb. 206 zeigt in perspektivischer Darstellung die Modelle, Abb. 208 bis 212 die gemessenen Druckverteilungen. Es ist eine Auswahl aus dem vorhandenen Versuchsmaterial sowohl bezüglich der Modelle wie der Ergebnisse. Sie dürfte aber ausreichen, um eine Vorstellung von den wesentlichen Erscheinungen zu vermitteln. Die Abmessungen der untersuchten Modelle gehen aus folgender Übersicht hervor (Definition von h , b und l in Abb. 206):

Modell	Seitenverhältnis $h : b : l$	Abmessungen in cm		
		h	b	l
1 und 3	1 : 1 : 4	12	12	48
2 & 4	1 : 1 : 1	12	12	12
5, 6, 7	1 : 1½ : 2	8	12	16

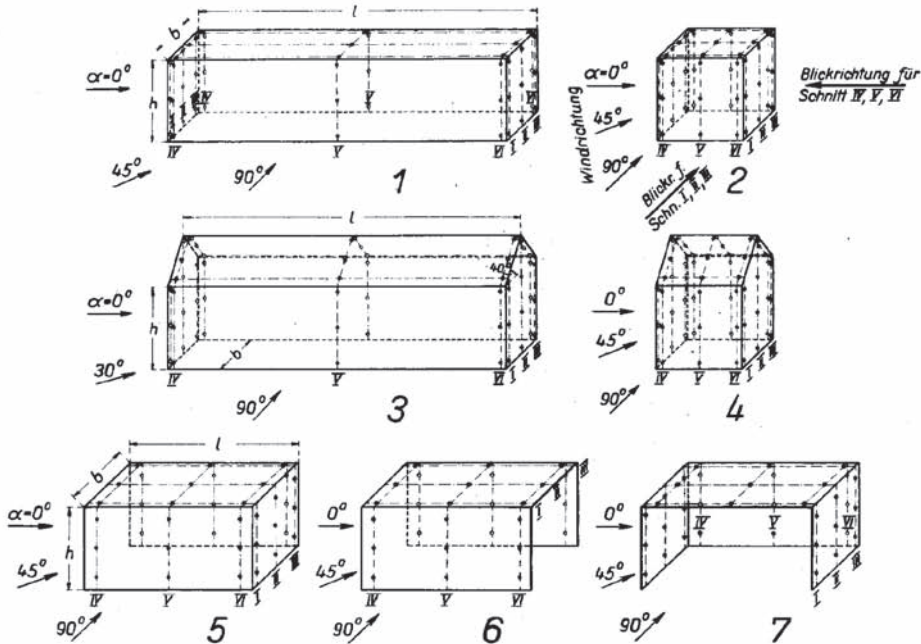


Abb. 206. Die untersuchten Gebäudemodelle mit Lage der Schnitte und Meßpunkte.

Alle Versuche wurden bei rd. 30 m/s Windgeschwindigkeit ausgeführt. Vorversuche hatten bestätigt, daß die Strömungsvorgänge praktisch unabhängig von der Reynoldsschen Zahl, also bei gleicher Beschaffenheit der Luft unabhängig vom Modellmaßstab und der Größe der Windgeschwindigkeit sind. Das war zu erwarten, da alle Modelle dem Winde die Ablösungsstellen in Form scharfer querüberströmter Kanten aufzwingen (anders als z. B. der glatte MAN-Gasometer der III. Lieferung).

Die Modelle wurden auf einer ebenen hölzernen Bodenplatte befestigt, deren Oberfläche bei der Untersuchung der geschlossenen Modelle 1 bis 4 glatt war. Für die Messung der offenen Modelle 5 bis 7, wurde sie unmittelbar hinter der Anströmseite mit einer kleinen Leiste quer zum Wind versehen und dann mit grober Sackleinwand bespannt. Die gemessenen Verteilungen $v = v(y)$ der Windgeschwindigkeit über dem Boden zeigen für beide Platten übereinstimmend eine bodennahe,

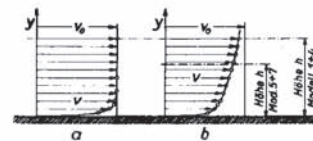


Abb. 207. Geschwindigkeitsverteilung über dem Boden bei glatter (a) und rauher (b) Bodenplatte.

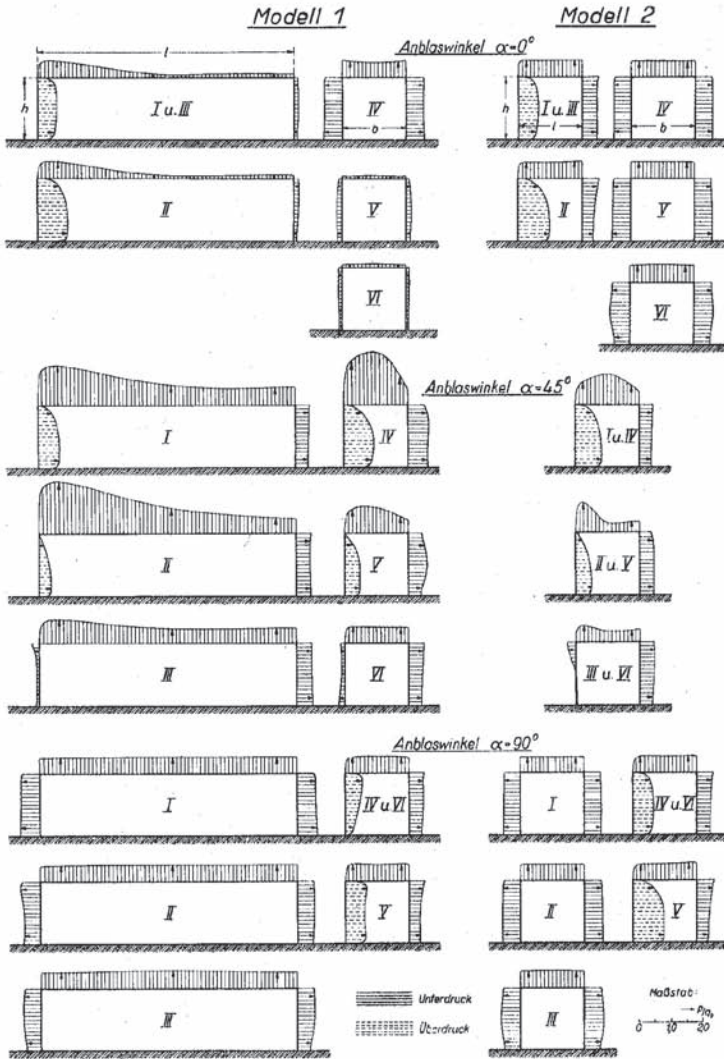


Abb. 208. Druckverteilung an den geschlossenen Gebäudemodellen 1 und 2 (flaches Dach).

mit verzögert strömender Luft erfüllte Schicht, in der die Windgeschwindigkeit vom Wert Null unmittelbar am Boden auf den Wert v_0 der ungestörten Geschwindigkeit in einem Abstand über dem Boden anwächst. Glatte und raue Bodenplatte unterscheiden sich aber nicht unerheblich durch die Dicke dieser Schicht. Die Verzögerung der Luft in Bodennähe ist bei der glatten Platte allein durch die Reibung der Luft an der Bodenfläche bedingt; da die Fläche glatt, die Reibung also klein ist, ist auch die Schicht relativ dünn (Abb. 207 a). Bei der rauhen Bodenplatte kommt zu dem Einfluß der vergrößerten Oberflächenreibung, die an und für sich schon eine dickere Bodengrenzschicht bedingt, die Ablösung hinter der Querleiste an der Plattenvorderkante. Man erhält

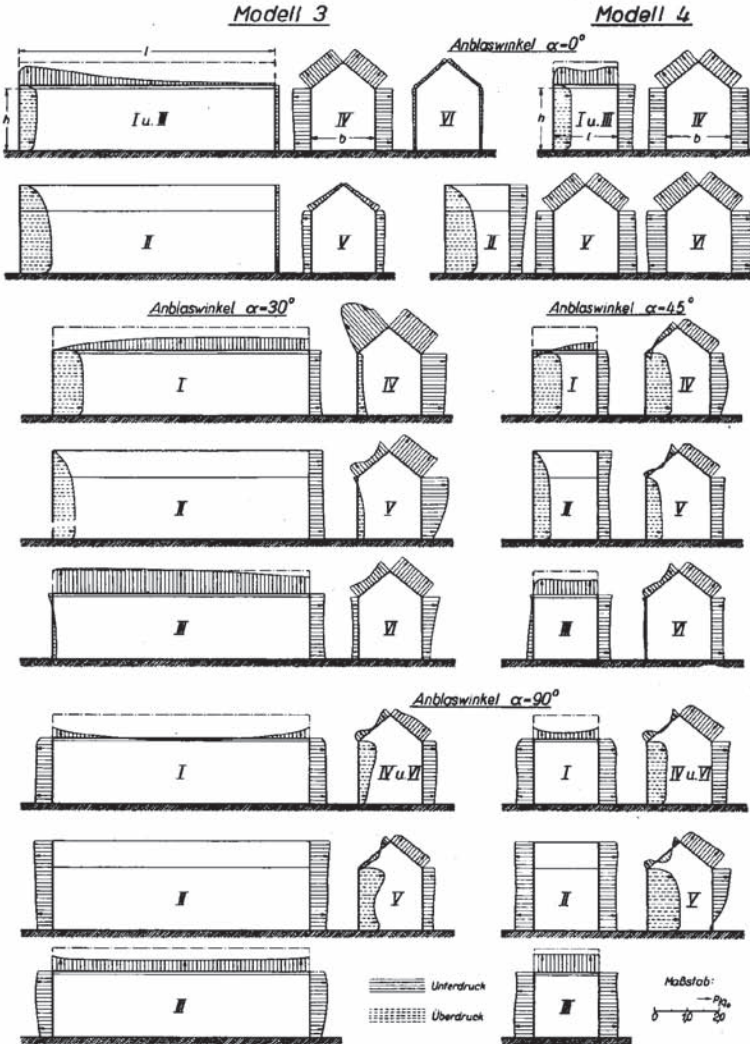


Abb. 209. Druckverteilung an den geschlossenen Gebäudemodellen 3 und 4 (Satteldach).

auf diese Weise eine Geschwindigkeitsverteilung, bei der die ungestörte Geschwindigkeit v_0 erst in sehr viel größerer Höhe über dem Boden erreicht wird als bei der glatten Platte (Abb. 207b)¹⁾.

¹⁾ Die Dicke der Reibungsschicht am Boden ist im Fall der glatten Platte eine Funktion der Reynoldsschen Zahl. Bei der rauhen Bodenplatte ist die Dicke der Reibungsschicht zwar unabhängig von der Reynoldsschen Zahl, die Ablösung hinter der erwähnten Querleiste ist es aber nicht. Es ist daher in beiden Fällen nicht streng richtig zu sagen, die Ergebnisse seien unabhängig von der Reynoldsschen Zahl. Da der Einfluß aber klein ist, darf man, wie oben behauptet, die Vorgänge als praktisch unabhängig von der Reynoldsschen Zahl betrachten.

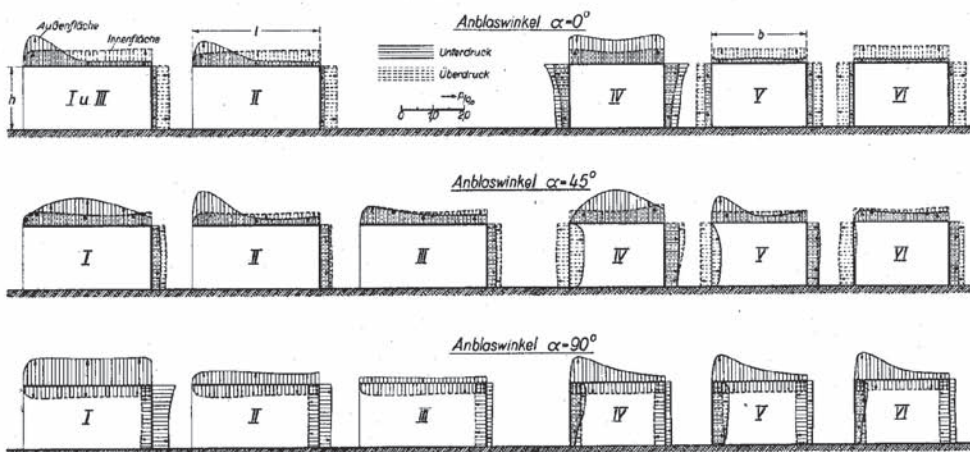


Abb. 210. Druckverteilung am offenen Gebäudemodell 5 (eine Querwand offen).

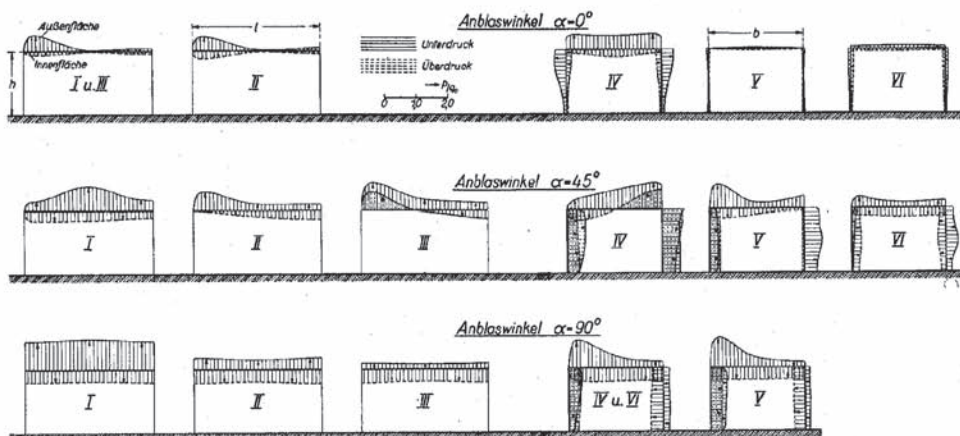


Abb. 211. Druckverteilung am offenen Gebäudemodell 6 (beide Querwände offen).

Es braucht kaum betont zu werden, daß die Strömung über der rauhen Bodenplatte den Verhältnissen in der Natur näher kommt als die Windverteilung über der glatten Platte.

Die Druckmessung erfolgte in der üblichen Weise durch Wandbohrungen. Die offenen Modelle mußten zu diesem Zweck doppelwandig ausgeführt werden. Die Windrichtung war stets parallel zur Ebene der Bodenplatte. Ihr Winkel α gegen die Längsachse des Modells wurde durch Drehen des Modells so variiert, daß jedes Modell bei Anblasung gegen die Querseite ($\alpha = 0^\circ$), gegen die Längsseite ($\alpha = 90^\circ$) und gegen eine Vertikalkante ($\alpha = 45^\circ$ bzw. 30°) untersucht wurde.

Alle gemessenen Drücke p sind auf den Staudruck $q_0 = \rho/2 \cdot v_0^2$ der ungestörten Windgeschwindigkeit v_0 bezogen. Die Schaubilder enthalten dementsprechend als Meßwerte die dimensionslosen Größen p/q_0 .

Um die graphische Auftragung der Meßergebnisse übersichtlich zu gestalten, wurde eine Schnittdarstellung gewählt. Die benutzten Längs- und Querschnitte sind in Abb. 206 definiert; es sind diejenigen Schnitte, die am Modell mit Meßpunkten besetzt waren (Schnitt I bis III: Längsschnitte, IV bis VI: Querschnitte). Die Auftragung der Drücke erfolgte so, daß

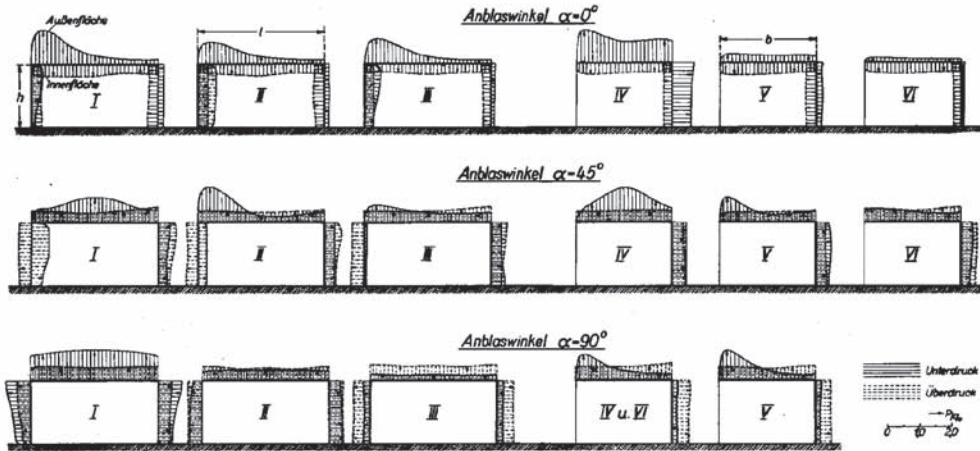


Abb. 212. Druckverteilung am offenen Gebäudemodell 7 (eine Längswand offen).

- a) bei den geschlossenen Modellen 1 bis 4:
 Überdrücke ($+ p/q_0$) nach innen,
 Unterdrücke ($- p/q_0$) nach außen,
 b) bei den offenen Modellen 5 bis 7:
 auf den Außenflächen: Überdrücke nach innen, Unterdrücke nach außen,
 auf den Innenflächen: Überdrücke nach außen, Unterdrücke nach innen

gerichtet sind. Alle Winddruckflächen sind schraffiert, Flächen mit Überdruck haben gestrichelte, Flächen mit Unterdruck ausgezogene dünne Schraffur. Der Deutlichkeit halber sind bei den offenen Gebäudemodellen außerdem die Druckkurven für Innen- und Außenflächen verschieden gezeichnet: für die Außenflächen sind sie ausgezogen, für die Innenflächen gestrichelt; die Beanspruchungen des Bauwerks werden daher durch den Abstand der beiden Kurven voneinander dargestellt.

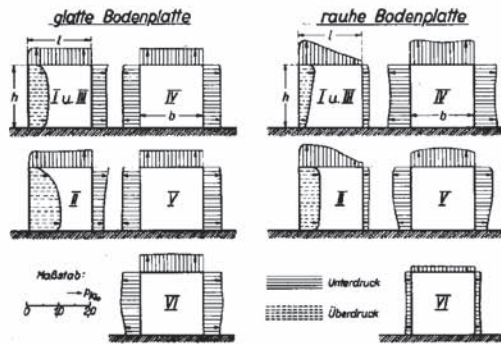


Abb. 213. Druckverteilung am Modell 2 bei glatter und rauher Bodenplatte.

Das Verständnis der Schaubilder bereitet hiernach keine Schwierigkeiten. Bei der Benutzung der Meßergebnisse für Zwecke der Baupraxis ist aber folgendes zu beachten:

1. Die Messungen wurden an einzeln stehenden Gebäudemodellen auf einer ebenen Bodenfläche vorgenommen. Benachbarte Gebäude und Unebenheiten des Bodens ändern die Winddruckverteilung.
2. Die mitgeteilten Ergebnisse geben Auskunft über die zu erwartenden Absolutwerte der Winddrücke nur bei vorgegebener Windgeschwindigkeit. Die für den Entwurf eines Bauwerks wichtige Bestimmung der praktisch möglichen größten Über- und Unterdrücke hängt also noch wesentlich von der maximalen Windgeschwindigkeit ab.
3. Besonderes Augenmerk ist bei geschlossenen Gebäuden auf die sehr großen Saugkräfte zu richten, die bei Anblasung gegen eine vertikale Gebäudekante ($\alpha \approx 30^\circ$ bis 60°) in jenem Teil des Daches auftreten, der unmittelbar an die windseitige Querwand grenzt. Bei dem untersuchten langgestreckten Modell I mit flachem Dach wurde an dieser Stelle

bei $\alpha = 45^\circ$ maximal $p \cdot q_0 = \text{rd.} - 1,7$ gemessen¹⁾. Wir haben das gleiche Modell auch bei $\alpha = 30^\circ$ und $\alpha = 60^\circ$ gemessen und kleinere Drücke gefunden. Die Saugkräfte im windseitigen Außenfeld des Daches werden also für das Modell 1 bei etwa $\alpha = 45^\circ$ tatsächlich am größten; anders, sobald man das Modell mit einem Satteldach versieht (Modell 3). Dann treten im windseitigen Giebfeld des Daches die größten Unterdrücke etwa bei $\alpha = 30^\circ$ auf. Wir haben aus diesem Grunde für das Modell 3 (Modell mit Satteldach) die bei Schräganblasung gefundenen Ergebnisse nicht für $\alpha = 45^\circ$ sondern für $\alpha = 30^\circ$ mitgeteilt.

In welcher Weise sich die Verteilung des Winddrucks an einem Gebäude ändert, wenn die Verteilung der Windgeschwindigkeit über dem Erdboden eine andere wird, ist für den speziellen Fall des Modells 2 und $\alpha = 0^\circ$ aus Abb. 213 zu ersehen. Die Abbildung enthält die Ergebnisse von zwei Messungen, bei denen das Modell einmal auf der glatten, das andere Mal auf der rauhen Bodenplatte stand. Man erkennt, daß die dickere Grenzschicht der rauhen Bodenplatte nicht etwa, wie man vielleicht erwarten möchte, alle Drücke (Über- und Unterdrücke) verkleinert. Vielmehr sind die Unterdrücke auf den dem Winde zugewandten Teilen der Seitenflächen und der Dachfläche (Schnitt IV) bei dicker Grenzschicht größer als bei dünner.

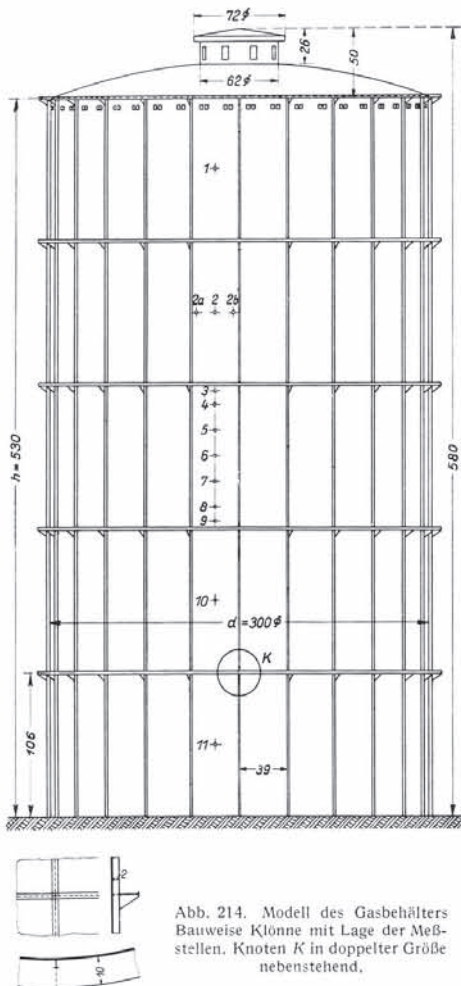


Abb. 214. Modell des Gasbehälters Bauweise Klönne mit Lage der Meßstellen. Knoten *K* in doppelter Größe nebenstehend.

20. Winddruck auf Gasbehälter.

Von O. Flachsbart.

Bereits in der III. Lieferung war im Abschnitt III, 18 über Winddruckmessungen an dem Modell eines wasserlosen Gasbehälters, Bauweise MAN, berichtet worden. Das damals untersuchte Modell bestand, abgesehen von einem niedrigen Kegeldach mit Laternenaufbau, aus einem Kreiszylinder (Durchmesser $d = 300$ mm, Höhe $h = 565$ mm) mit glatter Außenfläche. Das Modell war insofern nicht ganz originalgetreu, denn die wirklichen Gasbehälter der MAN sind weder glatt noch kreiszylindrisch: an der Außenwand befinden sich bei der Großausführung Versteifungen, Treppen und Geländer, der Grundriß ist polygonal. Im Modellversuch wurden s. Zt. die größten Unterdrücke auf den Mantellinien 85⁰ seitlich der Windrichtung gemessen. Sie betragen in halber Höhe des Behälters rund das zweifache des Staudrucks der Windgeschwindigkeit (Staudruck $q = \rho/2 \cdot v^2$, wenn $\rho =$ Luftdichte und $v =$ Windgeschwindigkeit), waren also nur wenig kleiner als die maximalen Unterdrücke, die man unter analogen Verhältnissen an unendlich langen glatten Kreiszylindern mißt (rd. $-2,4 q$, vgl. Abb. 217).

Da es sich bei wasserlosen Gasbehältern um hohe dünnwandige Baukörper handelt, auf die als äußere Last allein der Winddruck wirkt,

¹⁾ In einem Schnitt, der noch näher an der windseitigen Schmalwand liegt als Schnitt IV (in Abb. 205 nicht gezeichnet), mißt man auf dem Dach sogar das 3-fache des Staudrucks als Unterdruck.

sind die zu erwartenden Unterdruckmaxima von wesentlichem Einfluß auf das Ergebnis der Festigkeitsberechnung, somit auf Materialgewicht und Baukosten. Es ist daher von Interesse zu prüfen, ob die Verhältnisse sich durch außen liegende Trag- und Hilfskonstruktionen, die aerodynamisch eine Aufrauung der Mantelfläche bedeuten, nicht günstiger gestalten.

Im Auftrage der Firma August Klönne, Dortmund, wurde im Maßstab 1:130 das Modell eines kreiszylindrischen wasserlosen Gasbehälters für 65000 m³ Fassungsvermögen untersucht, dessen Außenfläche gemäß der Bauweise dieser Firma mit vertikalen Versteifungsrippen und horizontalen Versteifungsringen versehen war (Abb. 214). Die Abmessungen der beiden Modelle, des früher untersuchten MAN-Modells und des Klönne-Modells, unterscheiden sich nur wenig

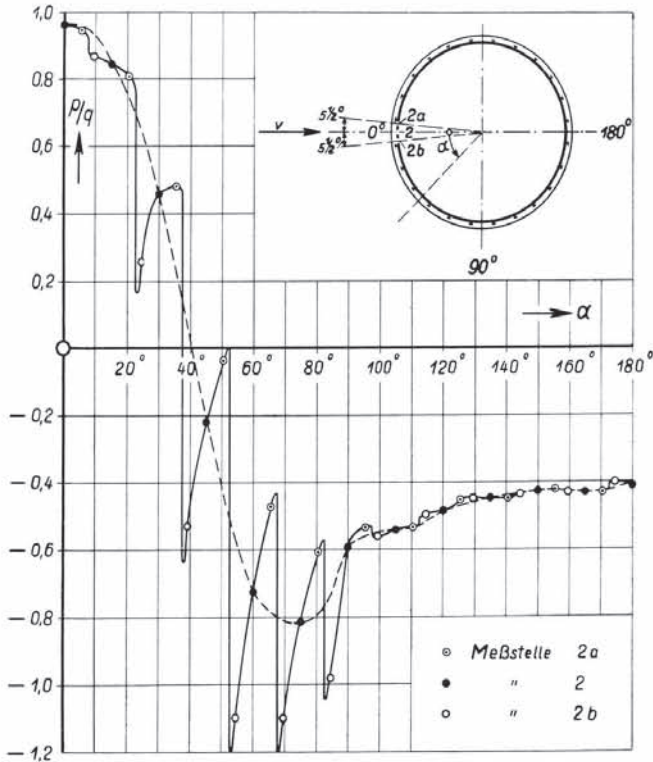


Abb. 215. Druckverteilung am Modell des Gasbehälters in 370 mm Höhe (= 0,7 h) über dem Boden.

voneinander. Der Durchmesser des neuen Modelles betrug wieder 300 mm, die Höhe des zylindrischen Teiles war etwas kleiner als beim MAN-Modell (530 mm statt 565 mm); Einzelheiten sind der Zeichnung Abb. 214 zu entnehmen. In der Zeichnung sind außerdem die längs einer Mantellinie angebrachten Druckmeßstellen eingetragen, die jede für sich an ein Rohr eines Vielfachmanometers angeschlossen waren; die Ablesung des Manometers erfolgte photographisch. Wie bei den früheren Versuchen wurde das Modell auf einer glatten Bodenplatte befestigt. Durch Drehen des Modells um seine Längsachse konnte die Druckverteilung über die Oberfläche ermittelt werden. Die Untersuchung wurde auf den Fall beschränkt, daß der Wind gegen die Mitte eines Feldes zwischen zwei Vertikalrippen bläst. Von der Messung der Druckverteilung auf dem Dach ist abgesehen. Die Messungen wurden sowohl bei 20 m/s wie bei 35 m/s Windgeschwindigkeit ausgeführt. Da die Ergebnisse sich nicht wesentlich voneinander unterscheiden, werden hier nur die bei 35 m/s

gewonnenen Meßwerte mitgeteilt¹⁾. Sie entsprechen einer Reynoldsschen Zahl des Gasbehälters

$$\Re = \frac{v \cdot d}{\nu} = \text{rd.} \frac{3500 \cdot 30}{1,7} = 8,6 \cdot 10^5.$$

Abb. 215 (Zahlentafel 121) zeigt die Druckverteilung über den Zylinderumfang im Abstand $0,7 h$ vom Boden (Meßstelle 2, 2a und 2b). Aufgetragen sind, wie üblich, nicht die gemessenen Drücke p selbst, sondern die dimensionslosen Größen p/q , und zwar über dem Anblaswinkel α . Die Anwesenheit der Vertikalrippen macht sich in dem pendelnden Verlauf der Druckkurve deutlich bemerkbar. Wichtiger aber ist die Feststellung, daß die maximalen Unterdrücke durch Hinzufügung der Rippen erheblich kleiner geworden sind. Statt des früher in gleicher Höhenlage gemessenen größten Unterdruckes $-2,0 q$ findet man jetzt als Maximalwert in Feldmitte $-0,85 q$ und als Maximalwert überhaupt $-1,2 q$, d. h. nur das 0,425- bzw. 0,60fache der am glatten Gasbehälter gemessenen Größtwerte des Unterdruckes. Den Druckverlauf in allen untersuchten Höhenlagen zeigt Abb. 216 (Zahlentafel 122). Um das Bild nicht zu verwirren, sind in diese Darstellung nur die Drücke in den Feldmitten aufgenommen. Der Unterdruck, der sich im Innern des Gasbehälters durch die Laterne und die dicht unterhalb des Daches befindlichen Entlüftungsöffnungen einstellt, wurde zu rd. $-0,5 q$ gemessen.

Zahlentafel 121.

**Druckverteilung am Gasbehälter im Abstand $0,7 h$
vom Erdboden.**

Anblaswinkel α	p/q bei Meßstelle		
	2	2a	2b
0°	0,961	0,943	—
15	0,843	0,808	0,866
30	0,457	0,480	0,254
45	-0,220	-0,039	-0,531
60	-0,727	-0,473	-1,100
75	-0,815	-0,610	-1,105
90	-0,595	-0,537	-0,982
105	-0,543	-0,538	-0,561
120	-0,487	-0,453	-0,498
135	-0,449	-0,449	-0,449
150	-0,428	-0,422	-0,439
165	-0,432	-0,432	-0,432
180	-0,412	—	-0,401

Zahlentafel 122.

Druckverteilung am Gasbehälter in verschiedenen Höhenlagen.

Anblaswinkel α	p/q bei Meßstelle:										
	1	2	3	4	5	6	7	8	9	10	11
0°	0,894	0,961	0,995	0,989	0,995	0,983	1,000	1,000	1,000	1,000	1,000
15	0,786	0,843	0,878	0,867	0,861	0,861	0,861	0,867	0,803	0,866	0,901
30	0,497	0,457	0,457	0,451	0,520	0,538	0,543	0,543	0,480	0,520	0,567
45	-0,017	-0,220	-0,101	-0,112	-0,025	-0,017	-0,017	-0,028	-0,068	-0,028	-0,017
60	-0,422	-0,727	-0,601	-0,549	-0,502	-0,462	-0,485	-0,577	-0,613	-0,526	-0,399
75	-0,650	-0,815	-0,756	-0,727	-0,687	-0,675	-0,698	-0,755	-0,727	-0,675	-0,477
90	-0,635	-0,595	-0,670	-0,647	-0,641	-0,635	-0,635	-0,653	-0,607	-0,566	-0,360
105	-0,485	-0,543	-0,508	-0,538	-0,567	-0,578	-0,555	-0,492	-0,503	-0,445	-0,289
120	-0,442	-0,487	-0,403	-0,442	-0,470	-0,453	-0,432	-0,453	-0,458	-0,320	-0,292
135	-0,388	-0,449	-0,349	-0,371	-0,394	-0,388	-0,403	-0,427	-0,442	-0,314	-0,303
150	-0,404	-0,428	-0,364	-0,376	-0,404	-0,404	-0,417	-0,445	-0,462	-0,347	-0,289
165	-0,402	-0,432	-0,374	-0,374	-0,402	-0,402	-0,419	-0,437	-0,460	-0,333	-0,276
180	-0,385	-0,412	-0,357	-0,357	-0,385	-0,385	-0,401	-0,418	-0,439	-0,330	-0,250

¹⁾ Das MAN-Modell war bei 30 m/s untersucht worden.

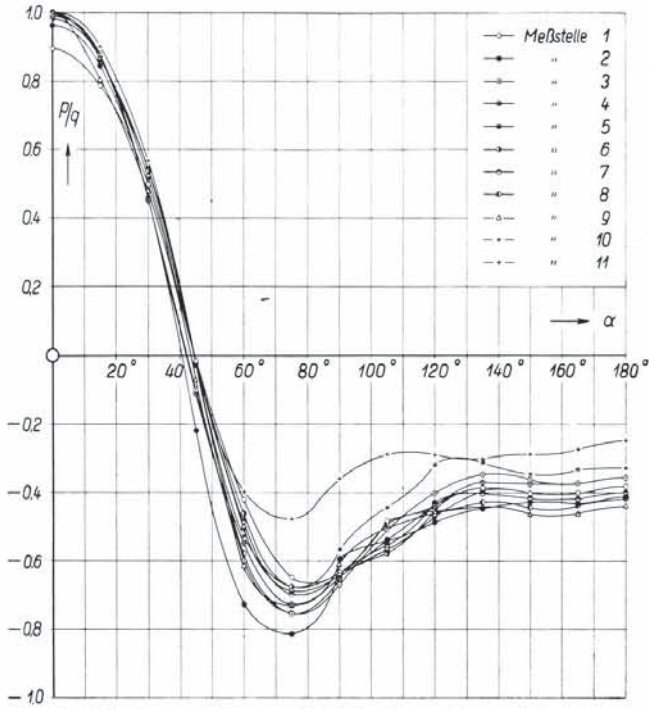


Abb. 216. Druckverteilung am Gasbehälter in verschiedenen Höhenlagen.

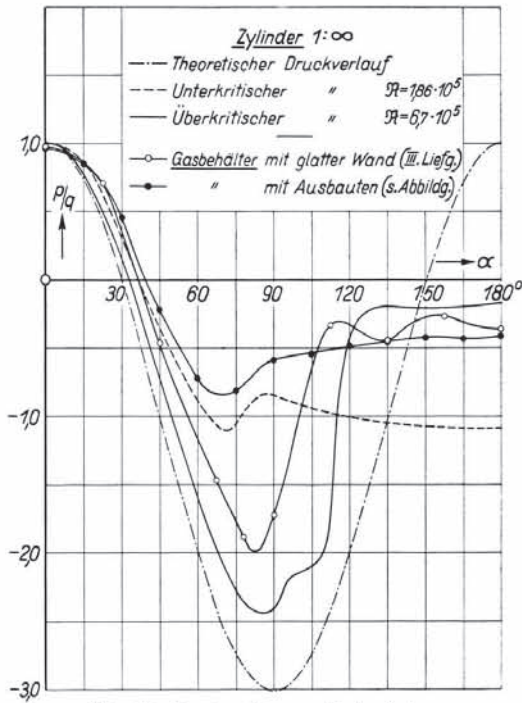


Abb. 217. Druckverteilung an Kreiszyllindern.

Zu Vergleichszwecken sind in Abb. 217 verschiedene Druckverteilungen für Kreiszyylinder zusammengestellt. Außer den Druckkurven für den MAN- und den Klönne-Gasbehälter im Abstand $0,7 h$ vom Erdboden ist die Druckverteilung für unendlich lange glatte Zylinder im überkritischen und im unterkritischen Gebiet¹⁾ eingetragen (Ergebnisse bislang unveröffentlichter Göttinger Messungen an gezogenen Messingrohren), ferner der Druckverlauf, wie ihn die klassische Theorie der reibungslosen Flüssigkeit ergibt.

21. Bremswirkung von Windschutzgittern.

Von R. Langer.

Die nachfolgend wiedergegebenen Untersuchungen bezweckten, geeignete Windschutzvorrichtungen zu finden, mittels welcher die störende Wirkung des Windes bei dem Ablaufbetrieb auf Verschiebebahnhöfen, wo die vom Ablaufberg herabrollenden Wagen durch Gegenwind in ihrem Lauf oft stark gebremst werden, beseitigt bzw. verringert werden kann; sie bilden eine Fortsetzung der bereits in der III. Lieferung mitgeteilten Widerstandsmessungen an Gittern mit

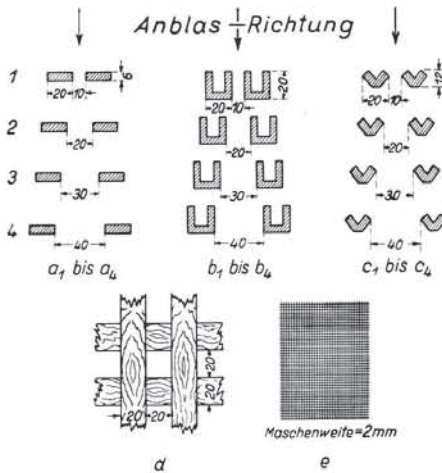


Abb. 218. Die untersuchten Gitterformen; a, b und c im Querschnitt durch die Gitterstäbe, d und e in Draufsicht.

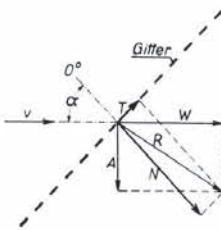


Abb. 219.

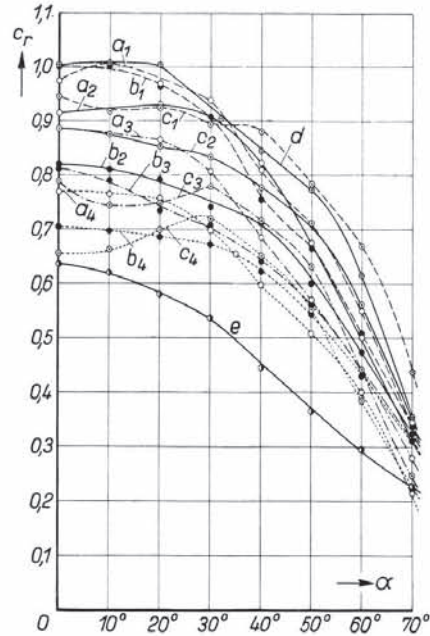


Abb. 220. Luftkraftbeiwert c_r für die einzelnen Gitter, abhängig vom Anblaswinkel α .

Rund- und Flachstäben²⁾. Die vorliegenden Messungen beschränkten sich nicht nur auf die Ermittlung des Widerstandes bei senkrechter Anblasung wie in der III. Lieferung, die Gitter wurden auch schräg unter einer größeren Anzahl von Winkeln angeblasen und dabei Widerstand und

¹⁾ Die im großen Windkanal der Versuchsanstalt gemessene kritische Reynoldssche Zahl des glatten Zylinders liegt bei $Re = \frac{v d}{\nu} = \text{rd. } 3 \cdot 10^5$ (vgl. II. Lieferung, Abschnitt IV, 3a).

²⁾ Vgl. III. Lieferung, Nr. III, 21: Untersuchungen von Windschutzgittern.

Auftrieb — in der bei Flugzeuguntersuchungen üblichen Definition (s. die Definitionsskizze Abb. 219) — gemessen. Aus beiden wurde dann rechnerisch die Gesamtluftkraft R , die ein Maß für die Bremswirkung des betreffenden Gitters ist, ermittelt. Die Messungen erfolgten bei normaler Dreikomponenten-Aufhängung der Gitter im großen Windkanal der Versuchsanstalt; die Windgeschwindigkeit betrug dabei 20 m/s.

In Abb. 218 sind zunächst die verschiedenen untersuchten Gitterformen zusammengesellt. Die Gitter bestanden aus einem Holzrahmen von 1,0 m Länge und 0,5 m Breite, auf dem bei den Ausführungen „a“ bis „e“ die einzelnen Gitterleisten von 0,5 m Länge und dem aus der Abbildung ersichtlichen Querschnitt befestigt waren. Ausführung „d“ war ein Kreuzgitter aus Holzleisten wie die der Ausführung „a“, bei Ausführung „c“ war der Rahmen mit einem Drahtnetz von 2 mm Maschenweite (Drahtstärke 0,4 mm) bespannt.

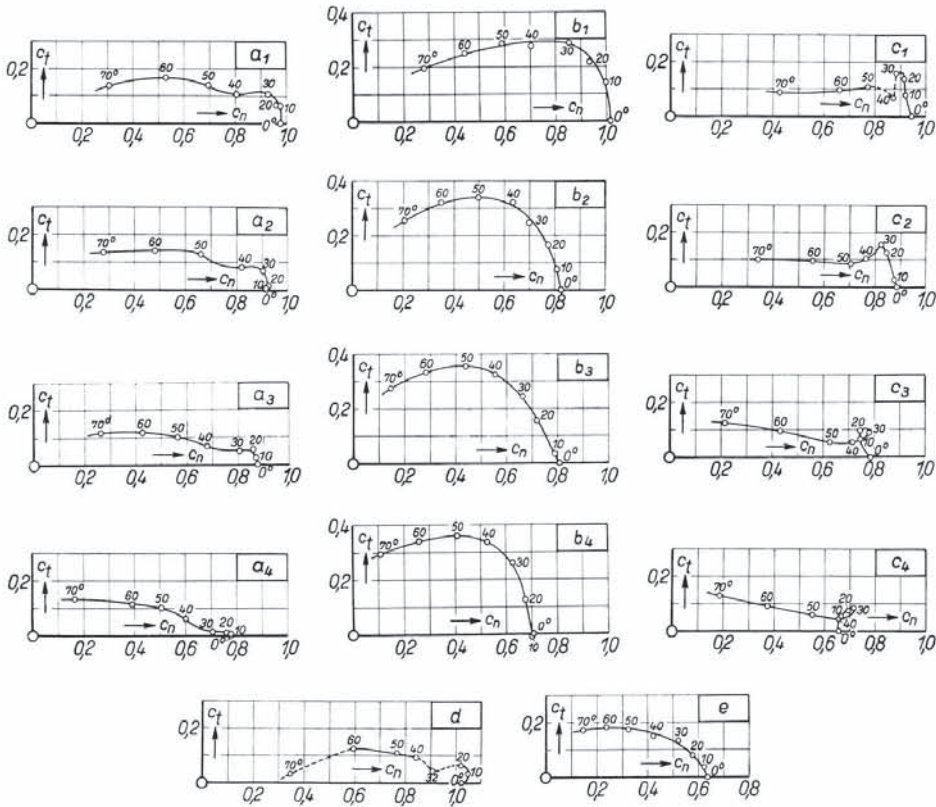


Abb. 221 bis 234. Normal- und Tangentialkraftbeiwerte der Gitter.

Abb. 220 enthält in graphischer Auftragung die Luftkraftbeiwerte c_r für sämtliche Gitter in Abhängigkeit vom Anblaswinkel α , dabei bedeutet $\alpha = 0^\circ$ senkrechte Anblasung. Bei der Schräganblasung stand der Wind quer zu den Gitterstäben (s. Abb. 219), also in Richtung der Längsseiten des Gitters. c_r bestimmt sich in der üblichen Weise zu $c_r = \frac{R}{qF}$, wo F die Gesamtfläche des Gitters (Länge \times Breite) bedeutet, die also für sämtliche Gitter gleich ist. Mit wachsendem Anblaswinkel, also Vergrößerung der Schräganblasung nimmt der Einfluß der Gitterform auf die Luftkraft ab, d. h. die Unterschiede in der Bremswirkung der einzelnen Gitter werden geringer. Der Einfluß des Öffnungsverhältnisses, d. i. das Verhältnis der freien zur bedeckten Gitter-

fläche bei den Gittern „a“, „b“ und „c“ auf die Bremswirkung ist ebenfalls aus der Auftragung zu ersehen.

Für die Festigkeit und Verankerung der Windschutzgitter interessieren noch die durch den Winddruck erzeugten Normal- und Tangentialkräfte (N und T in Abb. 219). Auch sie wurden aus den Meßwerten ermittelt und durch die entsprechenden Beiwerte $c_n = \frac{N}{qF}$ und $c_t = \frac{T}{qF}$ ausgedrückt. In den Abb. 221 bis 234 sind diese Größen für die einzelnen Gitterausführungen graphisch aufgetragen; für $\lambda = 0^\circ$, also senkrechte Anblasung ist $c_t = 0$ und $c_n = c_r$. Die zahlenmäßige Wiedergabe der ermittelten Werte c_r , c_n und c_t findet sich in den Zahlentafeln 123 bis 127.

Zahlfentafel 123.

Gitterform „a“.

Anblaswinkel α	Ausführung „a ₁ “			Ausführung „a ₂ “			Ausführung „a ₃ “			Ausführung „a ₄ “		
	c_r	c_n	c_t	c_r	c_n	c_t	c_r	c_n	c_t	c_r	c_n	c_t
0°	0,974	0,972	0	0,916	0,916	0	0,875	0,872	0	0,768	0,773	0
10	1,033	0,975	0,060	0,919	0,917	0,007	0,874	0,871	0,026	0,767	0,772	0,005
20	0,967	0,960	0,063	0,931	0,928	0,015	0,866	0,860	0,054	0,754	0,758	0,010
30	0,938	0,931	0,105	0,909	0,905	0,072	0,809	0,803	0,051	0,698	0,703	0,013
40	0,810	0,802	0,105	0,823	0,819	0,079	0,684	0,679	0,065	0,597	0,599	0,062
50	0,712	0,693	0,138	0,676	0,661	0,131	0,571	0,565	0,106	0,508	0,501	0,106
60	0,551	0,528	0,163	0,503	0,481	0,146	0,443	0,425	0,120	0,403	0,389	0,114
70	0,338	0,310	0,137	0,314	0,281	0,135	0,281	0,256	0,114	0,215	0,168	0,136

Zahlfentafel 124.

Gitterform „b“.

Anblaswinkel α	Ausführung „b ₁ “			Ausführung „b ₂ “			Ausführung „b ₃ “			Ausführung „b ₄ “		
	c_r	c_n	c_t	c_r	c_n	c_t	c_r	c_n	c_t	c_r	c_n	c_t
0°	1,015	1,016	0	0,821	0,824	0	0,813	0,802	0	0,703	0,707	0
10	1,011	1,001	0,140	0,813	0,809	0,072	0,790	0,789	0,035	0,694	0,699	0,009
20	0,965	0,937	0,215	0,792	0,772	0,168	0,733	0,716	0,157	0,684	0,674	0,127
30	0,908	0,864	0,285	0,739	0,696	0,245	0,706	0,664	0,244	0,672	0,624	0,262
40	0,756	0,706	0,272	0,712	0,635	0,319	0,640	0,555	0,322	0,622	0,528	0,334
50	0,663	0,588	0,284	0,599	0,497	0,333	0,563	0,440	0,353	0,545	0,411	0,361
60	0,508	0,442	0,250	0,474	0,348	0,320	0,441	0,285	0,338	0,431	0,264	0,342
70	0,342	0,280	0,194	0,327	0,204	0,255	0,312	0,147	0,276	0,317	0,109	0,298

Zahlfentafel 125.

Gitterform „c“.

Anblaswinkel α	Ausführung „c ₁ “			Ausführung „c ₂ “			Ausführung „c ₃ “			Ausführung „c ₄ “		
	c_r	c_n	c_t	c_r	c_n	c_t	c_r	c_n	c_t	c_r	c_n	c_t
0°	0,945	0,945	0	0,887	0,888	0	0,789	0,788	0	0,658	0,658	0
10	0,920	0,918	0,073	0,876	0,875	0,027	0,744	0,741	0,066	0,664	0,662	0,057
20	0,925	0,916	0,138	0,854	0,846	0,128	0,749	0,742	0,099	0,698	0,694	0,076
30	0,894	0,882	0,153	0,835	0,822	0,154	0,782	0,779	0,090	0,720	0,715	0,085
40	0,880	0,876	0,064	0,775	0,766	0,108	0,716	0,714	0,055	0,652	0,652	0,044
50	0,783	0,776	0,108	0,711	0,705	0,086	0,633	0,626	0,054	0,553	0,550	0,060
60	0,668	0,660	0,097	0,563	0,554	0,095	0,441	0,429	0,097	0,385	0,375	0,092
70	0,437	0,430	0,088	0,354	0,338	0,100	0,248	0,212	0,129	0,224	0,183	0,130

Zahlentafel 126.

Gitterform „d“.

α	c_r	c_n	c_t
0°	1,024	1,020	0
10	1,056	1,048	0,034
20	1,032	1,020	0,066
30	0,904	—	—
32	—	0,903	0,044
40	0,845	0,840	0,094
50	0,773	0,766	0,109
60	0,615	0,596	0,124
70	0,345	0,344	0,039

Zahlentafel 127

Gitterform „e“.

α	c_r	c_n	c_t
0°	0,635	0,633	0
10	0,621	0,620	0,032
20	0,581	0,574	0,079
30	0,537	0,519	0,137
40	0,446	0,421	0,150
50	0,364	0,321	0,175
60	0,294	0,232	0,184
70	0,227	0,143	0,176

IV. Literatur-Verzeichnis.

Abkürzungen: ZAMM = Zeitschrift für angewandte Mathematik und Mechanik, ZFM = Zeitschrift für Flugtechnik und Motorluftschiffahrt, ZdVDI = Zeitschrift des Vereins Deutscher Ingenieure; Ing.-Arch. = Ingenieur-Archiv.

A. Vorträge auf Tagungen.

I. Hauptversammlungen der Gesellschaft für angewandte Mathematik und Mechanik.

1. L. Prandtl, Vorführung eines hydrodynamischen Films.
2. A. Betz, Propellerfragen.
(Bad Kissingen 1927; abgedruckt ZAMM, Bd. 7 (1927), S. 431 und 436.)
3. A. Busemann, Zeichnerische Ermittlung von ebenen Strömungen mit Überschallgeschwindigkeit.
4. J. Nikuradse, Turbulente Strömungen in keilförmigen Kanälen.
(Hamburg 1928; abgedruckt ZAMM, Bd. 8 (1928), S. 423 und 424.)
5. A. Busemann, Drücke auf kegelförmige Spitzen bei Bewegung mit Überschallgeschwindigkeit.
6. J. Nikuradse, Kinematographische Analyse einer turbulenten Strömung.
(Prag 1929; abgedruckt ZAMM, Bd. 9 (1929), S. 495 und 496.)
7. L. Prandtl, Über die Entstehung der Turbulenz.
8. O. Flachsbart, Spaltverluste an Tragflügeln.
9. J. Nikuradse, Strömungswiderstand in rauhen Rohren.
10. O. Schrenk, Über eine einfache Geschwindigkeitsregelung für Windstromanlagen.
(Bad Elster 1931; abgedruckt ZAMM, Bd. 11 (1931), S. 407 bis 416.)

II. Ordentliche Mitgliederversammlungen der Wissenschaftlichen Gesellschaft für Luftfahrt (WGL).

1. R. Seiferth, Die gegenseitige Beeinflussung zwischen Tragflügel und Propeller.
(Düsseldorf 1926; abgedruckt Jahrb. d. WGL 1926, S. 108.)
2. L. Prandtl, Vorführung eines hydrodynamischen Films.
(Wiesbaden 1927; abgedruckt Jahrb. d. WGL 1927, S. 133.)
3. A. Busemann, Profilmessungen bei Geschwindigkeiten nahe der Schallgeschwindigkeit (im Hinblick auf Luftschrauben).
(Danzig 1928; abgedruckt Jahrb. d. WGL 1928, S. 95.)
4. H. Muttray, Ein photographisches Aufnahmegerät für Profile von Modell-Luftschrauben.
(Berlin 1929; abgedruckt Jahrb. d. WGL 1929, S. 165.)
5. H. Muttray, Widerstand und Kühlwirkung eines Flugzeugumpfes mit verschieden angeordnetem Kühler.
(Breslau 1930; abgedruckt ZFM, 22. Jahrg. (1931), S. 65.)

III. Internationaler Aerodynamik-Kongreß, Aachen 1929.

1. L. Prandtl, Einfluß stabilisierender Kräfte auf die Turbulenz.
2. A. Betz, Über turbulente Reibungsschichten an gekrümmten Wänden.
3. A. Busemann, Verdichtungsstöße in ebenen Gasströmungen.
4. J. Nikuradse, Über turbulente Wasserströmungen in geraden Rohren bei sehr großen Reynoldsschen Zahlen.
5. W. Tollmien, Über die Entstehung der Turbulenz.
6. S. Goldstein, Zur Wirbeltheorie des Schraubenpropellers.
(„Vorträge aus dem Gebiete der Aerodynamik und verwandter Gebiete (Aachen 1929)“). Herausgegeben von A. Gilles, L. Hopf und Th. v. Kármán. Julius Springer, Berlin 1930.)

IV. 2. Internationaler Kongreß für technische Mechanik, Zürich 1926.

1. L. Prandtl, Über die ausgebildete Turbulenz.
2. J. Ackeret, Über Grenzschichtabsaugung.
(„Verhandlungen des 2. internationalen Kongresses für technische Mechanik, Zürich 1926“). Orell Füssli, Zürich und Leipzig 1927.)

V. 3. Internationaler Kongreß für technische Mechanik, Stockholm 1930.

1. A. Betz, Einfluß der Kavitation auf die Leistung von Schiffsschrauben.
2. A. Busemann, Widerstand bei Geschwindigkeiten nahe der Schallgeschwindigkeit.
3. J. Nikuradse, Widerstandsgesetz und Geschwindigkeitsverteilung von turbulenten Wasserströmungen in glatten und rauhen Rohren.

4. W. Tollmien, Beitrag zur Theorie der Turbulenz.
(„Verhandlungen des 3. internationalen Kongresses für technische Mechanik, Stockholm 1930“.
Teil I. P. A. Norstedt und Söner, Stockholm 1931.)

VI. 5. Internationaler Luftfahrt-Kongreß, Haag 1930.

- H. B. Helmbold, Über die Wechselwirkung zwischen Luftschaube und Flugzeug.
(„Verhandlungen des 5. internationalen Luftfahrt-Kongresses, Haag 1930.“ S. 575.)

VII. Welt-Ingenieurkongreß, Tokyo 1929.

- L. Prandtl, On the Rôle of Turbulence in Technical Hydrodynamics.
(World Engineering Congress Tokyo 1929, Proceedings, Vol. V, S. 495. Tokyo 1931.)

B. Beiträge zu Handbüchern usw.

I. Handbuch der Physik, Band VII (Berlin 1927).

1. A. Betz, Tragflügel und hydraulische Maschinen. S. 215—288.
2. J. Ackeret, Gasdynamik. S. 289—342.

II. Handbuch der Experimentalphysik, Bd. 4.

1. Teilband (Leipzig 1931):

1. L. Prandtl, Einführung in die Grundbegriffe der Strömungslehre. S. 1—41
2. W. Tollmien, Grenzschichttheorie. S. 239—287.
3. —, Turbulente Strömungen. S. 289—339.
4. A. Busemann, Gasdynamik. S. 341—460.
5. H. Peters, Druckmessung. S. 487—510.
6. A. Betz, Mikromanometer. S. 511—551.
7. H. Mueller und H. Peters, Geschwindigkeits- und Mengenmessungen von Flüssigkeiten. S. 553—634.

2. Teilband (Leipzig 1932)

8. O. Flachsbart, Geschichte der experimentellen Hydro- und Aeromechanik, insbesondere der Widerstandsforschung. S. 1—61.
9. L. Prandtl, Herstellung einwandfreier Luftströme (Windkanäle). S. 63—106.
10. R. Seiferth und A. Betz, Untersuchung von Flugzeugmodellen im Windkanal. S. 107—206.
11. A. Betz, Ermittlung der bei Drehbewegungen von Körpern (Flugzeugen) auftretenden Kräfte und Momente. S. 207—231.
12. H. Muttray, Die experimentellen Tatsachen des Widerstandes ohne Auftrieb. S. 233—336.

3. Teilband (Leipzig 1930):

13. O. Flachsbart, Luftschauben. S. 321—409.

III. Müller-Pouillet Lehrbuch der Physik, Band I, 2. Teil (Braunschweig 1929).

- L. Prandtl, Mechanik der flüssigen und gasförmigen Körper. S. 991—1188.

IV. „Hütte“ des Ingenieurs Taschenbuch, I. Band, 26. Auflage (Berlin 1931).

1. A. Betz, Mechanik unelastischer Flüssigkeiten. Kap. V (S. 352—409).
2. —, Mechanik elastischer Flüssigkeiten. Kap. VI (S. 410—424).

V. Berliner-Scheel, Physikalisches Handwörterbuch, 2. Aufl.

- O. Schrenk, Beiträge über Hydro- und Aerodynamik.

VI. Brockhaus, Großes Lexikon.

- R. Seiferth, Beiträge über Aerodynamik, Luftkräfte, Magnuseffekt, Machscher Winkel.

VII. Selbständige Buchveröffentlichungen.

1. L. Prandtl, Abriß der Strömungslehre. Verlag von Friedrich Vieweg & Sohn, Braunschweig 1931.
2. — und A. Betz, Vier Abhandlungen zur Hydrodynamik und Aerodynamik. Göttingen 1927 (Neudruck von C 1, 28 und 31 des Lit.-Verz. der I. Lieferg.). Auslieferung durch Julius Springer, Berlin.
3. O. Tietjens, Hydro- und Aeromechanik, nach Vorlesungen von L. Prandtl. Verlag von Julius Springer, Berlin.
I. Band Gleichgewicht und reibungslose Bewegungen. Berlin 1929,
II. Band Bewegung reibender Flüssigkeiten und technische Anwendungen. Berlin 1931.

C. Mitteilungen aus der Aerodynamischen Versuchsanstalt in der „Luftfahrtforschung“ (Lufo).

2. Band (1928), Heft 2 (Göttinger Heft).

1. H. Muttray, Untersuchungen über die Beeinflussung des Tragflügels eines Tiefdeckers durch den Rumpf. S. 33.
2. E. Petersohn, Theoretische und experimentelle Untersuchung der unter Einwirkung von Querrudern an Tragflügeln auftretenden Momente. S. 40.
3. O. Schrenk, Tragflügel mit Grenzschichtabsaugung. S. 49.

2. Band (1928), Heft 4 (Göttinger Heft).

4. K. Christiani, Experimentelle Untersuchung eines Tragflügelprofils bei Gitteranordnung. S. 91. Diss. Göttingen 1926.

D. Sonstige Veröffentlichungen des Göttinger Kreises.

1. L. Prandtl, Zum Turbulenzproblem (2 Zuschriften zu einer Arbeit von F. Noether). ZAMM, Bd. 6 (1926), S. 339 und 428.
2. —, The Generation of Vortices in Fluids of small Viscosity (Wilbur Wright memorial lecture 1927). The Journal of the Roy. Aeron. Soc., Vol. XXXI, London 1927, S. 720. Deutsche Wiedergabe in ZFM, 18. Jahrg. (1927), S. 489.
3. —, Zur Leistungsanalyse der Flugzeuge (Entgegnung auf eine Abhandlung von Dr. H. Bork). Illustr. Flugwoche, 10. Jahrg. (1928), S. 171.
4. —, Bemerkung zur Hydrodynamik (Zuschrift zum Kissinger Vortrag von Herrn v. Mises) ZAMM, Bd. 8 (1928), S. 249.
5. —, Bemerkung über den Wärmeübergang im Rohr. Physik. Zeitschr., 29. Jahrg. (1928), S. 487.
6. —, Frictional Resistance and Ship Resistance Similarity (contribution to the discussion on Dr E. V. Telfer's Paper). Transaction of the North East Coast Institution of Engineers and Shipbuilders, Vol. 45, New Castle 1929.
7. —, Zwei Vorträge an der Kaiserlichen Universität zu Tokyo, Oktober 1929 1. Über Turbulenz, 2. Über Gasdynamik. Journal of the Aeronautical Research Institute, Tokyo Imperial University 1930, Nr. 65.
8. —, Beobachtungen über dynamischen Segelflug. ZFM, 21. Jahrg. (1930), S. 116.
9. —, Meteorologische Anwendung der Strömungslehre. Beiträge z. Physik d. freien Atmosphäre (Bjerknes-Festschrift), Bd. 19 (1932) S. 188.
10. — und A. Busemann, Näherungsverfahren zur zeichnerischen Ermittlung von ebenen Strömungen mit Überschallgeschwindigkeit. Festschrift Prof. Dr. A. Stodola zum 70. Geburtstag überreicht von Schülern und Freunden, S. 499. Verlag Orell Füllli, Zürich und Leipzig 1929.
11. A. Betz, Die Windmühlen im Lichte neuerer Forschung. Naturwissenschaften, 15. Jahrg., (1927), S. 905.
12. —, Eine anschauliche Ableitung des Biot-Savartschen Gesetzes. ZAMM, Bd. 8 (1928), S. 149.
13. —, Der Wirkungsgradbegriff beim Propeller. ZFM, 19. Jahrg. (1928), S. 171
14. —, Der Wirbelbegriff und seine Bedeutung für die Flugtechnik. Unterrichtsbl. f. Math. u. Naturwiss., 34. Jahrg. (1928), Heft 12.
15. —, Energieumsetzung in Venturidüsen. Naturwissenschaften, 17. Jahrg. (1929), S. 160.
16. —, Flow in obstructed passages. Engineering Vol. CXXVII (1929), S. 434.
17. —, Wirbelbildung in idealen Flüssigkeiten und Helmholtz'scher Wirbelsatz. ZAMM, Bd. 10 (1930), S. 413.
18. —, Ein Mikromanometer mit bequemer Ablesung. Meßtechnik, 7. Jahrg. (1931), S. 37.
19. —, Diagramme zur Berechnung von Flügelreihen. Ing.-Arch., 2. Bd. (1931), S. 359.
20. —, Die v Kármánsche Ähnlichkeitsüberlegung für turbulente Vorgänge in physikalischer Auffassung. ZAMM, Bd. 11 (1931), S. 397
21. — und E. Petersohn, Zur Theorie der Querruder. ZAMM, Bd. 8 (1928), S. 253.
22. —, Anwendung der Theorie der freien Strahlen. Ing.-Arch., 2. Bd. (1931), S. 190.
23. — und H. B. Helmbold, Zur Theorie stark belasteter Schraubenpropeller. Ing.-Arch., 3. Bd. (1932), S. 1.
24. J. Ackeret, Experimentelle und theoretische Untersuchungen über Hohlraumbildung (Kavitation) in Wasser. Techn. Mech. u. Thermodyn., Bd. 1 (1930), S. 1 und 63.
25. R. Seiferth, Luftkräfte. Beitrag zu „Ins Reich der Lüfte“ von Joh. Poeschel, Kapitel II, 2 (S. 57). Verlag R. Voigtländer, Leipzig 1927.
26. —, Berechnung von Luftschrauben und Vergleich mit Versuchsergebnissen. ZFM, 22. Jahrg. (1931), S. 73.
27. W. Tollmien, Berechnung turbulenter Ausbreitungsvorgänge. ZAMM, Bd. 6 (1926), S. 468.
28. —, Luftwiderstand und Druckverlauf bei der Fahrt von Zügen in einem Tunnel. ZVDI, Bd. 71 (1927), S. 199.
29. —, Über die Entstehung der Turbulenz. 1. Mitteilung. Nachr. d. Ges. d. Wissensch. zu Göttingen, Math.-Phys. Klasse 1929.

30. R. Langer, Die Aerodynamische Versuchsanstalt zu Göttingen, ihre wissenschaftlichen Arbeiten und deren Bedeutung für die Praxis. Vortrag. Mitteilungen d. Hess. Bez.-Vereins Deutscher Ingenieure, 19. Jahrg. (1929), Heft 7.
31. —, Die Luftfahrt-Wissenschaft auf der Internationalen Luftfahrt-Ausstellung in London 1929. ZFM, 20. Jahrg. (1929), S. 440.
32. O. Schrenk, Systematische Untersuchungen an Joukowsky-Profilen. ZFM, 18. Jahrg. (1927), S. 225.
33. —, Über die Theorie der Joukowsky-Profile. ZFM, 18. Jahrg. (1927), S. 276.
34. —, Bemerkungen zu den Aufsätzen über den Einfluß des Windes auf den Barometerstand an Höhenstationen. Meteorol. Zeitschr., 44. Jahrg. (1927), S. 337.
35. —, Über die Trägheitsfehler des Schalenkreuz-Anemometers bei schwankender Windstärke. Zeitschr. f. Techn. Phys., 10. Jahrg. (1929), S. 57. Auszug in Meßtechnik, 4. Jahrg. (1928), S. 275.
36. —, Eine Möglichkeit zur Unterdrückung der Autorotation von Tragflächen. ZFM, 20. Jahrg. (1929), S. 553.
37. —, Versuche über Auftriebserzeugung ohne Zuhilfenahme des Anstellwinkels. ZFM, 20. Jahrg. (1929), S. 562.
38. —, Über die Beeinflussung von Flüssigkeits- und Gasströmungen mit Hilfe der Grenzschicht. Naturwissenschaften, 17. Jahrg., (1929), S. 663.
39. —, Prüfung und Eichung des neuen Viskosimeters von Kämpf. Kolloid Zeitschr., Bd. 51 (1930), S. 167.
40. —, Die Strömungsverhältnisse in Flüssigkeiten mit großer Viskosität. Die Kunstseide, 1930, Nr. 1, 2 und 3.
41. —, Versuche über den durch Resonanztöne in Freistrah-Windkanälen verursachten Lärm. Techn. Mech. u. Thermodyn., 1. Jahrg. (1930), S. 151 und 197.
42. —, Ein einfacher Druck- und Geschwindigkeitsregler für Versuchsgebläse und Windkanäle. Ing.-Arch., 1 Bd. (1930), S. 350.
43. —, Versuche mit einem Absaugeflügel. ZFM, 22. Jahrg. (1931), S. 259.
44. O. Tietjens, Anwendung des Films beim Studium von Strömungsvorgängen. Kinotechnik, 10. Jahrg. (1928), S. 135.
45. —, Einführung in die Strömungslehre. Unterrichtsbl. f. Math. u. Naturwiss., 34. Jahrg. (1928), Heft 6.
46. J. Nikuradse, Geschwindigkeitsverteilung in turbulenten Strömungen. ZVDI, Bd. 70 (1926), S. 1229.
47. —, Strömung des Wassers in konvergenten und divergenten Kanälen. ZVDI, Bd. 73 (1929), S. 1423.
48. —, Untersuchungen über die Strömungen des Wassers in konvergenten und divergenten Kanälen. Forschungsarbeiten des VDI, 1929, Heft 289.
49. —, Untersuchungen über turbulente Strömungen in nicht kreisförmigen Rohren. Ing.-Arch., 1. Bd. (1930), S. 306.
50. A. Busemann, Das Förderhöhenverhältnis radialer Kreiselpumpen mit logarithmisch-spiraligen Schaufeln. ZAMM, Bd. 8 (1928), S. 372.
51. —, Überschallgeschwindigkeit in zylindrischen Rohren (Entgegnung). ZAMM, Bd. 8 (1928), S. 419.
52. —, Zur Ermittlung der theoretischen Leistung von Turbomaschinen. ZAMM, Bd. 9 (1929), S. 84.
53. —, Stoßverlust an plötzlichen Erweiterungen in Rohren beim Durchfluß von Gasen und Dämpfen. ZVDI, Bd. 73 (1929), S. 1588.
54. —, Einfluß der Expansion auf die Kontraktion hinter Staurändern. Techn. Mech. u. Thermodyn., Bd. 1, (1930), S. 339.
55. —, Schematischer Übergang von Vektorgleichungen auf komplexe Gleichungen bei ebenen Problemen. ZAMM, Bd. 11 (1931), S. 71.
56. O. Flachsbart, Neue Untersuchungen über den Luftwiderstand von Kugeln. Phys. Zeitschr., 28. Jahrg. (1927), S. 461.
57. —, Theorie der Hubschraube. ZFM, 19. Jahrg. (1928), S. 177.
58. —, Über zwei Sätze der theoretischen Hydraulik, den Satz von der Stützkraft und den Impulssatz, und ihre Verwendung zur Berechnung des Wassersprungs. Bauingenieur, Bd. 10 (1929), S. 297.
59. —, Winddruck auf Bauwerke. Naturwissenschaften, 18. Jahrg. (1930), S. 475.
60. —, Der gegenwärtige Stand der Winddruckforschung. Jahrb. 1930 d. Deutschen Gesellschaft f. Bauingenieurwesen, 6. Bd., S. 108. Berlin 1931.
61. —, Winddruck auf Schornsteine. Naturwissenschaften, 19. Jahrg. (1931), S. 759.
62. —, Winddruck auf vollwandige Bauwerke und Gitterfachwerke. Wissenschaftliche Abhandlungen der Internationalen Vereinigung für Brückenbau und Hochbau, Bd. I, S. 153. Zürich 1932.
63. O. Flachsbart und G. Kröber, Experimentelle Untersuchungen an schräg angeblasenen Schraubenpropellern. ZFM, 20. Jahrg. (1929), S. 605.
64. —, und H. Winter, Neuere Fortschritte im Bau von Windkanälen. Technische Blätter, 20. Jahrg. (1930), S. 993.
65. H. Peters, Über den Gültigkeitsbereich bei Staudruckmessungen mit Staudruckmultiplikatoren (Brunsche Venturi-Doppeldüse). ZFM, 20. Jahrg. (1929), S. 90.
66. —, Einfluß der Zähigkeit bei Geschwindigkeitsmessungen mit Staudruckmultiplikatoren. ZFM, 22. Jahrg. (1931), S. 321.

- 67 —, Energieumsetzung in Querschnittserweiterungen bei verschiedenen Zulaufbedingungen. Ing.-Arch., 2. Bd. (1931), S. 92.
68. E. Petersohn, Über den Einfluß ungleichförmiger Zuströmungen bei Schraubenpropellern. Werft, Reederei, Hafen, 9. Jahrg. (1928), S. 193.
69. —, Abwindmessungen hinter Tragflügeln mit abgerissener Strömung. ZFM, 22. Jahrg. (1931), S. 289.
70. H. Muttray, Neuere Messungen an Flügeln mit Ausschnitten. ZFM, 20. Jahrg. (1929), S. 161.
71. H. Mueller, Über den gegenwärtigen Stand der Kavitationsforschung. Naturwissenschaften, 16. Jahrg. (1928), S. 423.
72. —, Die Anwendung des Zeitdehners beim Studium von Kavitationserscheinungen. Kinotechnik, 10. Jahrg. (1928), S. 462.
73. — und H. Peters, Durchflußzahlen der Normaldüse. ZVDI, Bd. 73 (1929), S. 966.
74. J. Lotz, Berechnung der Auftriebsverteilung beliebig geformter Flügel. ZFM, 22. Jahrg. (1931), S. 189.
75. —, Zur Berechnung der Potentialströmung um quergestellte Luftschiffkörper. Ing.-Arch., 2. Bd. (1931), S. 507.
76. H. B. Helmbold, Zur Aerodynamik der Treibschraube. ZFM, 15. Jahrg. (1924), S. 150 und 170.
77. —, Über die Berechnung des Abwindes hinter einem rechteckigen Tragflügel. ZFM, 16. Jahrg. (1925), S. 291
78. —, Eine Näherungslösung des Problems der wirtschaftlichen Luftschraube. ZFM, 18. Jahrg. (1927), S. 13.
79. —, Über Meßflüge zur Bestimmung von Stirnwiderstandsfläche und Vortriebswirkungsgrad. ZFM, 22. Jahrgang (1931), S. 323.
80. —, Über die Goldsteinsche Lösung des Problems der Luftschraube mit endlicher Flügelzahl. ZFM, 22. Jahrgang (1931), S. 429.
81. —, Über Flugleistungsstatistik. ZFM, 22. Jahrg. (1931), S. 629.
82. —, Beitrag zur Theorie der Nachstromschrauben. Ing.-Arch., 2. Bd. (1931), S. 277
83. C. Ort, Eine optische Vermessungseinrichtung für Modell-Luftschrauben. Meßtechnik, 6. Jahrg. (1930), S. 89.

Göttinger Dissertationen:

84. K. Christiani, s. Nr. C, 4 (S. 144).
85. N. K. Bose, mit Zusätzen von L. Prandtl, Beiträge zur Aerodynamik des Doppeldeckers. ZAMM, Bd. 7 (1927), S. 1
86. H. Reichardt, Elektrische Potentiale bei laminarer und turbulenter Strömung. Göttingen 1928.
87. H. Wilken, Turbulente Grenzschichten an gewölbten Flächen. Ing.-Arch., 1 Bd. (1930), S. 357.
88. H. Schlichting, Über das ebene Windschattenproblem. Ing.-Arch., 1 Bd. (1930), S. 533.
89. H. Kaden, Aufwicklung einer unstablen Unstetigkeitsfläche. Ing.-Arch., 2. Bd. (1931), S. 140.
90. E. Gruschwitz, Die turbulente Reibungsschicht in ebener Strömung bei Druckabfall und Druckanstieg. Ing.-Arch., 2. Bd. (1931), S. 321.
91. W. Lange, Stationäre Wirbel in scherenen Flüssigkeitsströmungen. Annalen der Physik, 5. Folge. Bd. 13 (1932), S. 9.

Arbeiten wissenschaftlicher Gäste:

92. L. M. Swain, On the Turbulent Wake behind a Body of Revolution. Proc. of the Roy. Soc. London, A, Vol. 125 (1929).
93. S. Goldstein, On the Vortex Theory of Screw Propellers. Proc. of the Roy. Soc. London, A, Vol. 123 (1929), S. 440.
94. —, On the Stability of Superposed Streams of Fluids of Different Densities. Proc. of the Roy. Soc. London, A, Vol. 132 (1931), S. 524.
95. —, Concerning some Solutions of the Boundary Layer Equations in Hydrodynamics. Proc. of the Cambridge Philosoph. Soc., Vol. 26 I, S. 1
96. L. Rosenhead, The Lift on a Flat Plate between Parallel Walls. Proc. of the Roy. Soc. London, A, Vol. 132 (1932), S. 127.
97. —, The Formation of Vortices from a Surface of Discontinuity. Proc. of the Roy. Soc. London, A, Vol. 134 (1931), S. 170.

Anhang.

Berichtigungen zur III. Lieferung.

- S. 3, letzte Zeile v. u.: der turbulente Strömungszustand (statt Störungszustand).
- S. 15, Zahlentafel 2, 13. Spalte. $\gamma = 14,0$ (statt 14,8) bei $f/l = 0,25$.
- S. 20, 12. Zeile v. o., lies: $L_m = \frac{16}{27} \cdot \frac{\rho}{2} v^3 \cdot \frac{D^2 \pi}{4}$ (statt $L_m = \frac{16}{27} \cdot v^3 \cdot \frac{D^2 \pi}{4}$).
- S. 28, Profil 387, Werte für Y_o : 9,50 (statt 7,50) bei $X = 5,0$; 13,90 (statt 13,40) bei $X = 15$.
- S. 29, Profil 404, Wert für Y_u : 7,80 (statt 7,50) bei $X = 70$.
- S. 32, Profil 548, Wert für Y_o : 5,80 (statt 5,95) bei $X = 15$; Wert für Y_u : 4,70 (statt 4,95) bei $X = 2,5$.
- S. 38, Profil 483 u. 484: Die zu den Polaren gehörenden Profilbilder sind zu vertauschen.
- S. 56, Zahlentafel 43 (Profil 529), 2. Spalte: 100 $c_a = 127,0$ (statt 217,0) bei $\alpha = 17,5$.
- S. 56, Zahlentafel 46 (Profil 532), 3. Spalte: 100 $c_w = 3,71$ (statt 4,71) bei $\alpha = 2,8$.
- S. 57, Zahlentafel 53 (Profil 549), 3. Spalte: 100 $c_w = 3,38$ (statt 3,83) bei $\alpha = 2,8$.
- S. 68, Zahlentafel 68 (Profil 537), 1. Spalte für $v = 30$ m/s, drittletzter Wert $\alpha = 15,2$ (statt 13,2).
- S. 68, Zahlentafel 69 (Profil 429), 2. Spalte für $v = 30$ m/s. Überschrift 100 c_a (statt 106 c_a).
- S. 83, 3. Zeile v. o.: Profil Nr. 460 (statt . 406).
- S. 123, Abb. 81: Die Polare für den Flügel allein ist im falschen c_m -Maßstab aufgetragen; richtig sind die Werte der Zahlentafel 216. Damit entfällt auch die Schlußfolgerung über den Widerstand des Tragflügels und des Rumpfes.
- S. 127, Abb. 87 $n = 10490/\text{min}$ (statt 14490 min).
- S. 142, Abb. 117 u. S. 144, Zahlentafel 246 (Windrad Nr 4) Die c_d -Werte für $\beta = 0^\circ$ sind um 5 v. H. zu klein angegeben bzw. aufgetragen. Die richtigen Werte der 4. Spalte in Zahlentafel 246 sind die folgenden:
 $c_d = 0,034; 0,0374; 0,1348; 0,1215; 0,1118; 0,0995; 0,0819; 0,0655; 0,0572; 0,0490,$
 $0,0376; 0,0277; 0,0171, 0,0029.$
- S. 147 unten, lies: Abb. 124 (statt 142).
- S. 163, 13. Zeile v. o.: .. an beiden **Quer**seiten (statt Längsseiten).
- S. 164, Zahlentafel 275, Spalte für Ausführung Ic und für Ausführung Id
 $c_a = 1,10$ (statt 0,83) bzw. $1,08$ (statt 0,81) bei $\alpha = 10^\circ$,
 $c_a = 3,35$ (statt 2,08) bzw. $3,36$ (statt 2,07) bei $\alpha = 20^\circ$.

Berichtigung zu den Beiträgen: „Experimentelle Prüfung der aus der Mehrdeckertheorie folgenden Umrechnungsformeln für Doppeldecker“, II. Lieferung, S. 35 u. f., und „Über den Einfluß der Stromlinienkrümmung auf den Auftrieb von Doppeldeckern“, III. Lieferung, S. 9 u. f.

In der Zahlentafel 46, S. 39 der II. Lieferung, die sich auf die zum Vergleich herangezogene Eindeckermessung bezieht, sind durch ein sehr bedauerliches Versehen C_m -Werte angegeben, die durch einen Rechenfehler entstellt sind. Herr Clark Millikan in Pasadena hatte die Freundlichkeit, uns hierauf aufmerksam zu machen. Im folgenden sind die richtigen C_m -Werte zu den zugehörigen Werten von C_a angegeben.

Eindeckermessung, Profil Nr. 389.

C_a	C_m	C_a	C_m
-30,3	-4,4	58,6	22,0
- 6,4	+6,3	69,9	24,6
+ 3,75	8,5	80,2	27,2
14,6	11,0	98,5	31,6
25,9	13,8	108,2	33,7
36,1	16,2	108,8	35,0
47,2	18,9		

Diese fehlerhaften Werte schleppen sich auch durch den zweiten Aufsatz weiter, da diese Eindeckermessung auch hier zum Vergleich herangezogen wurde. Die beiden c_m -Werte auf S. 12 der III. Lieferung, 4. Zeile von unten, sind zu berichtigen in 0,222 (statt 0,268) und 0,077 (statt 0,080). In der Zahlentafel 1 auf S. 13 sind die Spalten 4, 5 und 7 wie folgt zu berichtigen

DD.-Nr.	$\Delta \alpha_1$	$\Delta \alpha_2$	$(\alpha' - \alpha)_{\text{theor}}$	α'_{theor}
1	0,0416		0,653	1,447
2	0,02202		0,356	1,110
3	0,01360		0,2135	0,9345
4	0,02150		0,2705	0,9925
5	0,02150		0,1625	0,8115

Die aus den Zahlen gezogenen Schlüsse werden durch diese Änderung nicht berührt.

Berichtigung zu „Vier Abhandlungen zur Hydrodynamik und Aerodynamik“.

Die Formeln (22a) und (23a) der „Tragflugeltheorie, 1. Mitteilung“ (S. 32 des Neudrucks) müssen wie folgt berichtigt werden

in Formel (22a) ist der Faktor von I_4 $5 \xi^4 - \frac{3}{2} \xi^2 - \frac{1}{8}$ (statt $\dots - \frac{1}{16}$),

in Formel (23a) heißt das letzte Glied $\frac{9}{128} I_4^2$ (statt $\frac{1}{256} I_4^2$).

erschienen als Band 7 in der Reihe „Göttinger Klassiker der
Strömungsmechanik“ im Universitätsverlag Göttingen 2009

Ludwig Prandtl, Albert Betz (Hg.)
Ergebnisse der Aerodynamischen Versuchsanstalt zu Göttingen

erschienen als Band 7 in der Reihe „Göttinger Klassiker der
Strömungsmechanik“ im Universitätsverlag Göttingen 2009

Ludwig Prandtl, Albert Betz (Hg.)

Ergebnisse der
Aerodynamischen
Versuchsanstalt zu
Göttingen

IV. Lieferung



Universitätsverlag Göttingen
2009

Bibliographische Information der Deutschen Nationalbibliothek

Die Deutsche Nationalbibliothek verzeichnet diese Publikation in der Deutschen Nationalbibliographie; detaillierte bibliographische Daten sind im Internet über <http://dnb.ddb.de> abrufbar.

Herausgeber der Reihe „Göttinger Klassiker der Strömungsmechanik“:

Prof. Dr. rer.nat. Dr.-Ing.habil. Andreas Dillmann
(Georg-August-Universität Göttingen und
Deutsches Zentrum für Luft- und Raumfahrt)

Schriftleitung der Reihe „Göttinger Klassiker der Strömungsmechanik“:

Prof. Dr. rer. nat. Martin Rein
(Georg-August-Universität Göttingen und
Deutsches Zentrum für Luft- und Raumfahrt)

Der vorliegende Band enthält den Nachdruck der 4. Lieferung der „Ergebnisse der Aerodynamischen Versuchsanstalt zu Göttingen“.
Nachgedruckt mit freundlicher Genehmigung des Verlages.
Erstmals erschienen 1932 im Verlag R. Oldenbourg, München und Berlin.

Dieses Buch ist auch als freie Onlineversion über die Homepage des Verlags sowie über den OPAC der Niedersächsischen Staats- und Universitätsbibliothek (<http://www.sub.uni-goettingen.de>) erreichbar und darf gelesen, heruntergeladen sowie als Privatkopie ausgedruckt werden. Es gelten die Lizenzbestimmungen der Onlineversion. Es ist nicht gestattet, Kopien oder gedruckte Fassungen der freien Onlineversion zu veräußern.

Titelabbildung: Modell eines mehrmotorigen Verkehrsflugzeuges (vgl. Abb. 106)

© 2009 Universitätsverlag Göttingen
<http://univerlag.uni-goettingen.de>
ISBN: 978-3-941875-42-5
ISSN: 1863-1088

Mit der Berufung Ludwig Prandtls als Professor für Angewandte Mechanik wurde die kleine Universitätsstadt Göttingen im Jahr 1904 zur Wiege der modernen Strömungsmechanik und Aerodynamik. Prandtl begründete hier nicht nur mit der Aerodynamischen Versuchsanstalt (AVA) und dem Kaiser-Wilhelm-Institut für Strömungsforschung zwei Forschungseinrichtungen von Weltrang, sondern auch mit der so genannten „Göttinger Schule“ eine außergewöhnlich fruchtbare wissenschaftliche Denkweise, die sich durch eine eigentümliche Balance von physikalischer Intuition und mathematischer Exaktheit auszeichnet. Die wissenschaftliche Methode Prandtls und seiner Schüler hat ihren Niederschlag in zahlreichen Dissertationen, Monographien und Lehrbüchern gefunden, die mittlerweile als klassisch gelten und damit zum Grundbestand der Strömungslehre gehören. Doch viele dieser Publikationen sind seit langer Zeit nicht mehr verfügbar. Die Reihe „Göttinger Klassiker der Strömungsmechanik“ stellt deshalb ausgewählte Publikationen, die der Göttinger Schule um Ludwig Prandtl zuzurechnen sind oder in einem gewissen historischen Bezug dazu stehen, wieder zur Verfügung.

Die vier Lieferungen der „Ergebnisse der Aerodynamischen Versuchsanstalt zu Göttingen“ umfassen Grundlagenuntersuchungen und Versuchsergebnisse zur Physik des Luftwiderstandes und des aerodynamischen Auftriebs, die in den Jahren 1920–1932 an der AVA gewonnen wurden und denen Ludwig Prandtl nach sorgfältiger Auswahl einen bleibenden Wert zuerkannte. Es finden sich darin nicht nur die vollständigen Beschreibungen der ersten Windkanäle Göttinger Bauart und der Göttinger Pionierarbeiten zur Mess- und Versuchstechnik, sondern auch die genaue und umfangreiche Dokumentation elementarer Versuchsergebnisse, die in Grundlagenforschung und Anwendung unverändert von Bedeutung sind.



GEORG-AUGUST-UNIVERSITÄT
GÖTTINGEN

ISBN: 978-3-941875-42-5
ISSN: 1863-1088

Universitätsverlag Göttingen